

ミューチェッカ用 レバーヘッドプローブ MLH-521/MLH-522



本商品の性能を十分に発揮させ、長期にわたり良好な状態でご使用いただくために、ご使用の前には本書をよくお読みいただき、正しくご使用ください。お読みになった後は、大切に保管してください。本商品は表示器と組み合わせて使用します。表示器のユーザーズマニュアルを併せてお読みいただき、正しくご使用ください。

安全に関するご注意

商品のご使用に当たっては、記載の仕様・機能・使用上の注意に従ってご使用ください。従わなければ、安全性を損なうおそれがあります。

海外移転に関するご注意

本商品は、「外国為替及び外国貿易法の輸出貿易管理令別表第1若しくは外国為替令別表に定める16の項」によるキャッチオール規制貨物・キャッチオール規制技術(プログラムを含む)です。本商品の輸出及び日本国非居住者への技術提供にあたっては、経済産業省の許可が必要になる場合があります。

分別処理を行っている欧州諸国で電気・電子機器の廃棄をする際のご注意

商品または包装に記されたこのシンボルマークは、欧州諸国の規制である廃電気電子機器指令 (WEEE 指令) に基づくもので、本商品を廃棄する時に一般家庭ゴミと一緒に捨てないようにするためのものです。土壌に埋め立てする量を減らし環境への影響を低減するために、商品の再利用とリサイクルにご協力ください。本商品の廃棄方法については、お求めの販売店、または弊社営業・サービスの窓口にご相談ください。

本書で使用されているマーク

注記 取り扱いを誤った場合、「物的損害の発生が想定される」内容を示します。

Tips 本書に記載されている操作方法や手順を、特定の条件に適用する場合の参考情報などを示します。

取り扱い上のご注意

- ・本商品を分解、改造しないでください。
- ・本商品を初めてご使用になる際には、表示器のユーザーズマニュアルを参照の上、必ず感度調整してください。また、測定子を交換したり、測定子の角度を変更したりした際にも同様に感度調整してください。
- ・本商品を落としたり、過度の力を加えたりしないでください。
- ・本商品は、精密な軸受構造を採用しています。測定子の摺動方向に直角の大きい荷重や衝撃がかかるようなご使用は避けてください。軸受けを破損する場合があります。
- ・ケーブルを無理に曲げないでください。
- ・次のような場所ではご使用および保管をしないでください。
 - －直射日光のあたる場所、極端に熱い場所、極端に寒い場所。
 - －切粉、切削油、ごみ、ほこり、振動の多いところ。
 - －高圧・大電流を扱う機器の周辺。特にケーブルを機器類の動力線に近付けて配線すると、誤動作の原因になりますので、動力線から離して配線してください。

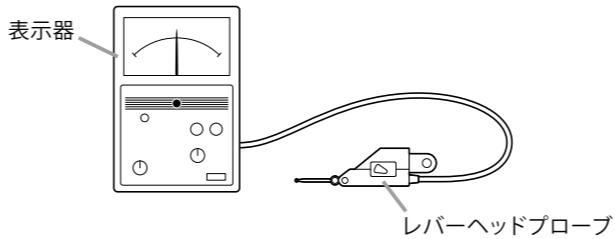
- －磁石の近くなどの磁界が発生している環境。本商品をこのような環境で使用すると、測定値に影響が出る場合がありますので、ご注意ください。
 - ・電気ペンなどの高電圧機器を使用した場合、電子部品が破壊される場合があります。
 - ・仕様に示された条件以外で使用された場合、機能および性能の保証はできませんのでご注意ください。
 - ・精度良く測定するためには、表示器の感度調整の適時実施だけでなく、ミューチェッカ(プローブと表示器)の校正を定期的に行うことをお勧めします。
- なお、校正作業は弊社サービスセンタの営業担当へご依頼ください。

電磁両立性について

本商品は、EMC 指令および英国電磁両立性規制に適合していますが、この要求を超える電磁妨害を受けた場合は保証外となり、適切な対策が必要となります。

1. 概要

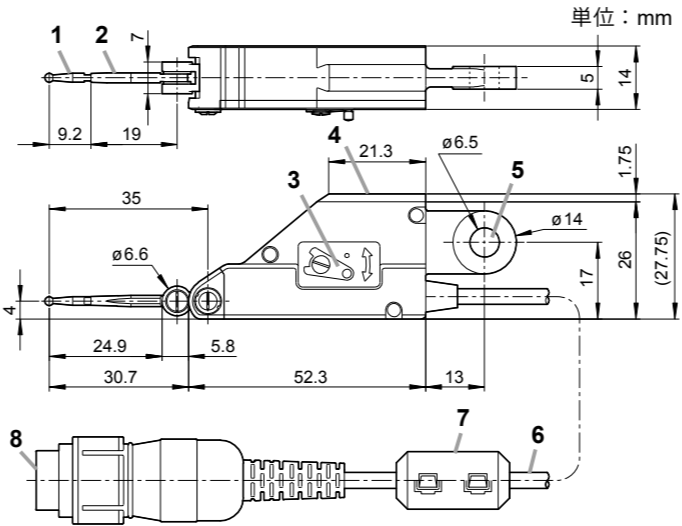
本商品は、ミューチェッカ(電気マイクロメータ)用のプローブ(検出器)です。下図のように弊社別売の表示器と組み合わせて使用します。



2. 同梱物

品名	仕様/備考	個数	パーツNo.
超硬測定子	球径φ1	1	520940
超硬測定子	球径φ2(出荷時に装着)	1	520939
超硬測定子	球径φ3	1	520938
スパナ	測定子の交換用	1	102037
ユーザーズマニュアル	本書	1	99MBC112B

3. 各部の名称と寸法



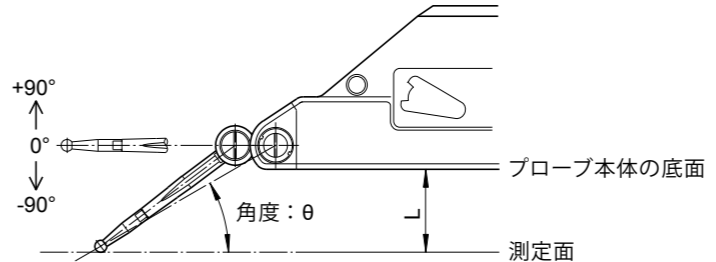
- | | |
|------------------------------|-----------|
| 1 測定子(出荷時: φ2超硬球) | 5 取り付け穴 |
| 2 測定子受け | 6 接続ケーブル |
| 3 測定方向の切り替えレバー ^{*1} | 7 フェライトコア |
| 4 取り付け用アリ板 | 8 コネクター |

*1 測定面の向き(上面/下面)に合わせて、測定力をかける方向(下向き/上向き)を切り替えます。MLH-522 (No.519-522)にはありません。

4. 測定子の傾きについて

測定前にはプローブの感度調整が完了していることを必ず確認してください。また、測定子の傾きを変更すると測定値に差が生じます。そのため、測定は測定子の傾きを感度調整した状態で行う必要があります。難しい場合は、角度をつけない状態(角度=0°)で感度調整して、測定時に実際の測定子の傾きに応じて測定値を補正(測定値×補正係数)してください。

Tips 補正係数による補正は、感度調整した場合に比べて精度が劣ります。



角度: θ	測定面との距離: L ^{*1}	補正係数
0°	—	1.00
10°	約3.1 mm	約0.98
20°	約8.8 mm	約0.94
30°	約13.9 mm	約0.87
40°	約18.3 mm	約0.77
50°	約21.6 mm	約0.64
60°	約23.8 mm	約0.50

*1 出荷時に装着された球径φ2の超硬測定子を使用している場合の値です。球径φ1(φ3)の超硬測定子をお使いの場合には、φ2との球径の差の1/2を減算(加算)してください。

5. 保守

● 測定子の交換

以下の手順で測定子を交換してください。

注記

測定子を交換する際、プローブの本体は固定しないでください。固定した状態で測定子を交換すると、摺動の支点部がねじられ、軸受け部が破損する恐れがあります。軸受け部が破損すると、摺動に支障をきたすだけでなく、測定結果に大きな誤差が発生する可能性があります。

1 測定子受けをプライヤーなどで挟んで固定する

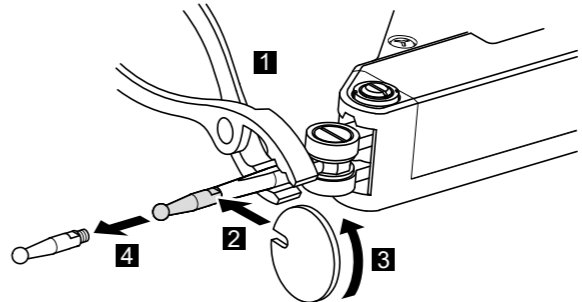
Tips 測定子受けをプライヤーで固定する場合、プラスチック付きプライヤーを使用するか柔らかい布などを挟むことで、測定子受けに傷などがつきにくくなります。

2 付属のスパナのくぼみを、測定子のくぼみ部にはめる

3 スパナを反時計方向に回し、測定子のねじを緩める

4 測定子を取り外す

5 取り外しと逆の手順で、新しい測定子を取り付ける



● その他の保守

本商品の各摺動部には潤滑剤を使用しています。これらの各摺動状態が著しく劣化した場合は、お求めの販売店、もしくは最寄りの弊社営業所に修理をご依頼ください。

Tips 外観の汚れが目立つ場合は、希釈した中性洗剤をウエス(やわらかい布など)に含ませてよく絞った状態^{*1}にして拭き取ったあと、十分に洗剤を除去してください。アセトンやシンナーなどの有機溶剤は使用しないでください。また、本商品を水や洗剤などに漬けたり、水や洗剤を直に吹き付けたりしないでください。

*1 本商品の内部へ浸透しない程度に十分脱水した状態

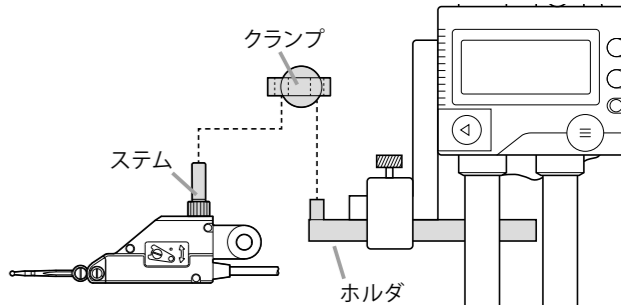
6. 仕様

	MLH-521	MLH-522
コードNo.	519-521	519-522
測定範囲	±0.5 mm	
ストローク	±0.6 mm 以上	
直線性(20℃)	±0.3 % ^{*1}	
測定子(出荷時)	φ2超硬測定子(取り付けねじ: M1.4×0.3)	
測定力	約0.2 N	約0.02 N
測定方向切り替え	可 (切り替えレバー)	不可
位置検出方式	線形電圧差動変圧器(ハーブリッジ)	
軸受け部構造	ピボットベアリング式	
接続ケーブル長	2 m(本体より直出し)	
使用温度(湿度)	0℃~40℃ (20%~80% RH、非結露)	
保存温度(湿度)	-10℃~60℃ (20%~80% RH、非結露)	
質量	約112 g	
CEマーキング/ UKCAマーキング	EMC指令/電磁両立性規制: EN 61326-1 Immunity test requirement: Clause 6.2 Table 2 Emission limit: Class B RoHS指令/電気電子機器における 特定有害物質の制限規制: EN IEC 63000	

*1 弊社測定方法による測定範囲に対する値であり、温度変化による影響は含みません。

7. オプション

取り付け用金具	品名	パーツNo.
ステム	φ4アリ溝付ステム	902802
	φ6アリ溝付ステム	902803
	φ8アリ溝付ステム	902804
	φ9.52アリ溝付ステム	902805
	アリ溝付φ6・φ8用	902053
クランプ	アリ溝付φ6・φ9.52用	900320
	ホルダアームA(角9×9×100)	900209
ホルダ	ホルダアームB(φ8×115)	900211





Lever Head Probe For Mu-checker MLH-521/MLH-522

Before using this product, read this User's Manual thoroughly to use this product correctly and maintain the optimal conditions for an extended period of time. After reading, retain this manual close at hand for future reference.

This product is used in combination with a display unit. For the correct use, refer to the User's Manual of the display unit as well.

Safety Precautions

When using this product, follow the specifications, functions, and notes on use. Failure to do so may impair your safety.

Cautions for Re-Export and Re-Sale of the Product, and Re-Provision of the Technology

This product falls into the Catch-All-Controlled Goods and/or Catch-All-Controlled Technologies (including Programs) under Category 16 of Appended Table 1 of the Export Trade Control Order or under Category 16 of the Appended Table of Foreign Exchange Control Order, based on the Foreign Exchange and Foreign Trade Act of Japan.

If you intend re-export of the product from a country other than Japan, re-sale of the product in a country other than Japan, or re-provision of the technology (including program), you are obligated to observe the regulations of your country.

Disposal of Old Electrical & Electronic Equipment (Applicable in the European Countries with Separate Collection Systems)

This symbol on the product or on its packaging is based on WEEE Directive (Directive on Waste Electrical and Electronic Equipment), and this symbol indicates that this product shall not be treated as household waste. To reduce the environmental impact and minimize the volume of landfills, please cooperate in reuse and recycle.

For how to dispose of the product, please contact your dealer or the nearest Mitutoyo sales office.

CONVENTIONS USED IN THIS DOCUMENT

NOTE Indicates a potentially hazardous situation which, if not avoided, may result in property damage.

Tips Indicates referential information such as that for when the operating methods and procedures which are printed in this document are to be applied to specific conditions.

Precautions for Use

- Never disassemble or modify this product.
- When using this product for the first time, be sure to perform gain adjustment by referring to the User's Manual of the display unit. Also, perform gain adjustment after you have replaced the contact point or after you have changed the angle of the contact point.
- Do not drop or apply excessive force to this product.
- Precise bearing construction is employed for this product. Avoid usage where heavy loads or impacts are applied at right angles along the sliding direction of the contact point. Otherwise, the bearings may be damaged.
- Do not forcibly bend the connecting cables.
- Do not use or store this product in the following locations:
 - Places subject to direct sunlight or are extremely hot or cold.
 - Places exposed to chips, machining oil, dust and dirt, and vibration.

- Around devices that use high voltage or current. In particular, running cables close to the power cables of other devices can result in malfunction. Run cables at a distance from other power cables.
- Places exposed to magnetic fields, such as near a magnet. Using this product in such an environment can affect measured values.
- Using high-voltage equipment, such as an electric engraver pen may damage electrical parts.
- If this product is used under conditions other than those listed in the specifications, functions and performance cannot be guaranteed.
- To ensure accurate measurements, we recommend periodic calibration of Mu-checker (probe and display unit) in addition to timely gain adjustment of the display unit. Please contact a sales representative at the Mitutoyo service center to have calibration performed.

Electromagnetic Compatibility (EMC)

This product complies with the EMC Directive and the UK Electromagnetic Compatibility Regulations; however, if this receives electromagnetic interference that exceeds these requirements, it will be out of warranty and require appropriate measures.

China RoHS Compliance Information

This product meets China RoHS requirements. See the table below.

产品名称	有害物质					
	铅 (Pb)	汞 (Hg)	镉 (Cd)	六价铬 (Cr(VI))	多溴联苯 (PBB)	多溴二苯醚 (PBDE)
本体	×	○	○	○	○	○
配件	○	○	○	○	○	○

本表格依据 SJ/T 11364 的规定编制。
○：表示该有害物质在该部件所有均质材料中的含量均在 GB/T 26572 规定的限量要求以下。
×：表示该有害物质至少在该部件的某一均质材料中的含量超出 GB/T 26572 规定的限量要求。

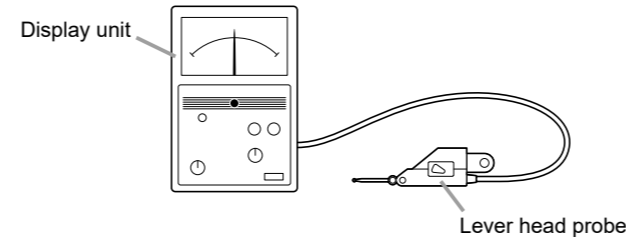
环保使用期限标识是根据《电器电子产品有害物质限制使用管理办法》以及《电子电气产品有害物质限制使用标识要求 (SJ/T11364-2014)》制定的，适用于中国境内销售的电子电气产品的标识。

电器电子产品只要按照安全及使用说明内容在正常使用情况下，从生产日期算起，在此期限内产品中含有的有毒有害物质不致发生外泄或突变，不致对环境造成严重污染或对其人身、财产造成严重损害。

产品使用后，要废弃在环保使用年限内或者刚到年限的产品，请根据国家标准采取适当的方法进行处置。另外，此期限不同于质量/功能的保证期限。

1. Overview

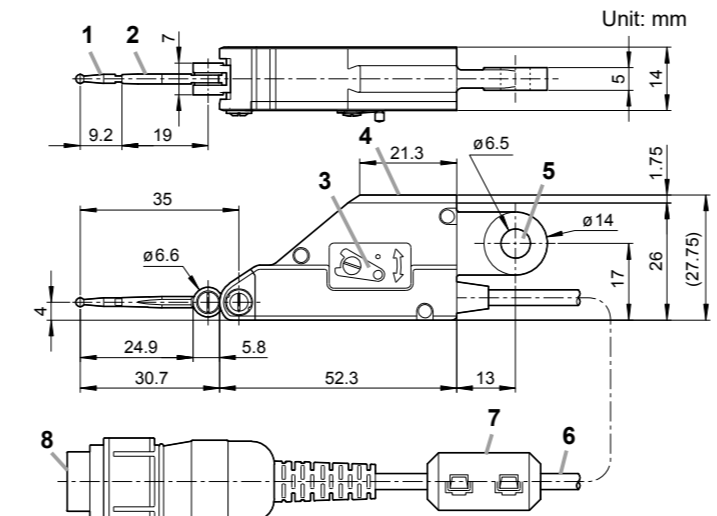
This product is a probe (detector) for Mitutoyo Mu-checker (electric micrometer). It is used in combination with a display unit, available separately, as shown in the following figure.



2. Included Items

Part name	Specifications / Remarks	Q'ty	Part No.
Carbide contact point	Spherical diameter: $\phi 1$	1	520940
Carbide contact point	Spherical diameter: $\phi 2$ (attached at shipment)	1	520939
Carbide contact point	Spherical diameter: $\phi 3$	1	520938
Spanner	For changing the contact point	1	102037
User's Manual	This document	1	99MBC112B

3. Names and Dimensions of Each Part



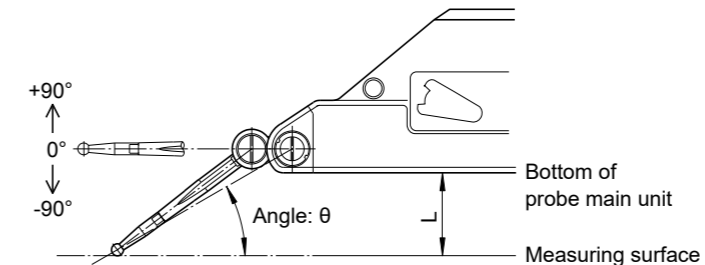
- | | |
|--|--------------------|
| 1 Contact point ($\phi 2$ carbide sphere at shipment) | 5 Mounting hole |
| 2 Stem | 6 Connection cable |
| 3 Measuring direction switching lever*1 | 7 Ferrite core |
| 4 Dovetail | 8 Connector |

*1 Switches the direction (upward / downward) in which to exert measuring force according to the measuring surface (upward facing / downward facing surface).
Not available on MLH-522 (No. 519-522)

4. Inclination of Contact Point

Ensure that the gain adjustment for the probe has been completed before measuring. However, the measured value varies depending on the angle at which the contact point inclines. For this reason, measurement should be made with the contact point inclined at the same angle as it was during gain adjustment. If this is difficult, do the gain adjustment with the contact point inclined at an angle of 0° and correct the measured value with a compensation factor that corresponds to the actual angle of inclination when a measurement is made (measured value \times compensation factor).

Tips Correction using a compensation factor is not as accurate as appropriate gain adjustment.



Angle: θ	Distance from measuring surface: L^1	Compensation factor
0°	—	1.00
10°	Approx. 3.1 mm	Approx. 0.98
20°	Approx. 8.8 mm	Approx. 0.94
30°	Approx. 13.9 mm	Approx. 0.87
40°	Approx. 18.3 mm	Approx. 0.77
50°	Approx. 21.6 mm	Approx. 0.64
60°	Approx. 23.8 mm	Approx. 0.50

*1 The listed values were obtained using the carbide contact point with spherical diameter of $\phi 2$ that is attached to the probe at shipment. If you use a carbide contact point with a spherical diameter of $\phi 1$ ($\phi 3$), subtract (add) 1/2 of the difference with the $\phi 2$ spherical diameter.

5. Maintenance

• Changing the contact point

Change the contact point using the following procedure.

NOTE

Do not fix the probe body in place while changing the contact point. If the probe body is fixed in place while you change the contact point, the fulcrum part of the stem swing will twist, and the bearing may be damaged. Damage to the bearing will adversely affect the stem swing and also may cause large errors in the measurement results.

1 Hold the stem with pliers, etc.

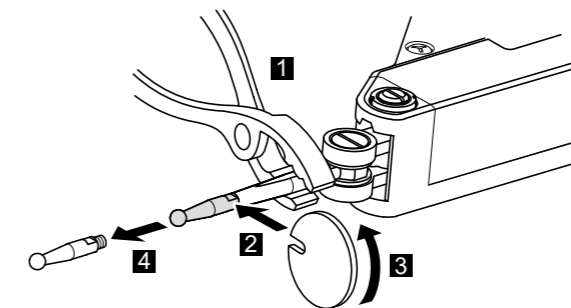
Tips Using pliers with plastic-covered blades or a soft cloth to cover the stem of the contact point when holding the stem with pliers will help avoid scratching the stem.

2 Fit the opening of the supplied spanner on the notch of the contact point.

3 Rotate the spanner counterclockwise to loosen the contact point.

4 Remove the contact point.

5 Attach a new contact point by reversing the removal procedure.



• Other maintenance

Lubricant is used in each moving part of this product. If movement has deteriorated considerably, contact your dealer or the nearest Mitutoyo sales office/service center for repair.

Tips To remove dirt from the exterior, wipe the dirt off using a soft rag soaked in a diluted, neutral detergent and tightly wrung*1, making sure that no detergent remains on the product. Do not use organic solvents such as acetone or thinner. Do not dip this product into the water or cleaning agent, nor spray water or cleaning agents on to the product directly.

*1 Wrung enough so that water will not get inside the product.

6. Specifications

	MLH-521	MLH-522
Code No.	519-521	519-522
Measuring range	± 0.5 mm	
Stroke	± 0.6 mm or more	
Linearity (20°C)	$\pm 0.3\%$ *1	
Contact point (at shipment)	$\phi 2$ carbide contact point (setting screw: M1.4 \times 0.3)	
Measuring force	Approx. 0.2 N	Approx. 0.02 N
Measurement direction switching	Available (Switching lever)	Not available
Measuring system	Linear voltage differential transformer (half-bridge)	
Construction of bearing section	Pivot bearing method	
Length of connection cables	2 m (directly extended from the body)	
Operating temperature (humidity)	0°C – 40°C (20%–80% RH, without condensation)	
Storage temperature (humidity)	-10°C – 60°C (20%–80% RH, without condensation)	
Mass	Approx. 112 g	
CE marking/UKCA marking	EMC Directive/Electromagnetic Compatibility Regulations: EN 61326-1 Immunity test requirement: Clause 6.2 Table 2 Emission limit: Class B RoHS Directive/The Restriction of the Use of Certain Hazardous Substances in Electrical and Electronic Equipment Regulations: EN IEC 63000	

*1 This value was obtained using a Mitutoyo measurement method and is valid within the measuring range; it does not include effects due to temperature change.

7. Options

Mounting bracket	Part name	Part No.
Stem	$\phi 4$ dovetail-grooved stem	902802
	$\phi 6$ dovetail-grooved stem	902803
	$\phi 8$ dovetail-grooved stem	902804
Clamp	$\phi 9.52$ dovetail-grooved stem	902805
	For $\phi 6$ / $\phi 8$ dovetail-grooved stem	902053
Holder	For $\phi 6$ / $\phi 9.52$ dovetail-grooved stem	900320
	Holder arm A (Square $9 \times 9 \times 100$)	900209
	Holder arm B ($\phi 8 \times 115$)	900211

