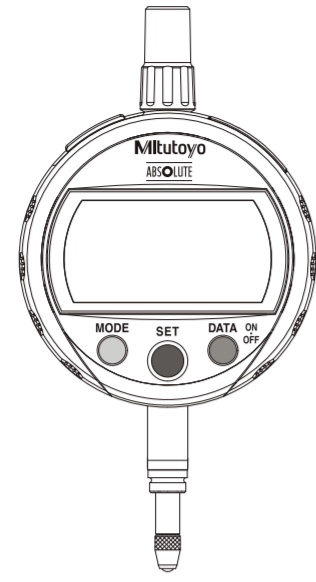


- Model
- ID-C112X
 - ID-C112XB
 - ID-C112MX
 - ID-C112MXB
 - ID-C112EX
 - ID-C112EXB
 - ID-C112CX
 - ID-C112CXB
 - ID-C112CMX
 - ID-C112CMXB
 - ID-C112CEX
 - ID-C112CEXB



Grundlegende Bedienoperationen

- 1 Batterie einsetzen
- 2 Montage
- 3 Ein-/Ausschalten
- 4 Zwischen in/mm umschalten (nur Exportmodell)
- 5 Anzeige halten/ Datenausgabe
- 6 Zwischen ABS/INC umschalten
- 7 Nullpunkt einstellen
- 8 Voreinstellen
- 9 Parameter einstellen
 - 9-1 Zählrichtung
 - 9-2 Toleranz
 - 9-3 Ziffernschrittweite
 - 9-4 Berechnung
 - 9-5 Funktionssperre

Operação básica

- 1 Configuração da bateria
- 2 Montagem
- 3 Ligar/Desligar
- 4 Conversão pol/mm (apenas modelo de exportação)
- 5 Retenção de visor/ Saída de dados
- 6 Ligaçao ABS/INC
- 7 Definição do zero
- 8 Predefinição
- 9 Configuração de parâmetro
 - 9-1 Sentido da contagem
 - 9-2 Tolerância
 - 9-3 Resolução
 - 9-4 Cálculo
 - 9-5 Função de bloqueio

基本操作

- 1 電池の安装
- 2 安装
- 3 电源 On/Off
- 4 单位 (in/mm) 切换 (仅出口型号)
- 5 显示值保持 / 数据输出
- 6 ABS/INC 切换
- 7 零点设置
- 8 预设
- 9 参数设置
 - 9-1 计数方向
 - 9-2 公差判断功能
 - 9-3 分辨率
 - 9-4 计算功能
 - 9-5 功能锁

Opérations de base

- 1 Installation de la pile
- 2 Montage
- 3 Mise hors / sous tension
- 4 Sélection de l'unité de mesure (sur le modèle d'exportation uniquement)
- 5 Maintien de la valeur affichée / Sortie de données
- 6 Commutation ABS / INC
- 7 Remise à zéro
- 8 Présélection
- 9 Paramétrage
 - 9-1 Sens de comptage
 - 9-2 Tolérance
 - 9-3 Résolution
 - 9-4 Calcul
 - 9-5 Verrouillage des fonctions

Podstawowe działania

- 1 Wkładanie baterii
- 2 Mocowanie w uchwycie
- 3 Włączanie/wyłączenie
- 4 Przeliczanie cale/mm (tylko model eksportowy)
- 5 Wstrzymanie wartości pomiaru/Eksport danych
- 6 Przeliczanie systemu pomiaru ABS/INC
- 7 Ustawianie punktu zerowego
- 8 Ustawianie wartości początkowej
- 9 Ustawianie parametrów
 - 9-1 Kierunek zliczania
 - 9-2 Tolerancja
 - 9-3 Rozdzielczość
 - 9-4 Przeliczanie pomiaru
 - 9-5 Blokada ustawień

การใช้งานเบื้องต้น

๑. การติดตั้งแบตเตอรี่
๒. การติดตั้ง
๓. การเปิด/ปิด
๔. การเปลี่ยนหน่วยระหว่าง นิ้ว / มิลลิเมตร (เฉพาะรุ่นที่ส่งออกเท่านั้น)
๕. แสดงค่าคงที่ / ส่งออกข้อมูล
๖. การเปลี่ยนระบบระหว่าง ไมล์การวัดแบบนิ้ว / ไมล์การวัดแบบมิลลิเมตร
๗. การตั้งศูนย์
๘. การตั้งค่าเริ่มต้น
๙. การตั้งค่าพารามิเตอร์
 - ๙-๑. ทิศทางการนับ
 - ๙-๒. พิกัดความละเอียด
 - ๙-๓. ความละเอียดในการแสดงผล
 - ๙-๔. การคำนวณ
 - ๙-๕. การล็อกการทำงาน

Principi di funzionamento

- 1 Installazione della batteria
- 2 Montaggio
- 3 Accensione/Spegnimento
- 4 Ccommutazione pollici/mm (solo modello esportazione)
- 5 Mantenimento del valore sul display/Uscita dati
- 6 Commutazione ABS/INC
- 7 Impostazione punto Zero
- 8 Preimpostazione
- 9 Impostazione dei parametri
 - 9-1 Direzione di conteggio
 - 9-2 Tolleranza
 - 9-3 Risoluzione
 - 9-4 Calcolo
 - 9-5 Blocco funzione

Manejo básico

- 1 Instalación de la pila
- 2 Montaje
- 3 Encender y apagar
- 4 Alternar entre pulg. y mm (solo modelo para exportación)
- 5 Indicación de retención/ Salida de datos
- 6 Alternar entre ABS e INC
- 7 Ajuste a cero
- 8 Ajuste previo
- 9 Ajuste de parámetros
 - 9-1 Sentido del conteo
 - 9-2 Tolerancia
 - 9-3 Resolución
 - 9-4 Cálculo
 - 9-5 Bloque de funciones

Základní ovládání

- 1 Vložení baterie
- 2 Upevnění
- 3 Zapnutí/vypnutí
- 4 Přepnutí palce/mm (pouze u některých modelů)
- 5 Zachycení zobrazené hodnoty/výstup dat
- 6 Přepnutí ABS/INC
- 7 Vynulování
- 8 Přednastavení
- 9 Nastavení parametrů
 - 9-1 Směr čítání
 - 9-2 Tolerance
 - 9-3 Číselná úroveň
 - 9-4 Rozlišení
 - 9-5 Zámek funkce

基本操作

- 1 電池安装
- 2 安装
- 3 Power On/Off
- 4 单位 (in/mm) 切换 (仅限输出机型)
- 5 保留显示值 / 资料输出
- 6 ABS/INC 切换
- 7 零点设置
- 8 预设
- 9 参数设置
 - 9-1 计数方向
 - 9-2 公差判断功能
 - 9-3 最小显示量
 - 9-4 演算功能
 - 9-5 功能锁定

Hoạt động cơ bản

- 1 Lắp (tháo) pin
- 2 Cài đặt
- 3 Bật / Tắt nguồn
- 4 Chuyển đổi đơn vị in / mm (chỉ dành cho kiểu máy có chứng năng xuất dữ liệu)
- 5 Giữ giá trị hiển thị / Dữ liệu xuất
- 6 Chuyển đổi phương pháp đo ABS / INCC
- 7 Cài đặt điểm tham chiếu
- 8 Thiết lập trước
- 9 Cài đặt thông số
 - 9-1 Hướng đếm
 - 9-2 Dung sai
 - 9-3 Độ phân giải
 - 9-4 Đo lường tính toán
 - 9-5 Khóa chức năng

Basisbediening

- 1 Batterij plaatsen
- 2 Montage
- 3 Inschakelen/Uitschakelen
- 4 Wisselen tussen in/mm (alleen model met uitvoer)
- 5 Weergave vasthouden/ Gegevensuitvoer
- 6 Wisselen tussen ABS/INC
- 7 Nulpunt instellen
- 8 Voorinstellen
- 9 Parameters instellen
 - 9-1 Telrichting
 - 9-2 Tolerantie
 - 9-3 Resolutie
 - 9-4 Berekening
 - 9-5 Functieslot

Основные операции

- 1 Установка батареи
- 2 Крепление
- 3 Включение/выключение питания
- 4 Переключение между дюймами/мм (только для экспортной модели)
- 5 Сохранение отображаемого значения/Вывод данных
- 6 Переключение ABS/INC
- 7 Установка нуля
- 8 Предустановка заданного значения
- 9 Настройка параметров
 - 9-1 Направление отсчета
 - 9-2 Допуск
 - 9-3 Разрешение
 - 9-4 Функция расчета
 - 9-5 Блокировка функций

Operasi Dasar

- 1 Memasang (Mengganti) Baterai
- 2 Pemasangan
- 3 Power On/Off
- 4 Pergantian in/mm (Khusus Model Export)
- 5 Menahan tampilan Layar/ Data Output
- 6 Pergantian ABS/INC
- 7 Zero-Setting
- 8 Presetting
- 9 Setting Parameter
 - 9-1 Arah Penghitungan
 - 9-2 Toleransi
 - 9-3 Resolusi
 - 9-4 Penghitungan
 - 9-5 Penguncian Fungsi

Operasi Dasar

- 1 Memasang (Mengganti) Baterai
- 2 Pemasangan
- 3 Power On/Off
- 4 Pergantian in/mm (Khusus Model Export)
- 5 Menahan tampilan Layar/ Data Output
- 6 Pergantian ABS/INC
- 7 Zero-Setting
- 8 Presetting
- 9 Setting Parameter
 - 9-1 Arah Penghitungan
 - 9-2 Toleransi
 - 9-3 Resolusi
 - 9-4 Penghitungan
 - 9-5 Penguncian Fungsi

Basic Operation

- 1 Setting battery
- 2 Mounting
- 3 Power On/Off
- 4 Switching in/mm (export model only)
- 5 Holding display/ Data output
- 6 Switching ABS/INC
- 7 Zero-setting
- 8 Presetting
- 9 Parameter setting
 - 9-1 Count direction
 - 9-2 Tolerance
 - 9-3 Resolution
 - 9-4 Calculation
 - 9-5 Function lock

기본 조작

- 1 배터리 장착
- 2 설치
- 3 전원 ON/OFF
- 4 단위 (in/mm) 전환 (수출 모델에만 해당)
- 5 표시값 홀드 / 데이터 출력
- 6 ABS/INC 전환
- 7 영점 설정
- 8 프리셋
- 9 파라미터 설정
 - 9-1 카운트 방향
 - 9-2 공차 판정 기능
 - 9-3 분해능
 - 9-4 연산 기능
 - 9-5 기능 잠금 k

Operasi Dasar

- 1 Memasang (Mengganti) Baterai
- 2 Pemasangan
- 3 Power On/Off
- 4 Pergantian in/mm (Khusus Model Export)
- 5 Menahan tampilan Layar/ Data Output
- 6 Pergantian ABS/INC
- 7 Zero-Setting
- 8 Presetting
- 9 Setting Parameter
 - 9-1 Arah Penghitungan
 - 9-2 Toleransi
 - 9-3 Resolusi
 - 9-4 Penghitungan
 - 9-5 Penguncian Fungsi

Operasi Dasar

- 1 Memasang (Mengganti) Baterai
- 2 Pemasangan
- 3 Power On/Off
- 4 Pergantian in/mm (Khusus Model Export)
- 5 Menahan tampilan Layar/ Data Output
- 6 Pergantian ABS/INC
- 7 Zero-Setting
- 8 Presetting
- 9 Setting Parameter
 - 9-1 Arah Penghitungan
 - 9-2 Toleransi
 - 9-3 Resolusi
 - 9-4 Penghitungan
 - 9-5 Penguncian Fungsi

Basic Operation

- 1 Setting battery
- 2 Mounting
- 3 Power On/Off
- 4 Switching in/mm (export model only)
- 5 Holding display/ Data output
- 6 Switching ABS/INC
- 7 Zero-setting
- 8 Presetting
- 9 Parameter setting
 - 9-1 Count direction
 - 9-2 Tolerance
 - 9-3 Resolution
 - 9-4 Calculation
 - 9-5 Function lock

기본 조작

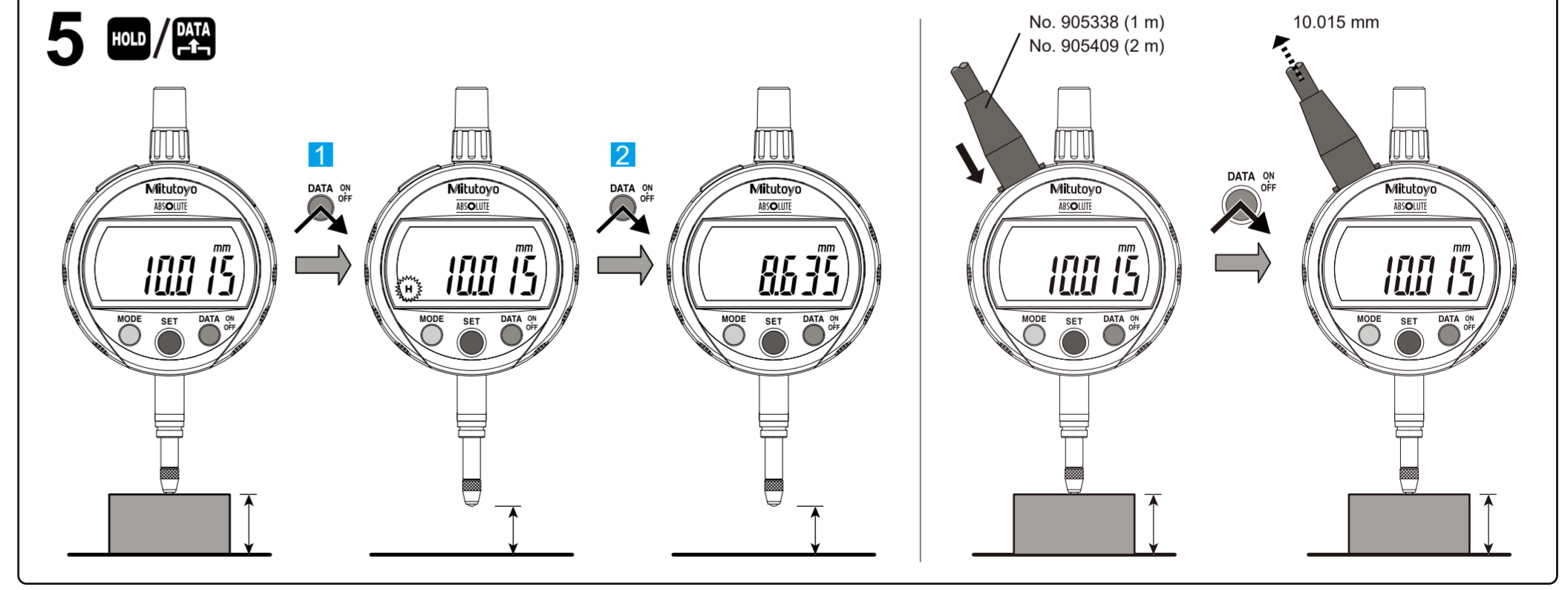
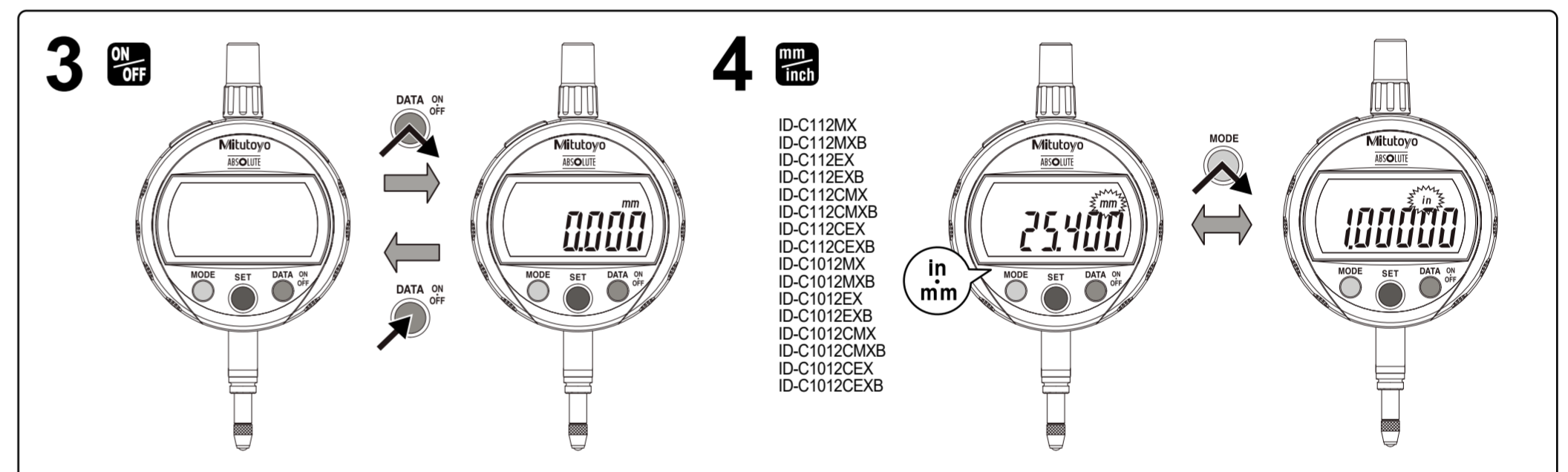
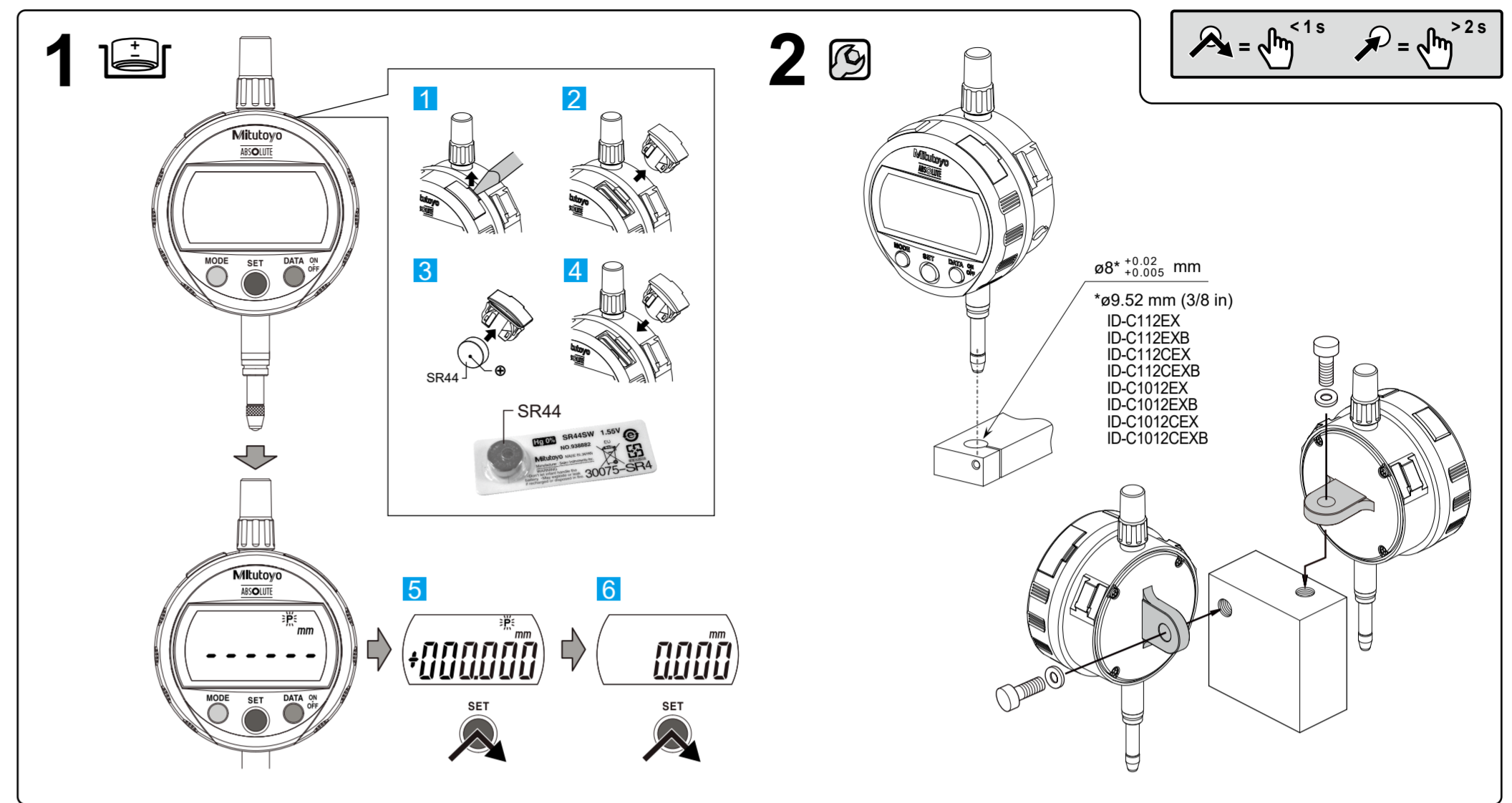
- 1 배터리 장착
- 2 설치
- 3 전원 ON/OFF
- 4 단위 (in/mm) 전환 (수출 모델에만 해당)
- 5 표시값 홀드 / 데이터 출력
- 6 ABS/INC 전환
- 7 영점 설정
- 8 프리셋
- 9 파라미터 설정
 - 9-1 카운트 방향
 - 9-2 공차 판정 기능
 - 9-3 분해능
 - 9-4 연산 기능
 - 9-5 기능 잠금 k

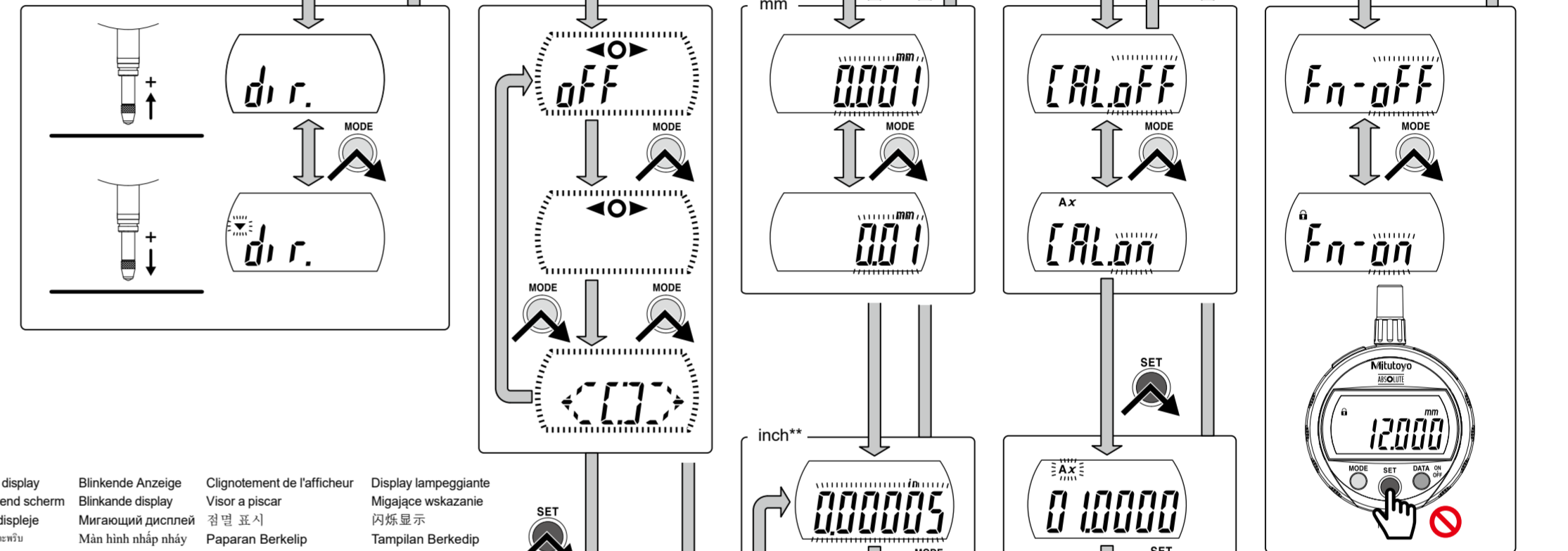
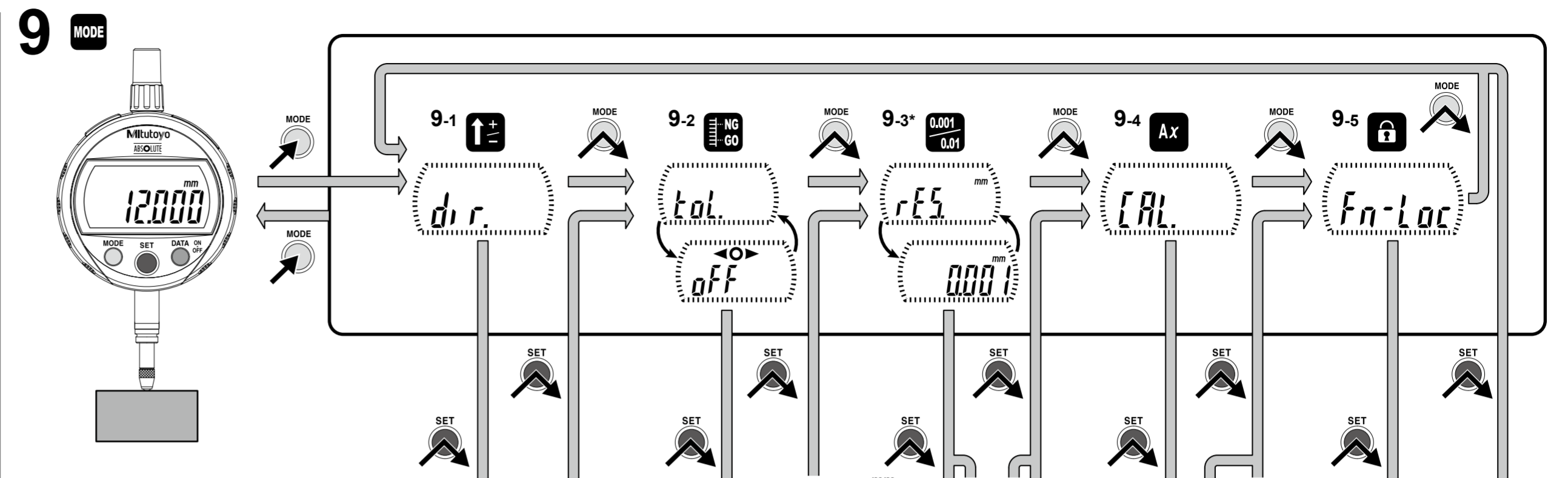
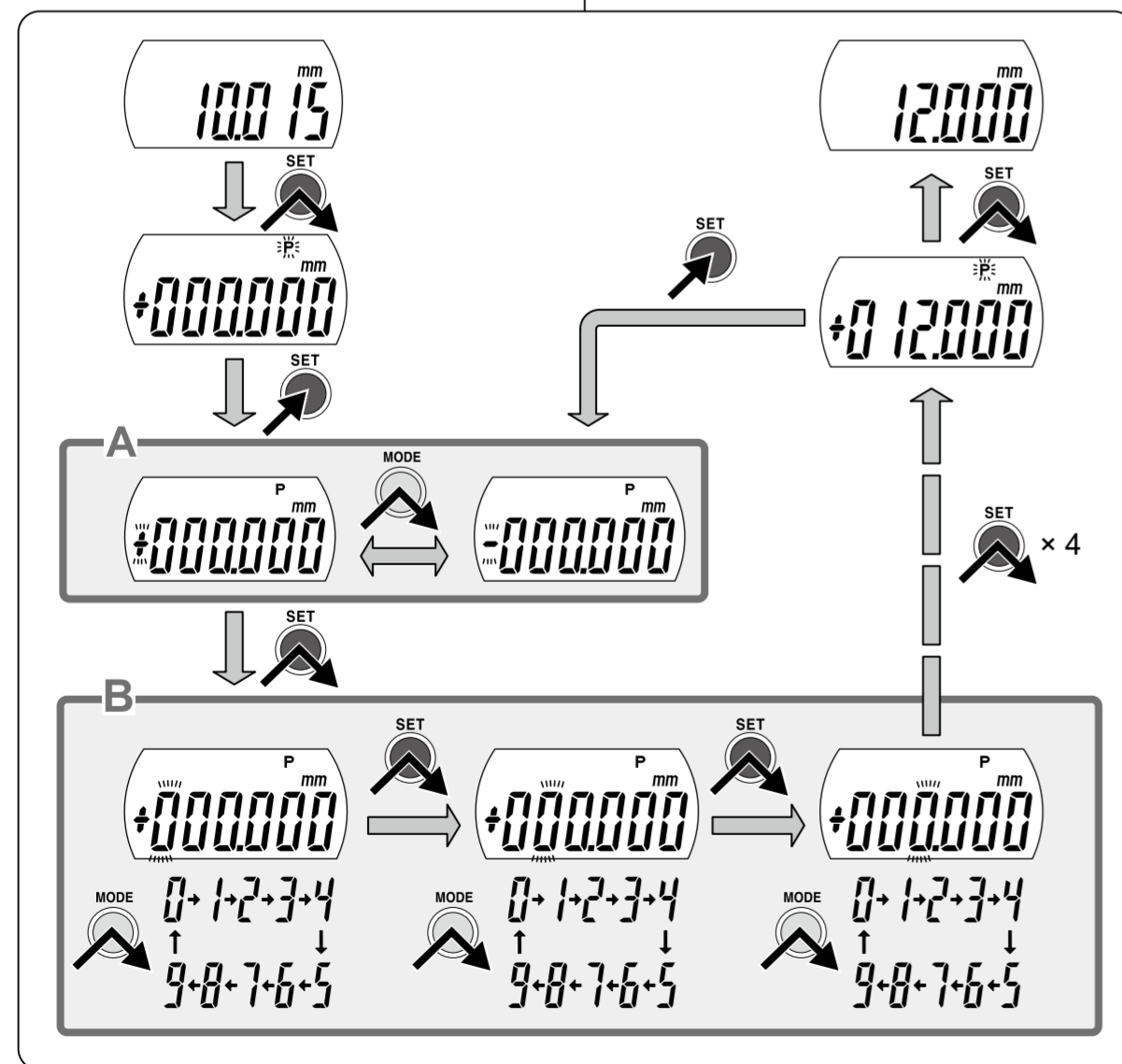
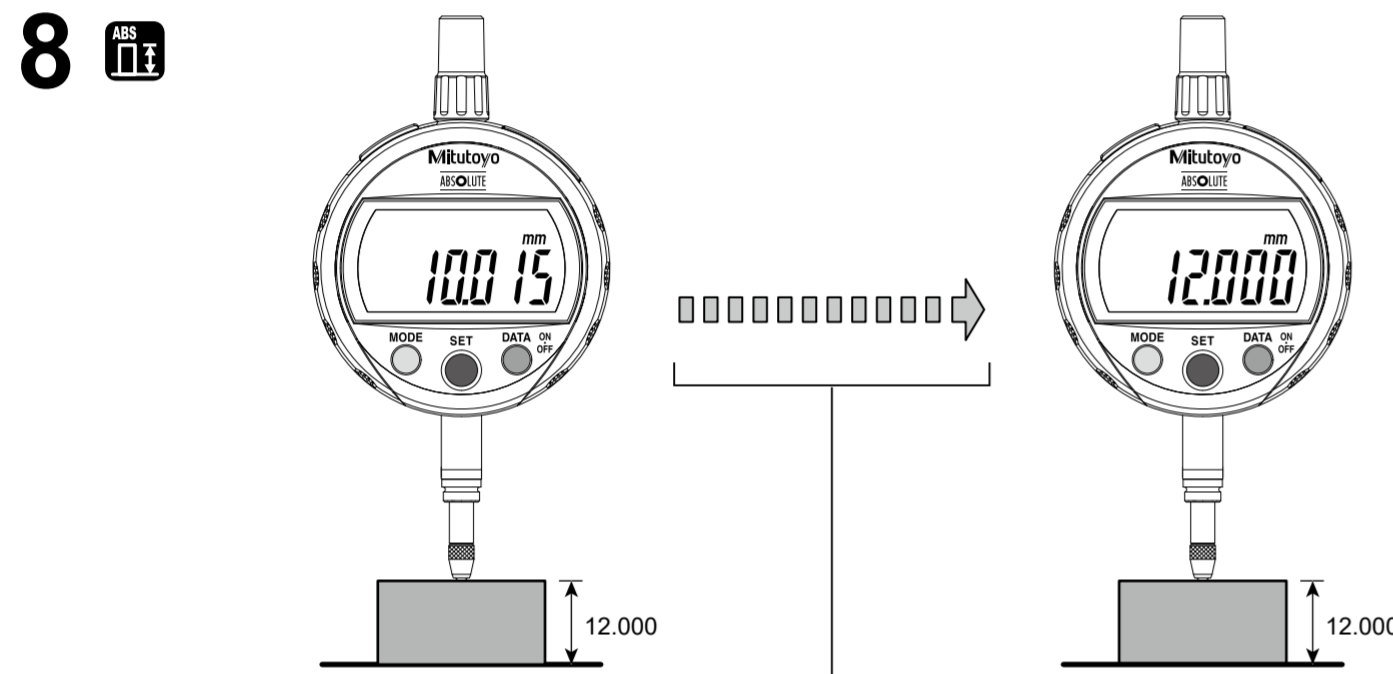
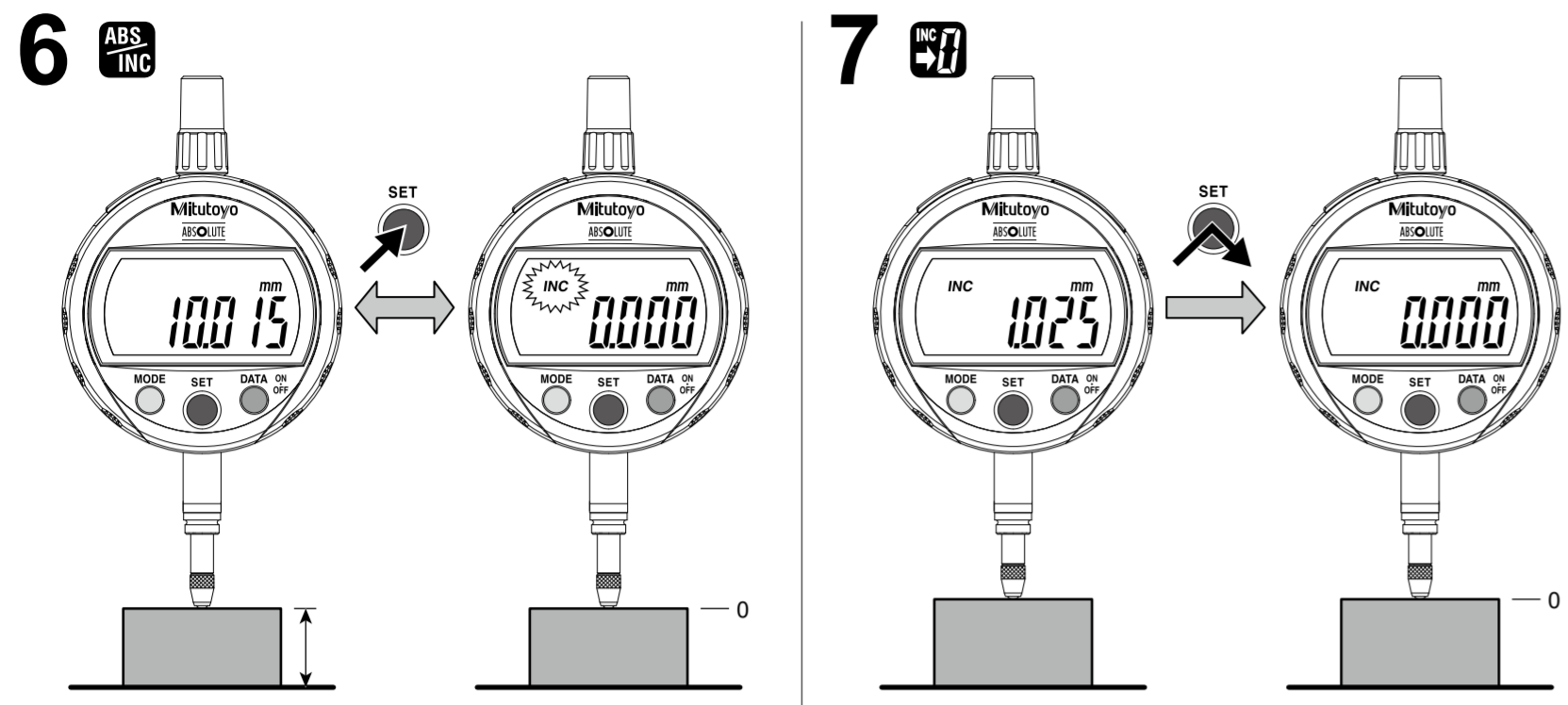
Operasi Dasar

- 1 Memasang (Mengganti) Baterai
- 2 Pemasangan
- 3 Power On/Off
- 4 Pergantian in/mm (Khusus Model Export)
- 5 Menahan tampilan Layar/ Data Output
- 6 Pergantian ABS/INC
- 7 Zero-Setting
- 8 Presetting
- 9 Setting Parameter
 - 9-1 Arah Penghitungan
 - 9-2 Toleransi
 - 9-3 Resolusi
 - 9-4 Penghitungan
 - 9-5 Penguncian Fungsi

Operasi Dasar

- 1 Memasang (Mengganti) Baterai
- 2 Pemasangan
- 3 Power On/Off
- 4 Pergantian in/mm (Khusus Model Export)
- 5 Menahan tampilan Layar/ Data Output
- 6 Pergantian ABS/INC
- 7 Zero-Setting
- 8 Presetting
- 9 Setting Parameter
 - 9-1 Arah Penghitungan
 - 9-2 Toleransi
 - 9-3 Resolusi
 - 9-4 Penghitungan
 - 9-5 Penguncian Fungsi





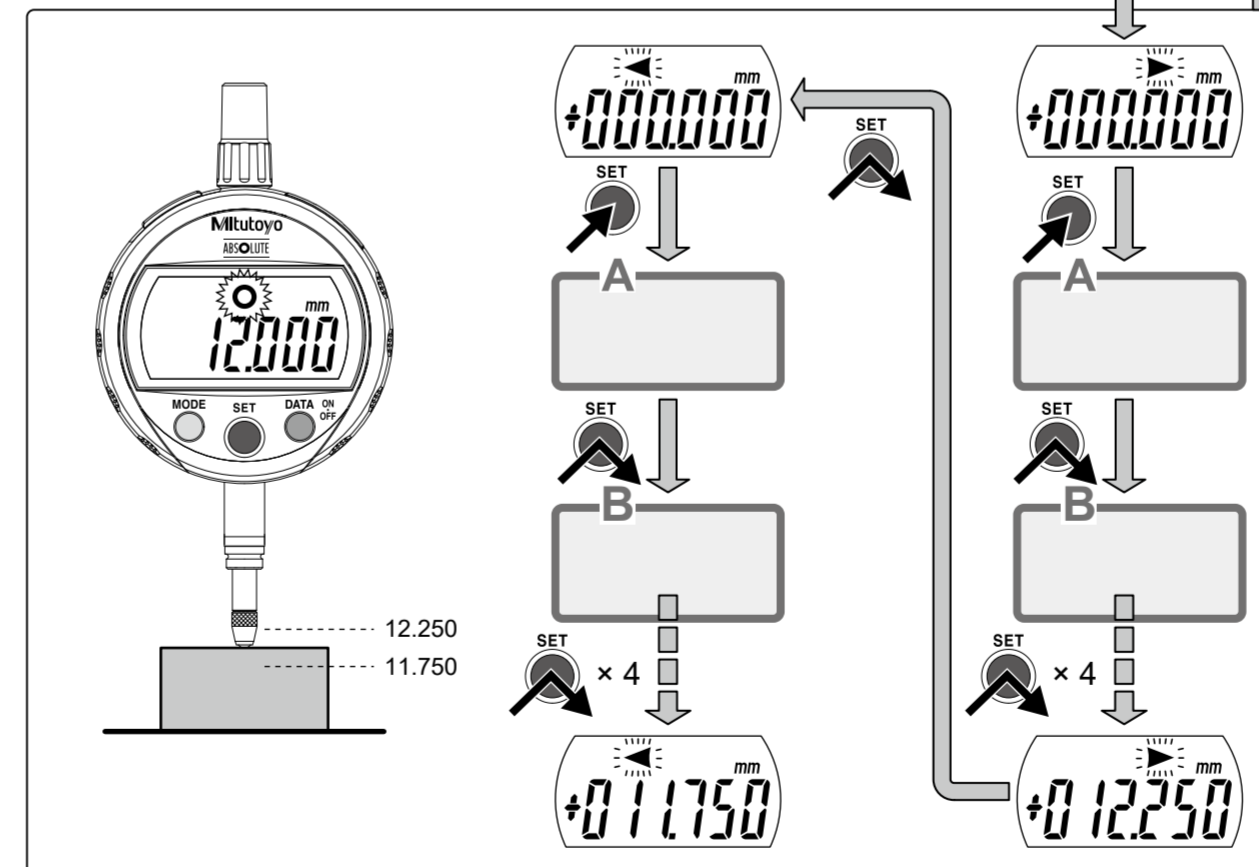
点滅表示
Indicación intermitente
Yanıp sönen ekran
閃爍顯示

Blinking display
Knipperend scherm
Blikání displeje
闪烁显示

Blinkende Anzeige
Blinkende display
Màn hình nhấp nháy

Clignotement de l'afficheur
Visor a piscar
점멸 표시

Display lampeggiante
Migajace wskazanje
Tampilan Berkedip



* ID-C112X ID-C112XB
ID-C112XBS ID-C112MXB
ID-C112MX ID-C112MXB
ID-C112EX ID-C112EXB
ID-C112CX ID-C112CXB
ID-C112CMX ID-C112CMXB
ID-C112CEX ID-C112CEXB

** ID-C112MX ID-C112MXB
ID-C112EX ID-C112EXB
ID-C112CMX ID-C112CMXB
ID-C112CEX ID-C112CEXB

R = Ax
A = $\frac{\sin \theta/2}{1 - \sin \theta/2}$
 $\theta = 120^\circ$
A = -6.4641

⏏ = <1s ⏏ = >2s

<https://manual.mitutoyo.co.jp>