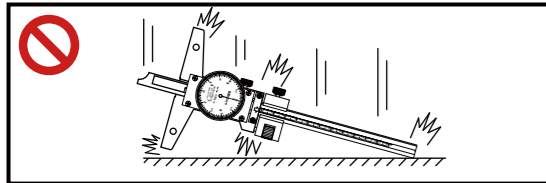
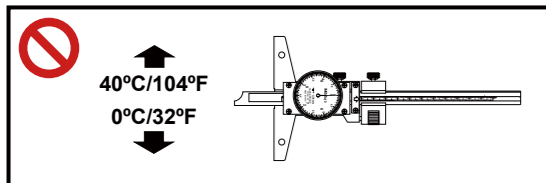


DVD15  
DVD20  
DVD30  
DVD6"  
DVD8"  
DVD12"



- 禁止行為**  
Prohibited actions  
Unzulässige Handlungen  
Actions interdites  
Azioni proibite  
Acciones prohibidas  
Verboden acties  
Förbjudna åtgärder  
Ações proibidas  
Czynności zabronione
- Yasak eylemler**  
Zakázané činnosti  
Запрещенные действия  
금지 행위  
禁止行為  
禁止行為  
අහිමි කිරීම්  
Các hành động bị nghiêm cấm  
Tindakan-tindakan yang dilarang  
Tindakan terlarang

**ダイヤルデプスゲージ**

**▶安全に関するご注意**

商品のご使用に当たっては、記載の仕様・機能・使用上の注意に従ってご使用ください。それ以外でご使用になりますと安全性を損なうおそれがあります。

**▶海外移転に関するご注意**

本製品は「外国為替及び外国貿易法」の規制対象品です。本製品やその技術を海外移転する場合は、事前に弊社にご相談ください。

**使用上の注意**

- 使用前に下記事項に注意して必ずゼロ点を確認してください。
- 急激な温度変化は避け、部屋の温度に十分なじませてください。
- 測定面及び自盛面の切粉・ゴミを取り除いてください。
- デプスゲージをご使用前には、必ず定盤等で測定面と基準面を合わせ、本尺とバーニヤのゼロ点が合致していることを確認してください。
- 本商品を初めて使用するときは、油を染み込ませた柔らかい布などで本商品に塗られている防錆油を拭き取り、付属の電池を本商品にセットしてください。
- 防錆油が乾燥して作動が重くなる場合がありますので、布で揺動面を拭き、さらに油を少し塗布してご使用ください。良好な作動が得られます。
- 本尺、特に基準端面にはきれいな油を塗布してください。基準面を保護し、スライダの揺動を良くします。
- 使用後は防錆処理を行ってください。錆は故障の原因となります。

いつでも見られるように本書を大切に保管してください。

詳しい説明は、<https://manual.mitutoyo.co.jp>をご覧ください。

**Dial Depth Gauge**

**▶ Safety Precautions**

To ensure operator safety, use this instrument in conformance with the directions and specifications given in this User's Manual. Non-conformance to the instructions may compromise safety.

**▶ Notes on Export Regulations**

Do not commit an act which could, directly or indirectly, violate any law or regulation of Japan, your country, or any other international treaty, relating to the export or re-export of any commodities.

**Precautions for Use**

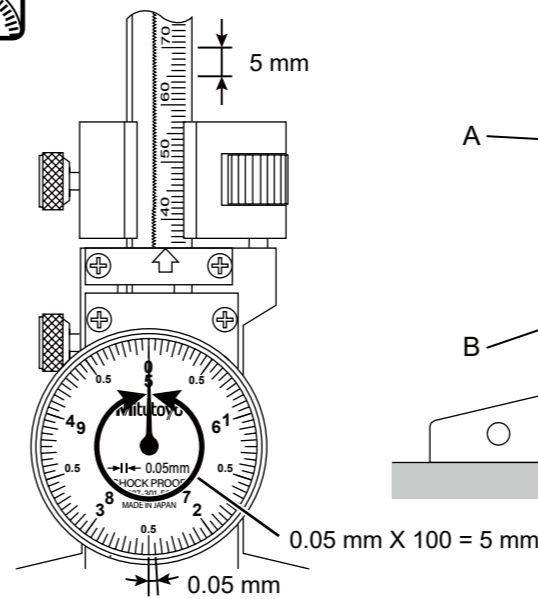
- Be sure to check the zero point by following points to notice below.
- Do not perform the adjustment at sites where the temperature will change abruptly. Thermally stabilize the instrument sufficiently at room temperature.
- Before measuring, wipe chipping/dust/dirt off the sliding surfaces, measuring faces, and graduated surfaces.
- Before taking measurements with the depth gage, make sure that zero lines of the vernier and main scales coincide when the measuring face and reference surface are set even on a surface plate.
- Before using this product for the first time, wipe the rust preventive oil from the product with a soft cloth soaked with cleaning oil.
- If rust preventive oil is dried, the product might not operate smoothly. Wipe a sliding surface with a cloth and then apply a little oil to use the product. This can make the product operate smoothly.
- Apply clean oil to the sliding surfaces especially the reference surfaces. Lack of oil may cause scratches on the critical surfaces, resulting in unsmooth slider movements.
- After use, take corrosion prevention measures. Corrosion can cause the instrument to malfunction.

KEEP THIS MANUAL FOR FUTURE REFERENCE.

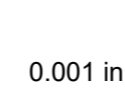
For more information, refer to <https://manual.mitutoyo.co.jp>.



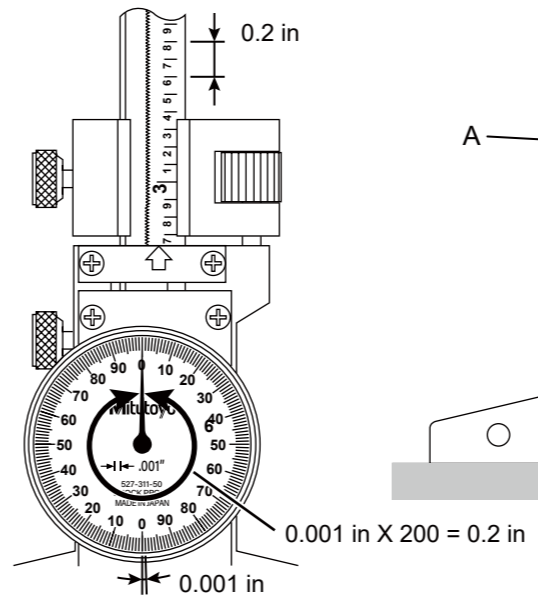
0.05mm



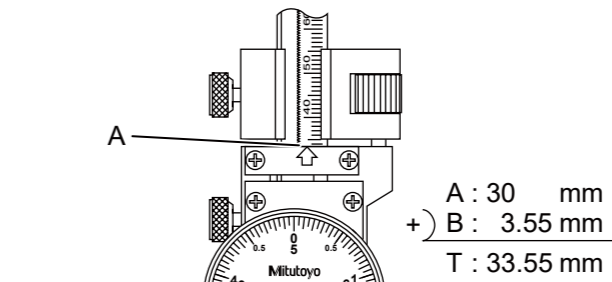
0.05 mm X 100 = 5 mm



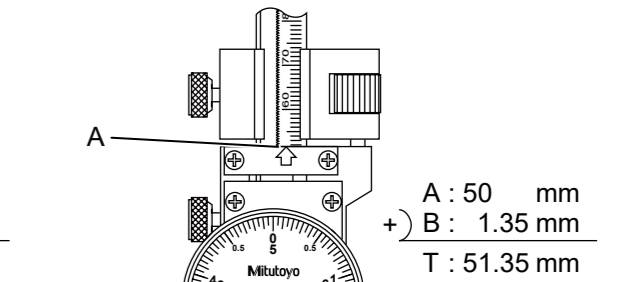
0.001 in



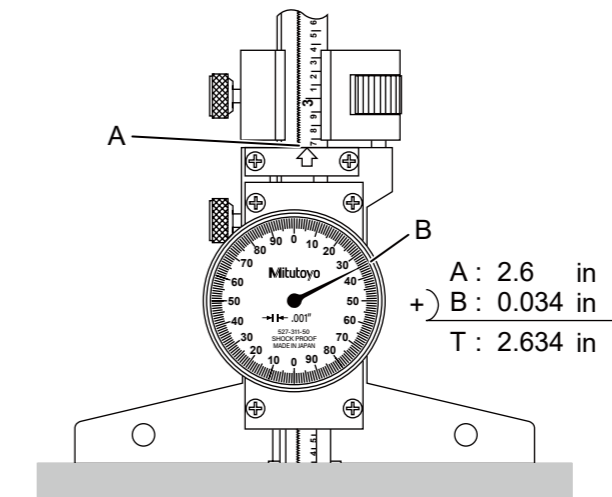
0.001 in X 200 = 0.2 in



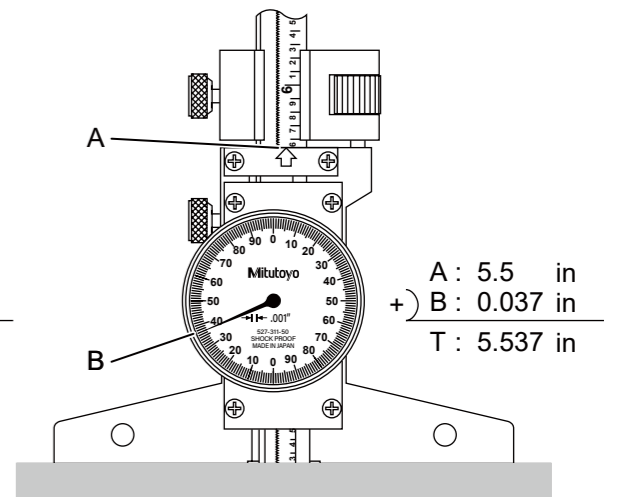
A : 30 mm  
+ B : 3.55 mm  
T : 33.55 mm



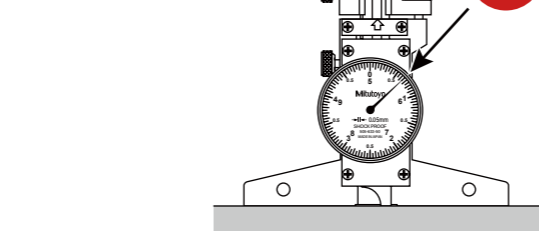
A : 50 mm  
+ B : 1.35 mm  
T : 51.35 mm



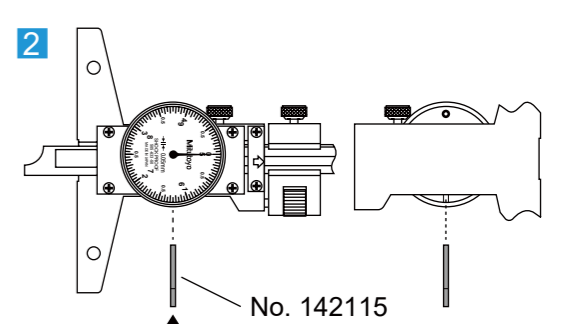
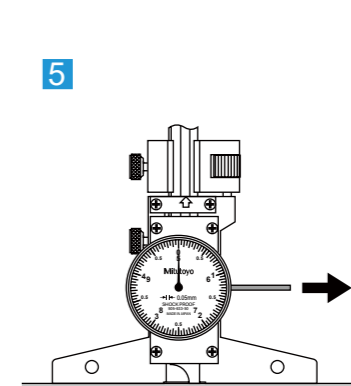
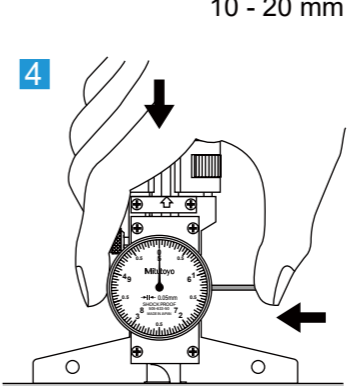
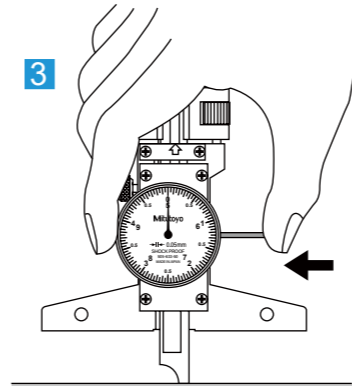
A : 2.6 in  
+ B : 0.034 in  
T : 2.634 in



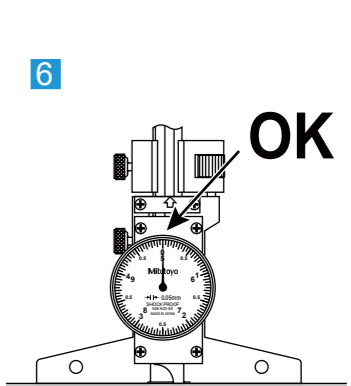
A : 5.5 in  
+ B : 0.037 in  
T : 5.537 in



10 - 20 mm



No. 142115



OK



<https://manual.mitutoyo.co.jp>



