

ABS数显高度卡尺

zh-CN

HDS-30CX/HDS-60CX/HDS-12"CX/HDS-18"CX/HDS-24"CX

安全注意事项

为了确保操作员的安全，请遵照本用户手册中的指示、功能和说明使用本产品。在其他条件下使用可能危及安全。

警告 表示具有中风险的危险，如果不避免，可能导致死亡或重伤。

- 始终将电池放在婴幼儿接触不到的地方，以防止被其吞咽。如被吞咽，立即就医。
- 电池不得短路、被拆解或使之变形，或与极端高温或火焰接触。
- 如果电池中含有的碱性液体一旦与您的眼睛接触，请立即用大量清水冲洗并咨询医生。如果液体粘附在皮肤或衣服上，请立即用大量清水冲洗。

当心 表示具有低风险的危险，如果不避免，可能导致轻微或中度伤害。

- 严禁为电池充电，因为它是一次性电池。安装时切勿反转正极和负极端子。电池处理不当可能导致泄漏或爆炸，造成人身伤害或故障。
- 本产品上的划线器尖端非常尖锐，务必轻拿轻放，以免受伤。

注意 表示如果不避免，可能导致财产损失的情况。

如果本产品停止使用三个月或更长时间，请在储前取出电池。否则，电池漏液会损坏本产品。

提示

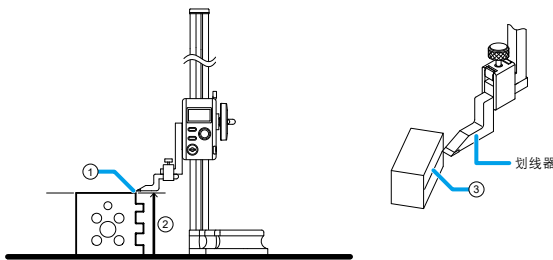
- 务必使用SR44电池(氧化银电池)。
- 切勿拆解本产品，除非取下电池盖更换电池。如果本产品被拆卸，则保修将不再适用。
- 使用本产品前，请确保您完全理解“2. 安装环境”和“3. 使用注意事项”的内容。

目录

1. 产品功能	第1页
2. 安装环境	第1页
3. 使用注意事项	第1页
4. 确认配件	第1页
5. 组件的名称和功能	第2页
6. 使用前的准备工作	第2页
7. 垂直移动尺框	第3页
8. 用作划线工具	第3页
9. 用作测量仪器	第3页
10. 使用场景	第4页
11. 日常维护	第4页
12. 故障排除	第4页
13. 规格	第4页
14. 选件(另售)	第5页

1. 产品功能

本产品可以用作高度测量仪器，使划线器接触到点(①)以测量高度(②)。它还可以通过被称为划线器的部件的尖端在工作(③)的表面上精确划线。



2. 安装环境

仅在以下环境中使用本产品。

- 污垢和灰尘最少的区域
- 振动最小的区域
- 环境温度介于0 °C和40 °C之间的区域 (对于精确测量，温度应始终保持在20 °C左右。)
- 湿度低的区域
- 在平板上

避免在以下环境中使用本产品。

- 在可能直接暴露于切削液、水等的地方
- 在可能直接暴露在阳光或热风或冷风中的地方
- 在靠近诸如焊机或电火花加工机等产生电磁噪声的机器附近

3. 使用注意事项

1) 首次使用本产品时

用浸过清洗油等的软布擦拭产品上的防锈油，然后安装附带的电池。

2) 使用前清洁

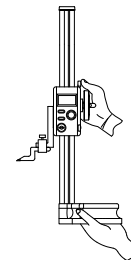
清洁以下部件，然后在确认没有污垢或毛刺(由损坏引起的突起等)后使用本产品。

- 平板
- 尺身、基座下表面，划线器安装表面和划线器测量表面

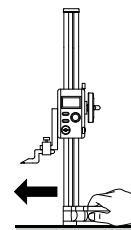
3) 携带或移动时

正确握持

- 首先将尺框牢固地锁定到位，并确保在轻轻支撑尺框背面的同时握住基座的底部。

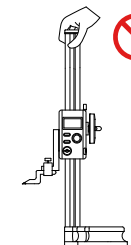


- 在平板上测量或移动时，抓住基座并滑动它以移动。



不正确握持

请勿触摸尺身的顶部，否则会影响精度。



4) 其他

注意 表示如果不避免，可能导致财产损失的情况。

- 切勿对本产品施加外部电压，例如使用电子记号笔刻画数字。否则，会造成故障。
- 请勿使本产品因跌落等而受到过大的力或冲击。否则，会造成故障，例如由于支架损坏导致的故障。
- 尺框位于尺身的最上端或最下端时，或当夹紧锁紧杆时，强行转动进给手轮可能会损坏支架。操作时应非常小心。

4. 确认配件



• 划线器



• 划线器锁紧框



• 电池(SR44)

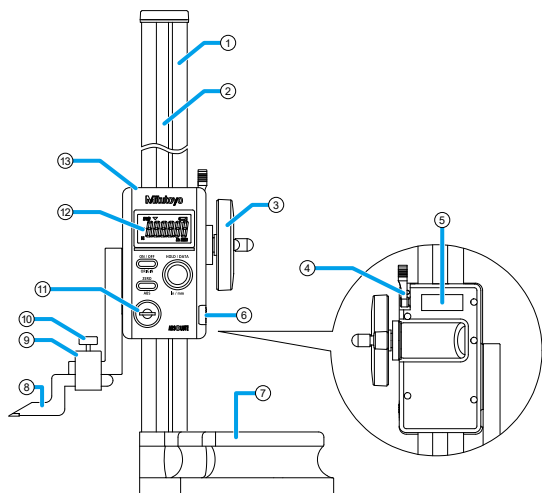


• 产品封面

- 用户手册、保修卡

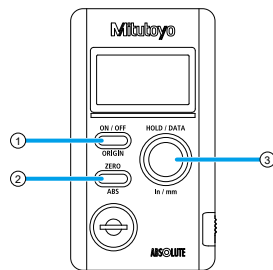
5. 组件的名称和功能

1) 主体



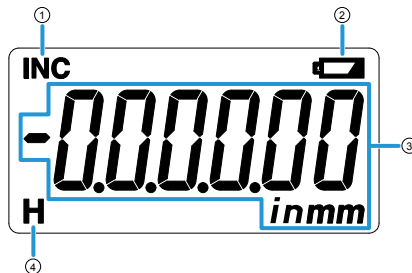
- ① 尺身
支撑尺框。
- ② 主标尺
- ③ 进给手轮
左/右转动可垂直移动尺框。
- ④ 锁紧杆
锁定/解锁尺框移动。
- ⑤ 标签
标示订货号等产品信息。
- ⑥ 数据输出口
此输出口用于连接可选的外部设备(另售)。
- ⑦ 基座
当在平板上测量或移动主体时要握紧它。
- ⑧ 划线器
用于制作划线的工具。它还可以用于通过将其接触到要测量的点来测量高度。
- ⑨ 划线器锁紧框
使用紧固螺钉将插入的划线器固定到主体上。
- ⑩ 紧固螺钉
固定划线器的螺钉。
- ⑪ 电池盖
盖住电池插入部分。
- ⑫ LCD显示屏
此显示屏用于显示测量值和消息。
- ⑬ 尺框
液晶显示器和控制部所在的主体的移动部件。

2) 控制部



- ① [ON/OFF]/[ORIGIN]开关
用于打开/关闭电源。按住开关1秒或更长时间设置绝对测量 (ABS) 的基准值。
- ② [ZERO/ABS]开关
用于在绝对测量 (ABS) 和增量测量 (INC) 之间切换。
- ③ [HOLD/DATA]开关 (公制显示器型号)
用于保持测量值显示或将测量结果输出到可选的外部设备 (另售)。
[HOLD/DATA]/[in/mm]开关 (英制显示器型号)
用于保持测量值显示或将测量结果输出到可选的外部设备 (另售)。
用于通过按下至少1秒来切换单位 (in/mm)。

3) LCD显示屏

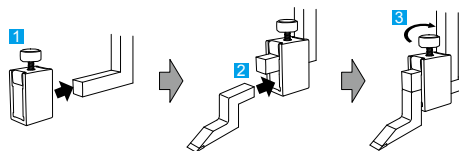


- ① 基准切换到增量测量 (INC) 时亮起。
- ② 电池电量耗尽时亮起。
- ③ 显示测量值和单位。
- ④ 测量值保持在显示屏上时亮起。

6. 使用前的准备工作

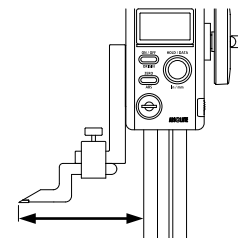
1) 安装划线器

- ① 将划线器锁紧框一直插入连接杆末端。
- ② 将划线器插入划线器锁紧框。
- ③ 拧紧紧固螺钉。



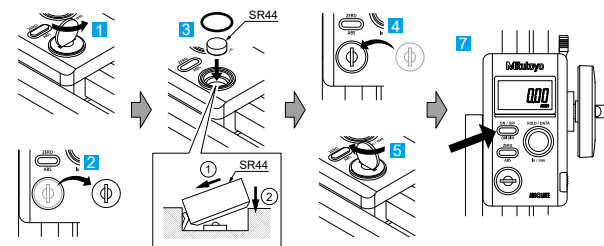
提示

将划线器尽可能靠近尺身安装, 使其不超出必要的突出范围。过多的突出会导致测量误差 (如果划线器尖端到尺身突出部分从100 mm变为150 mm, 则误差影响会增加1.5倍)。如果划线器必须使用较长的突出部分, 请小心只施加必要的测力。



2) 安装(更换)电池

- ① 将硬币或类似物体插入电池盖的凹槽中, 然后逆时针转动电池盖将其松开。
- ② 拆下电池盖和O型圈。
- ③ 插入新电池 (SR44货号938882) (正极朝上) 和O型圈。
- ④ 更换电池盖。
- ⑤ 将硬币或类似物体插入电池盖的凹槽中, 然后顺时针转动电池盖将其拧紧。
- ⑥ 慢慢地将划线器与平板接触。
- ⑦ 按住[ON/OFF]/[ORIGIN]开关1秒或更长时间。
》值[0.00]亮起 (已设置ABS的基准值)。



注意

表示如果不避免, 可能导致财产损失的情况。

插入电池时, 请注意不要挤压“+”端子。

提示

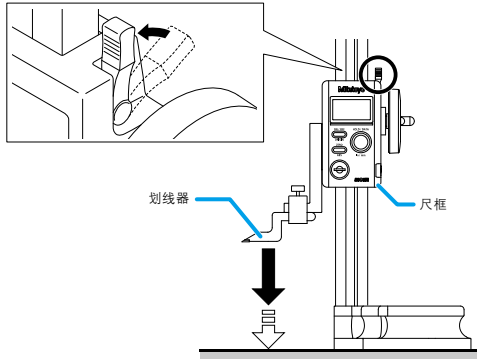
- 插入电池后, 务必设置ABS的基准。如果未设置, 会显示[-----]并闪烁。设置基准时, 请参阅“1) 基准设置”。
- 更换电池时, 请在插入新电池前至少等待10秒钟。
- 如果更换电池后显示屏或功能异常, 请重新安装电池。
- 按[ON/OFF]/[ORIGIN]开关关闭电源。使用完本产品后, 请务必关闭电源。

7. 垂直移动尺框

松开锁紧杆，以便可以移动尺框。

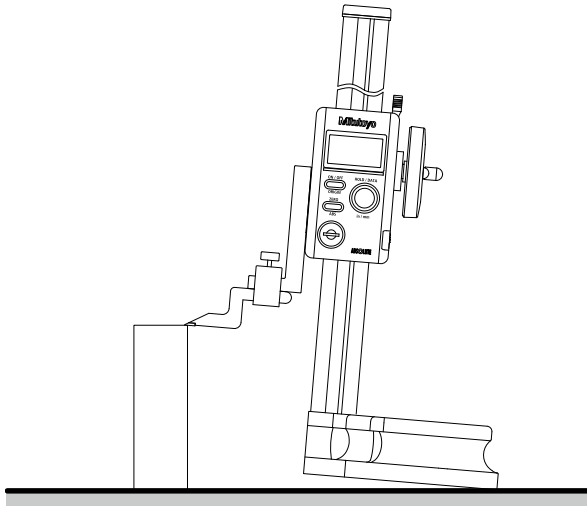
垂直移动尺框时，用一只手向右或向左转动进给手轮，同时用另一只手下压基座表面。移动尺框将使划线器上下移动。

在让划线器与平板或工件接触时，请缓慢移动尺框。



提示

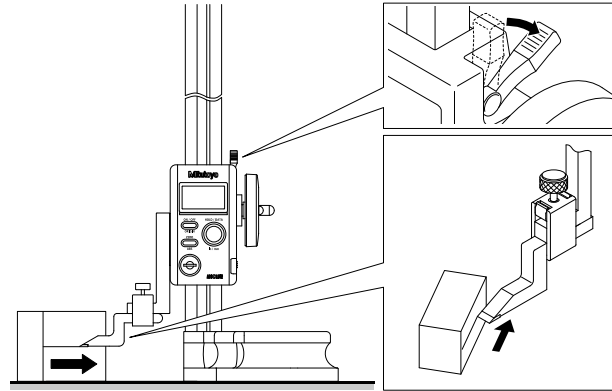
- 如果在划线器与工件接触后尺框进一步移动(施加测力)，则基座的底部将从平板上抬起，导致测量误差。为了获得准确的测量结果，尽可能慢地使划线器与工件接触，并轻轻施加恒力。在测量之前，确认基座的底部没有灰尘和毛刺(由损坏引起的毛刺等)。



- 当划线器与工件接触时，一旦尺框停止移动，您可以通过在平板上稍微滑动基座来确认划线器接触状态以及基座和平板是否紧密接触。
- 为了进行精确测量，请将划线器与工件接触几次，并确认当划线器与工件接触时LCD显示稳定值。

8. 用作划线工具

划线时，确保划线器移动方向一致。确保锁紧杆被紧固并且尺框已被固定。



提示

设置基准时，请参阅“1) 基准设置”。

9. 用作测量仪器

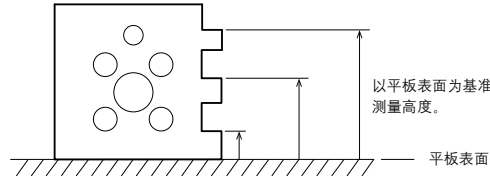
1) 基准设置

测量高度时设置基准。与设置基准的距离将显示为测量的高度值。本产品支持绝对测量(ABS)和增量测量(INC)基准设置。使用之前，请务必设置 ABS(和 INC(如需要))的基准。

■ 绝对测量(ABS)的基准(零)设置

此方法用于设置绝对测量的基准。通常以平板表面为基准测量工件高度。直到电池放电前，设置的基准都是固定的，因此这是一种以平板表面为基准来测量多个测量点的便捷方法。

示例：将平板表面设置为基准值为0 mm



作为示例，本节介绍了如何将平板表面设置为基准。

提示

设置的基准值被存储，直到更换电池。如果更换电池，则需要再次设置基准值。

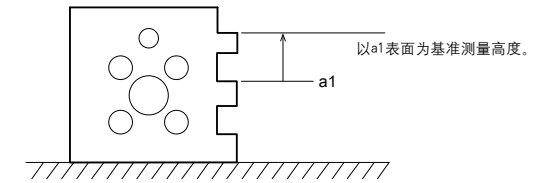
- 1) 确认电源已打开。
- 2) 慢慢地将划线器与平板接触。
- 3) 按住[ON/OFF]/[ORIGIN]开关1秒或更长时间。
» 显示[0.00](已设置ABS的基准值)。



■ 增量测量(INC)的基准(零)设置

该方法用于将工件上的任意点设置为基准。指定的点将用作测量基准(值为0 mm)。由于每次按下开关时基准都会被重置，因此这是一种在重置基准时测量多个测量点的便捷方式。

示例：将平面a1设置为基准(值始终为0 mm)

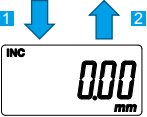


- 1) 确认电源已打开。
- 2) 慢慢地使划线器接触工件上的任意点。
- 3) 按[ZERO/ABS]开关。
» [INC]亮起，并显示[0.00](已设置INC的基准值)。



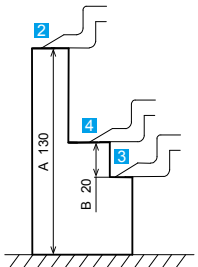
2) 测量模式切换

- 1) 快按[ZERO/ABS]开关。
» [INC]亮起，并设置值[0.00]。
- 2) 按住[ZERO/ABS]开关1秒或更长时间。
» [INC]熄灭，将显示相对于使用ABS设置的基准值的尺框位置。



3) 测量

<示例>测量右图所示工件的尺寸A和B



- 1) 将平板表面设置为ABS的基准。

提示

有关设置的信息，请参阅“■ 绝对测量(ABS)的基准(零)设置”。

- 2) 慢慢地使划线器与上表面A接触。
» 测量尺寸A。



- 3) 将下表面B设置为INC的基准。

提示

有关设置的信息，请参阅“■ 增量测量(INC)的基准(零)设置”。

- 4) 慢慢地使划线器与上表面B接触。
» 测量尺寸B。



10. 使用场景

1) 保持显示的测量结果

即使尺框移动，也可以保持显示的测量结果。

- 按[HOLD/DATA]开关（公制显示器型号）或[HOLD/DATA]/[in/mm]开关（英制显示器型号）。
» [H]亮起（保持显示的测量结果）。



- 再次按[HOLD/DATA]开关（公制显示器型号）或[HOLD/DATA]/[in/mm]开关（英制显示器型号）。
» [H]熄灭（释放显示的测量结果）。



提示

如果外部设备连接到产品上的输出连接器，则[HOLD/DATA]开关（公制显示器型号）或[HOLD/DATA]/[in/mm]开关（英制显示器型号）将用作输出测量值的开关。

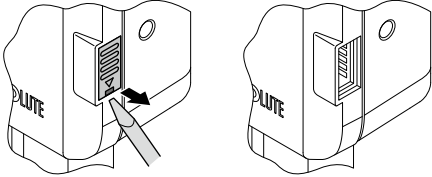
2) 将测量结果输出到外部设备

测量值可以输出到连接到本产品的可选外部设备（另售）。

- 用一字螺丝刀等拆下连接器盖。

注意 表示如果不避免，可能导致财产损失的情况。

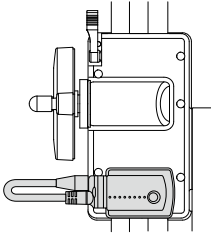
取下连接器盖时，请勿使用锋利的工具或强行打开连接器盖。否则可能会损坏连接器盖。



- 将外部设备连接到本产品上的数据输出口。

提示

如果要连接U-WAVE产品，请使用市售的双面胶带等将其粘贴到尺框的背面。
示例：U-WAVE-T



- 按[HOLD/DATA]开关（公制显示器型号）或[HOLD/DATA]/[in/mm]开关（英制显示器型号）。

提示

也可以通过操作外部设备输出测量值。有关详细信息，请参阅外部设备随附的用户手册。

11. 日常维护

1) 清洁

- 使用后，清洁整个产品并检查是否有部件受损。
- 使用不起毛布或浸有酒精的纸张将主体（尺身、基座、划线器等）擦拭干净。请勿使用稀释剂或其他有机溶剂。使用旧牙刷或类似物清洁尺身后表面的支架部分。

2) 储存

- 储存本产品时，请将划线器悬挂在距离平板表面约1 mm处，并且不要拧紧锁紧杆。
- 储存时使划线器的尖端不会从平板伸出。
- 储存前务必关闭电源。
- 请勿将本产品存放在高温或高湿的地方，或有大量灰尘或油雾的地方。
- 如果本产品三个月以上不使用，请取出电池。
- 使用后请进行防锈处理。锈蚀可能会导致故障。
- 我们建议定期测试和校准本产品，以确保其准确性。
- 如果发生任何异常，请联系您的经销商。

12. 故障排除

如果在使用本产品时出现问题，请尝试以下提供的解决方案之一。如果解决方案无效，请通过您的经销商联系我们的服务部门进行维修。

1) 如果出现以下问题

问题	原因	解决方案
<ul style="list-style-type: none">显示的值暂时闪烁或消失。无法获得准确的测量结果。电源自动关闭。	本产品被用于电磁干扰超出EMC指令规定要求的环境中。	<ul style="list-style-type: none">消除静电放电引起的电磁干扰后，本产品将恢复正常。如果发生掉电，则从低电压恢复后本产品将恢复正常。
显示屏闪烁。	主标尺表面很脏。	用干燥或含有少量酒精的无绒软布清洁主标尺表面。

2) 如果显示警告

警告	原因	解决方案
Err C	主标尺表面很脏。	用干燥或含有少量酒精的无绒软布清洁主标尺表面。
Err H	硬件存在问题。	需要维修。请联系您购买产品的代理商或三丰销售代表。
E(最小数位显示)	<ul style="list-style-type: none">尺框移动得很快。内部传感器出现故障。	<ul style="list-style-type: none">对正常测量无影响。您可以继续使用产品。如果在产品静止时出现警告，则内部传感器出现故障。需要维修。请联系您购买产品的代理商或三丰销售代表。
	电池电量耗尽。	用新电池更换。

13. 规格

1) 产品规格

- 公制显示器型号(HDS-30CX/HDS-60CX)

型号	HDS-30CX	HDS-60CX
订货号	570-402	570-404
最大测量长度	300 mm	600 mm
最大允许误差 (EMPE)	±0.03 mm	±0.05 mm
分辨力	0.01 mm	
最大响应速度	无限制	
电源	SR44(氧化银电池) × 1(货号938882)	
电池寿命	约20,000小时(连续使用) 约5年(正常使用)	
工作温度	0 °C至40 °C	
储存温度	-10 °C至60 °C	
划线器	货号07GZA000	
划线器锁紧框	货号05GZA033	

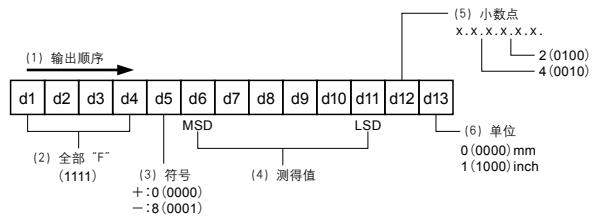
- 英制显示器型号(HDS-12"CX/HDS-18"CX/HDS-24"CX)

订货号	570-412	570-413	570-414
型号	HDS-12"CX	HDS-18"CX	HDS-24"CX
最大测量长度	12"/300 mm	18"/450 mm	24"/600 mm
最大允许误差 (EMPE)	±0.0015"/±0.03 mm	±0.0020"/±0.05 mm	
分辨力	0.0005"/0.01 mm		
最大响应速度	无限制		
电源	SR44(氧化银电池) × 1(货号938882)		
电池寿命	约20,000小时(连续使用) 约5年(正常使用)		
工作温度	0 °C至40 °C		
储存温度	-10 °C至60 °C		
划线器	货号900258		
划线器锁紧框	货号901385		

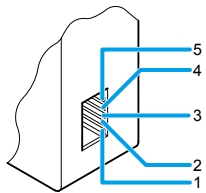
2) 输出规格

• 数据格式

(1) 输出顺序 (2) 全部“F” (3) 符号 (4) 测量值 (5) 小数点 (6) 单位

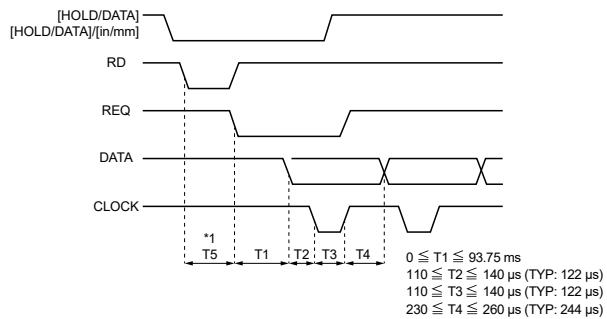


• 连接器布局



引脚号	代码
1	GND
2	DATA
3	CLOCK
4	READY
5	REQUEST

• 时序图



*1: T5由数据处理设备的性能决定。

14. 选件(另售)

● Digimatic连接电缆(适用于IT-016U/IT-007R/DP-1VA LOGGER/MUX-10F/等)

- 1 m: 货号905338、905689
- 2 m: 货号905409、905690

● USB直接输入工具

USB-ITN-F(2 m): 货号06AFM380F

● U-WAVE-T专用连接电缆

标准(160 mm): 货号02AZD790F
 脚踏开关: 货号02AZE140F

● 固定杆

货号953638(用于公制显示器型号)、953639(用于英制显示器型号)

● 夹钳

货号902053(公制显示器型号为 $\phi 6/\phi 8$ 带燕尾槽)、900322(英制显示器型号为 $\phi 4/\phi 9.52$ 带燕尾槽)