

Holtest

Micromètre d'intérieur

à deux touches D/E



Précautions d'emploi

Pour éviter tout risque de blessure, veuillez à respecter les instructions et consignes qui figurent dans ce manuel d'utilisation.

Le non-respect de ces consignes peut compromettre la sécurité de l'utilisateur.

PRUDENCE Signale des risques de blessures légères ou modérées.

Manipulez toujours les surfaces de mesure coupantes de l'instrument avec précaution pour éviter toute blessure.

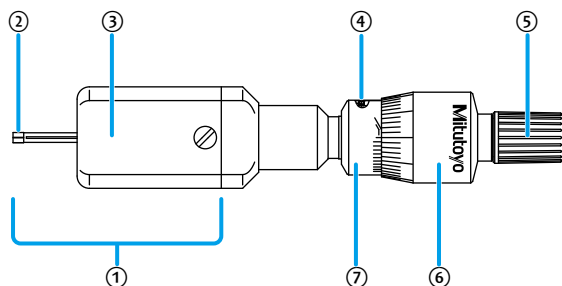
REMARQUE Signale des risques de dommages matériels.

- N'essayez pas de démonter ou de modifier l'instrument. Toute tentative de cette nature entraîne une déchéance de la garantie.
- N'utilisez pas et ne stockez pas l'instrument dans un endroit exposé à des variations soudaines de la température. Laissez l'instrument s'acclimater à la température ambiante.
- Ne stockez pas l'instrument dans un endroit excessivement humide ou poussiéreux.
- N'utilisez pas l'instrument dans un endroit où il pourrait être exposé à des projections d'eau ou d'huile.
- Évitez également d'exercer toute force excessive et d'exposer l'instrument à des chocs brutaux, comme une chute par exemple.
- La présence d'huile ou de copeaux tranchants sur la surface de coulissement des touches altère le fonctionnement de l'instrument. Essayez l'instrument après utilisation pour le débarrasser de la présence éventuelle d'huile et de particules coupantes.
- Utilisez un chiffon doux et non pelucheux pour éliminer la poussière de l'instrument de la surface de l'instrument. N'utilisez pas de produits de nettoyage solvants organiques tels que des diluants.
- N'écrivez pas (ex. chiffres) sur l'instrument avec un stylo électrique.
- Ne déplacez pas et ne suspendez pas l'instrument lorsque la tête de mesure est insérée dans une pièce.
- Utilisez l'instrument uniquement avec les touches fournies.
- Ne tentez pas d'extraire les touches. Vous risquez d'endommager l'instrument.

Description

1. Nom des composants	Page 1
2. Précautions d'emploi	Page 1
3. Définition du point de référence	Page 1
4. Méthode de mesure	Page 2
5. Lecture des graduations	Page 2
6. Caractéristiques techniques	Page 2
7. Contrat d'entretien	Page 2

1. Nom des composants

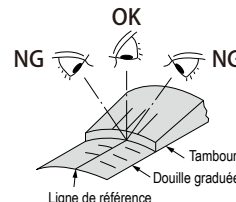


- | | |
|-------------------|--------------------------------|
| ① Tête de mesure | ⑤ Limiteur de couple à cliquet |
| ② Touche | ⑥ Tambour |
| ③ Corps principal | ⑦ Douille graduée |
| ④ Vis de blocage | |

2. Précautions d'emploi

■ Erreur de parallaxe

- Pour des raisons de conception de l'instrument, la ligne de référence de la douille graduée se trouve sur un plan différent de la ligne de graduation du tambour, de sorte que leur alignement varie en fonction du point de vue. Pour lire la valeur mesurée, placez-vous perpendiculairement au point d'alignement de la ligne de référence de la douille graduée sur la ligne de graduation du tambour (voir figure ci-contre).
- Si vous décalez votre point de vue (comme sur la figure ci-contre) l'erreur de parallaxe peut atteindre 2 µm.



■ Force de mesure

- Lors de la mesure, agissez avec le limiteur de couple à cliquet pour assurer une force de mesure constante.
- Pour obtenir une force de mesure appropriée, établissez un léger contact entre les touches de mesure et la pièce, puis tournez le limiteur de couple à cliquet environ cinq à six fois avec vos doigts. Gardez à l'esprit qu'une force de mesure excessive peut entraîner des erreurs.

■ Précautions et nettoyage après l'utilisation

- Après utilisation, vérifiez qu'aucune des pièces n'est endommagée et nettoyez l'instrument, y compris la partie coulissante des touches, avec un chiffon doux et non pelucheux.
- Si de l'huile, du liquide de coupe ou d'autres fluides ont séché sur le produit ou si la saleté est difficile à enlever, appliquez un peu de produit de nettoyage volatil (comme de l'alcool ménager) avec un chiffon doux non pelucheux.
- Après l'utilisation, appliquez de l'huile micrométrique (réf. 207000) pour empêcher la formation de rouille sur les touches.
- Si vous utilisez l'instrument dans un endroit exposé à des projections de liquide de coupe, appliquez un produit antirouille sur l'instrument après le nettoyage.
- Si vous ne disposez pas d'huile micrométrique et devez utiliser un produit disponible dans le commerce, nous vous recommandons d'utiliser un agent antirouille à faible viscosité.

3. Définition du point de référence

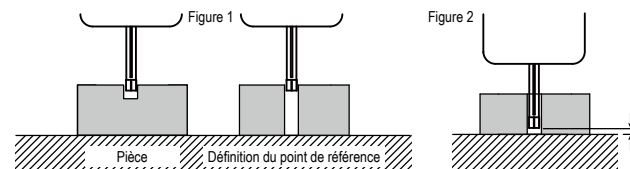
IMPORTANT

- Lors de la mesure, suivez les étapes 1 à 9 ci-dessous pour vérifier et définir le point de référence.
- Pour définir le point de référence de l'instrument, veillez à utiliser une bague calibrée (bague de réglage, etc.).
- Débarrassez les surfaces de mesure de la bague de réglage de toute saleté ou trace d'huile avant de définir le point de référence.
- Compte tenu des la mécanique de l'instrument, la valeur de mesure varie selon que vous utilisez toute la surface des touches ou uniquement leur bord. Procédez de manière identique lorsque vous mesurez et lorsque vous définissez le point de référence.
- Les mesures et la définition du point de référence doivent se faire selon la même orientation et dans les mêmes conditions. (Voir la figure 1 si vous utilisez les bords des touches pour mesurer un trou borgne.)

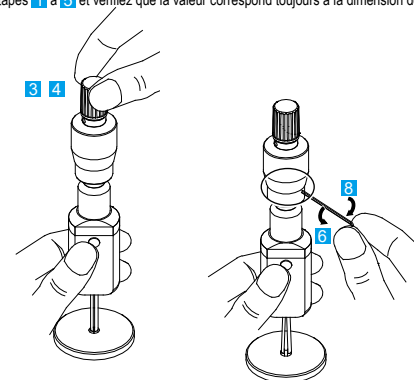
Conseils

L'extrémité de la tête de mesure ne doit être en contact avec aucune surface pendant la mesure ou la définition du point de référence (Figure 2).

Si l'extrémité de la tête de mesure touche une surface pendant la mesure, l'inclinaison provoquée par ce contact risque de désaxer les touches par rapport à la pièce et entraîner des erreurs de mesure.



- 1 Éliminez la poussière des surfaces de mesure de la bague de réglage et de l'instrument.
- 2 Réglez une longueur de mesure légèrement inférieure à la dimension de la bague de réglage en tournant le tambour et insérez lentement le micromètre dans la bague.
- 3 Amenez délicatement les touches en contact avec la surface intérieure de la bague de réglage en tournant le tambour avec le limiteur de couple à cliquet.
- 4 Appliquez la force de mesure appropriée en tournant le limiteur de couple à cliquet cinq à six fois.
- 5 Lisez la valeur mesurée et si celle-ci correspond à la dimension de la bague de réglage, la définition du point de référence est terminée.
Si la valeur est différente, recommencez les étapes 6 à 9. (Répétez ces opérations jusqu'à ce que le point de référence soit défini.)
- 6 Desserrez la vis de blocage avec la clé hexagonale fournie.
- 7 Alignez la ligne de référence de la douille graduée sur la valeur appropriée en tournant délicatement la douille graduée.
- 8 Bloquez la douille graduée en serrant la vis de blocage avec la clé hexagonale fournie.
- 9 Répétez les étapes 1 à 5 et vérifiez que la valeur correspond toujours à la dimension de la bague de réglage.



IMPORTANT

Après avoir inséré l'instrument dans la bague de réglage, ne le déplacez pas tant que le point de référence n'a pas été défini.

4. Méthode de mesure

IMPORTANT Pour obtenir des mesures précises, veuillez à définir d'abord le point de référence.

Lors de la mesure, insérez l'instrument dans la pièce à mesurer selon la même orientation et la même procédure que lors de la définition du point de référence, puis lisez la valeur mesurée.

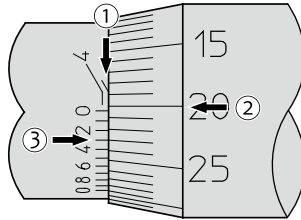
5. Lecture des graduations

■ Échelle vernier

Les lignes de graduation du vernier se trouvent au-dessus de la ligne de référence de la douille graduée.

Lisez les graduations comme suit.

① Valeur de la douille graduée	3,5 mm
② Valeur du tambour	0,20 mm
③ Valeur du vernier	0,003 mm
<hr/>	
	3,703 mm



La valeur de « 0,20 mm » lue au point ②, correspond à l'intersection entre la ligne de référence de la douille graduée et la ligne de graduation du tambour.

La valeur de « 0,003 mm » lue au point ③, correspond à l'intersection entre la ligne de graduation du vernier et la ligne de graduation du tambour.

6. Caractéristiques techniques

Erreur maximale admissible J_{EMP}^{*1} : ± 2 m (différence maximale 2 m)
 $\pm 0,0001$ in (différence maximale 0,0001 in)

- Graduation : 0,001 mm
0,0001 in
- Température de fonctionnement : 5 °C à 40 °C
- Température de stockage : -10 °C à 60 °C

• Accessoires de série :	Article seul	Kit complet
Clé hexagonale	✓	✓
Bague d'étalonnage	-	✓

*1: Erreur maximale admissible de la valeur indiquée pour un contact avec toute la surface de mesure J_{MPE} (20 °C).

7. Contrat d'entretien

Nous recommandons d'effectuer des inspections périodiques pour contrôler et maintenir la précision de l'instrument. De plus, si l'un des défauts ci-dessous se produit, veuillez contacter votre revendeur ou le service après-vente de Mitutoyo.

- L'action des touches de mesure est faible et la rotation du tambour est lente.

La situation risque de s'aggraver s'il y a de l'huile ou de la rouille sur la surface de glissement des touches.