

エアリフタ 10 (No. 02ADE230)



ご使用前に本書をよくお読みのうえ、正しくお使いください。お読みになった後は、いつでも見られる所に必ず保管してください。
本商品はリニヤゲージと組み合わせて使用します。リニヤゲージのユーザーズマニュアルも併せてお読みください。

安全に関するご注意

商品のご使用に当たっては、記載の仕様・機能・使用上の注意に従ってご使用ください。それ以外でご使用になりますと、安全性を損なうおそれがあります。
本商品が万一故障した場合の損害防止処置(安全対策)を十分に行ってください。

注記 物的損害を招く可能性のあるリスクを示します。

- ・分解・改造をしないでください。保証対象外となります。
- ・落下による急激なショックなどの過度な力を加えないでください。
- ・リニヤゲージのスピンドルに対する横方向への荷重や、ねじれがかかるような使用は避けてください。
- ・作動不良の原因となりますので、リニヤゲージのステム部を必要以上に締めすぎないように注意してください。
- ・安全のため指定用途以外でのご使用はお止めください。
- ・本商品は防水・防塵性能を表すIP保護等級の対象外です。水や油が直接かかるような環境での使用は避けてください。

輸出および非居住者への技術提供にあたってのご注意

本商品は、「外国為替および外国貿易法の輸出貿易管理令別表第1もしくは外国為替令別表に定める16の項」によるキャッチオール規制貨物・キャッチオール規制技術(プログラムを含む)です。
本商品の輸出および日本国非居住者への技術提供にあたっては、経済産業省の許可が必要になる場合があります。
また、本商品に機能を追加するためにオプションの追加や改造を行った場合、「外国為替および外国貿易法の輸出貿易管理令別表第1もしくは外国為替令別表に定める1から15の項」によるリスト規制貨物、リスト規制技術(プログラムを含む)に該当となることがあります。その場合の本商品の輸出および日本国非居住者への技術提供にあたっては、経済産業省の許可が必要になります。事前に弊社にご相談ください。

1. 開梱と同梱物の確認

ご使用になる前に、以下のものが入っていることを確認してください。

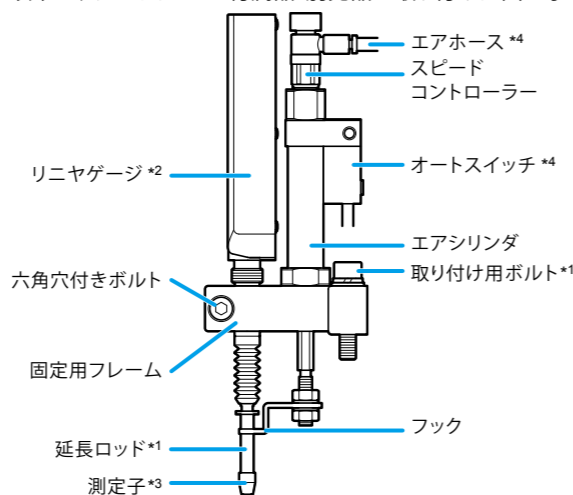
品名	数量
エアリフタ 10 (No. 02ADE230)	1
取り付け用ボルト (M5x25)	各2
ワッシャー (M5用平座金、M5用ばね座金)	
延長ロッド (No. 02ADE243)	1
取扱説明書 (本書) No. 99MBC047B	1
保証書	1

2. 商品概要

本商品にリニヤゲージを取り付けて装置に組み込むことで、エアの供給によってリニヤゲージの測定動作を自動化できます。
本商品に接続できるリニヤゲージは以下のとおりです。
・LG100シリーズ(測定範囲が10 mmのタイプ)
・LGFシリーズ(測定範囲が10 mmのタイプ)
・LGDシリーズ(測定範囲が10 mmのタイプ)
・LGKシリーズ

3. 各部の名称

以下に、リニヤゲージ・付属品・別売品を取り付けた図を示します。

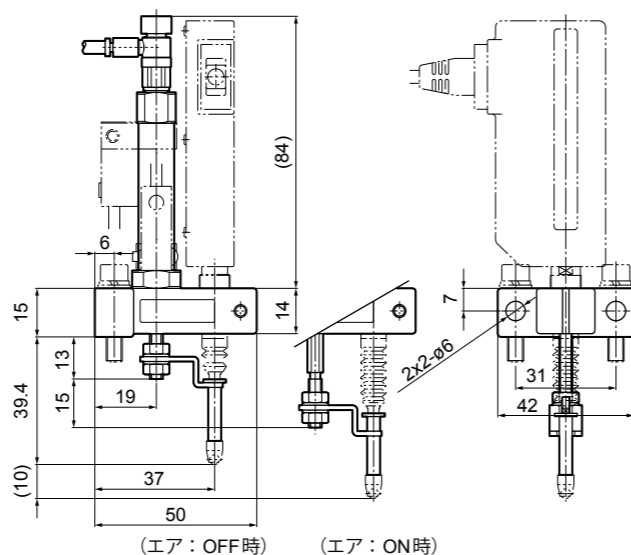


- *1 本商品の付属品
- *2 本商品に接続できるリニヤゲージは、 「2. 商品概要」
- *3 リニヤゲージの付属品
- *4 別売品。お客様でご準備ください。

4. 外観寸法

それぞれの寸法は、エアリフタ10の寸法を表します。
外観寸法図は「参考寸法」です。組み込む装置を設計する際には、スペースに余裕を持たせてください。

単位：mm



5. 本商品の取り付け

リニヤゲージに延長ロッドを取り付けたあと、本商品にリニヤゲージを取り付けます。

5.1. 延長ロッドの取り付け

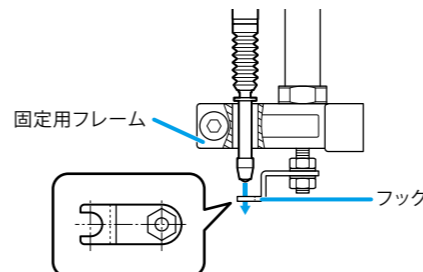
注記 物的損害を招く可能性のあるリスクを示します。

破損や作動不良の原因となるおそれがありますので、リニヤゲージの測定子の取り外しや取り付けの際は、必ずリニヤゲージに付属の測定子交換用キースパナを使用してください。詳細は、ご使用のリニヤゲージの取扱説明書をご確認ください。

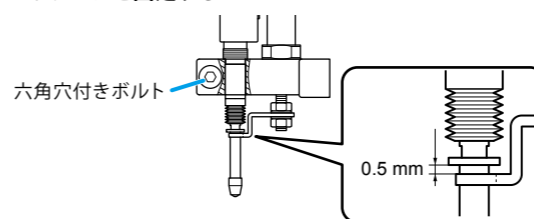
- リニヤゲージに付属されている測定子交換用キースパナをスピンドル先端のスパナ掛け(2か所の溝)に差し込み、スピンドルが回らないように固定する
 - 測定子が傷つかないように柔らかい布を介し、ペンチなどで測定子を回してねじを緩め、取り外す
 - 測定子を外したところに、延長ロッドのねじ部を回して取り付ける
 - 取り外したときと逆の手順で、延長ロッドの先端に測定子を回して取り付け、しっかりと固定する
-

5.2. リニヤゲージの取り付け

- リニヤゲージを本商品の固定用フレームの穴に差し込み、フックの先端の凹部に延長ロッドを掛ける



- リニヤゲージを押し込み、固定用フレームの六角穴付きボルトを回し、リニヤゲージのステム部を仮固定する
- 測定子を押し込んだ状態(上端位置)で、下図のように隙間(約0.5 mm)ができるよう、リニヤゲージの位置を調整し(エアシリンダが上昇したときリニヤゲージに荷重が掛からないようにするため)、六角穴付きボルトでリニヤゲージを固定する



- 「6. 動作速度の調整」で、リニヤゲージのスピンドルの動きを確認する

Tips

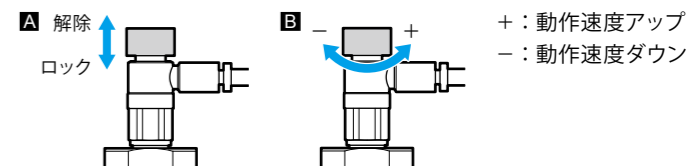
六角穴付きボルトを強く締めすぎると、リニヤゲージのスピンドルの動きが悪くなります。

6. 動作速度の調整

注記 物的損害を招く可能性のあるリスクを示します。

動作速度が速いと、オーバースピードエラーが発生します。また、リニヤゲージや測定ワークの破損の原因となるおそれがあります。

エアホースを取り付けたあと、本商品のスピードコントローラーでエアの流量を変更し、エアシリンダの動作速度を調整してください。
スピードコントローラーを持ち上げてロックを解除します(図A)。ノブを回して動作速度を調整し、再度ロックします。動作速度をアップするにはノブを反時計回りに、または動作速度をダウンするにはノブを時計回りに回してください(図B)。スピードコントローラーでの調整は、測定子が下降しているとき(エアON時)のみ可能です。



Tips

- ・エアホースはお客様でご準備ください。
- ・オーバースピードエラーが発生する場合は、圧力レギュレーターなどで使用空気圧の調整、スピードコントローラーで流量の調整を行ってください。

7. オートスイッチの取り付け

本商品はオートスイッチを取り付けられます。
取り付けられるオートスイッチは、SMC社製のオートスイッチCDJ2シリーズ、チューブ内径10 mm用、バンド取り付けタイプです。

Tips

オートスイッチはお客様でご準備ください。

8. 仕様

パーツNo.	02ADE230
商品名	エアリフタ 10
ストローク	10 mm以上
使用空気圧力	0.2~0.4 Mpa (分解能0.1 μmタイプのリニヤゲージ使用時は0.2 Mpa)*1
給気用エアホース	外径4 mm/内径2.5 mm *2
測定子動作方向	エアOFF：測定子引き込み(上昇) エアON：測定子押し出し(下降)
動作速度	スピードコントローラーで調整可能 *3

*1 ご使用環境、条件によってオーバースピードエラーが発生する場合があります。エラーが発生する場合は、圧力レギュレーターなどで使用空気圧の調整、スピードコントローラーで流量の調整を行ってください。

*2 給気用エアホースはお客様でご準備ください。

*3 エアON時のみ有効です。エアOFF時の速度調整はできません。