

杠杆表

zh-CN

安全须知

为了确保操作员的安全,请遵照本用户手册中的指示、功能和说明使用本产品。在其他条件下使用可能危及安全。

注意 表示有导致财产损失的风险。

- 请勿拆卸或改造本产品。否则,会造成损坏。
- 请勿在突然温度改变的地方使用或存储本产品。在使用之前,应使本产品调整到室温。
- 请勿将本产品储存在高湿度或多尘环境。
- 请勿施加过大的力或受到坠落这种突然撞击。
- 使用前和使用后应清除灰尘、切屑等。
- 如果在直接接触切削液飞溅等地方使用本产品,应采取防锈处理。锈蚀会导致失灵。

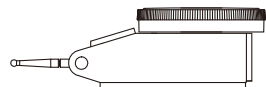
目录

1. 类型	第1页
2. 部件名称	第1页
3. 使用注意事项	第1页
4. 测量方法	第2页
5. 使用后清洁	第2页
6. 规格	第2页
7. 选件	第2页
8. 非现场维修(收费)	第2页

1. 类型

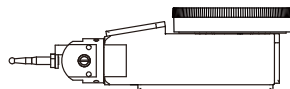
• 标准型

513-4■-10■、513-4■-16■



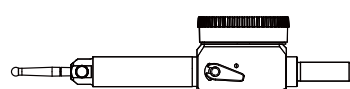
• 通用型

513-30■-10■



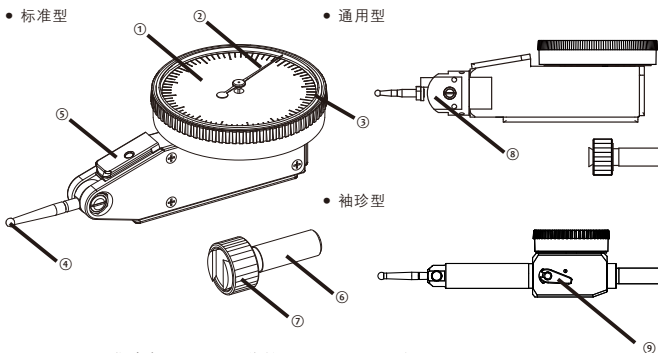
• 袖珍型

513-5■-10■



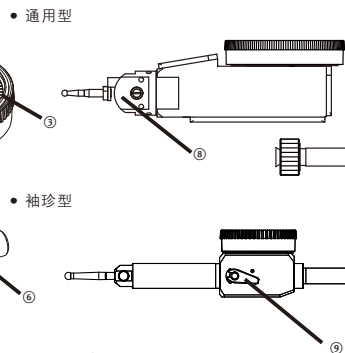
2. 部件名称

• 标准型



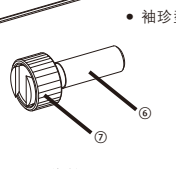
- ① 钢化玻璃罩
- ④ 测头
- ⑦ 螺母

• 通用型



- ③ 表圈
- ⑥ 轴套
- ⑨ 切换杆

• 袖珍型

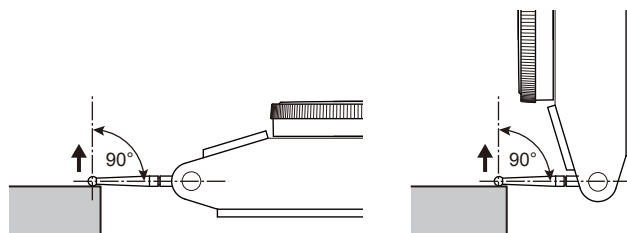


- ⑤ 指针
- ⑧ 燕尾板
- ⑩ 前端部

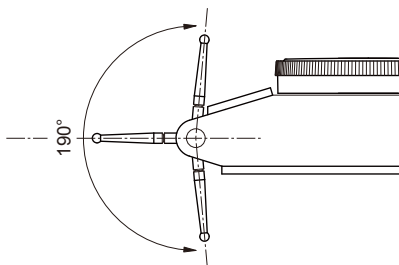
3. 使用注意事项

1) 测量方向和测头角度

• 将测头设置到与工件测量方向成直角。
对于测量范围大的型号,将测头与测量范围的中心成直角放置。
应特别确保测头在基准点设置期间始终成直角。



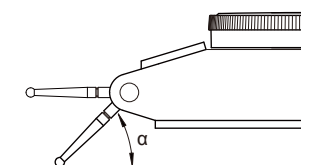
● 测头角度



• 如果无法将测头置于与测量方向成直角,通过角度修正就能够获得真值(近似值)。为了获得真值(近似值),应按照下面的方法修正读数。

真值(近似值) = 读数 × 修正系数(k)
例如: 如果角度(α)等于30°且读数等于0.05 mm,
0.05 mm (读数) × 0.87 (30°的修正系数) = 0.0435 mm [真值(近似值)]

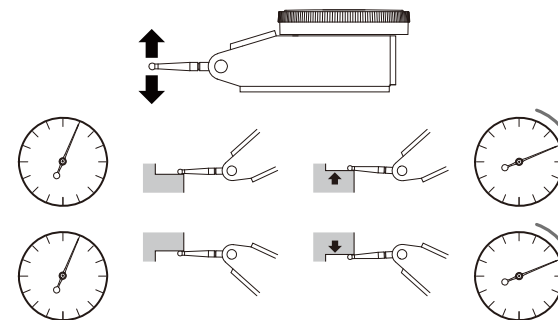
角度(α)	修正系数(k)
10°	0.98
20°	0.94
30°	0.87
40°	0.77
50°	0.64
60°	0.50



2) 指针旋转方向和测量方向

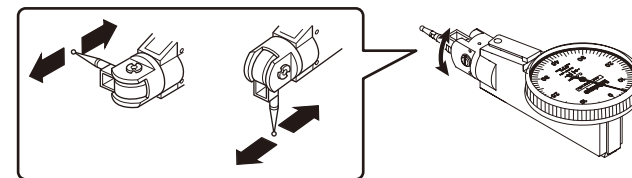
• 标准型

无论测头向上还是向下移动,指针总是顺时针方向转动。
无法对指针旋转方向进行切换。



• 通用型

通过转动前端部,能够改变测头的操作方向。
对于标准型,指针旋转方向无法切换。

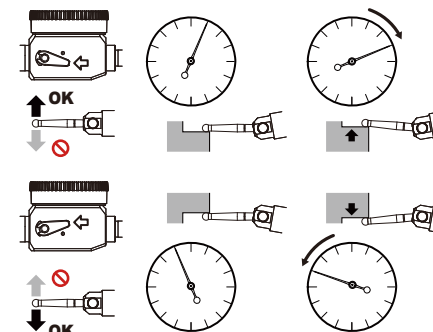
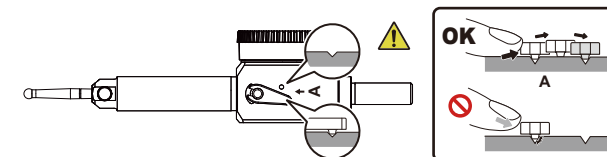


• 袖珍型

用切换杆可改变指针旋转方向和测量方向。

提示

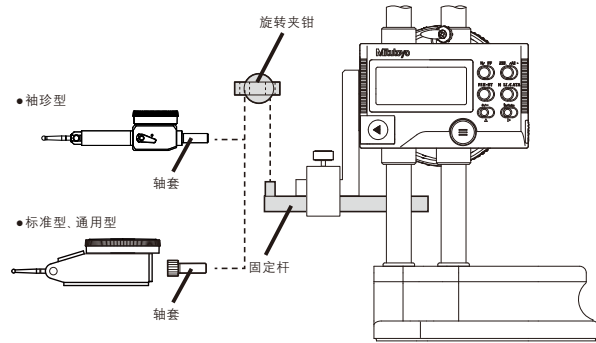
由于在杠杆背面的有一个突起,切换杆可能会僵硬而无法移动。移动杆时,向上推的方向施力。



3) 安装

- 用燕尾板或轴套将杠杆表牢固地安装到坚固的支架上,这样它就不会受到弯曲等的影响。使用轴套固定时,请切实拧紧螺母,避免因振动等而发生松动。
- 如果安装在没有刚性的固定杆上,指针可能无法顺畅动作。
- 在使用标准或选配安装附件时,应将其牢固地安装到杠杆表上。
- 上、下移动测头以确认其在安装之后是否移动平稳。

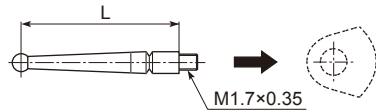
安装示例



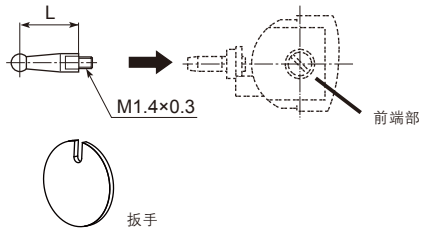
4) 测头长度和更换

- 测头长度(L)随着杠杆表的型号而变化。如果使用非规定长的测头,就会在测量结果中造成显著的误差。确保使用具有与型号对应的正确长度的测头。
- 测头更换之后精度会发生变化,必须对其进行确认。

- 标准型、袖珍型
 - 测头后端为螺纹连接。要进行更换,就要用一块软布将其裹包好以免受损,然后用钳子等工具将其转动。

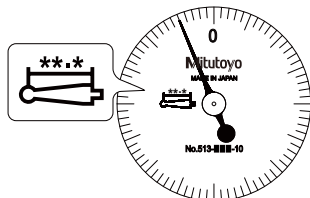


- 通用型
 - 测头后端为螺纹连接。要进行更换,就要用随附的扳手(部件No. 102037)在牢固夹持前端的部同时转动测头。



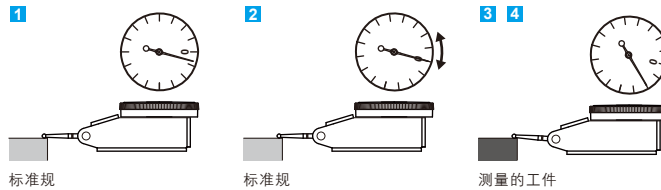
提示

- 测头长度(**.*)在表盘上有标示。
- 更换时,使用表盘上标示长度的测头。



4. 测量方法

- 用基准规或标准规设置基准点。
- 根据需要,转动表圈调整零点。
- 按照参考位置对准的相同方向和条件测量工件。
- 从前读取指针值。



5. 使用后注意事项

- 用一块软干布或用中性清洗剂稍微弄湿的布清洁钢化玻璃罩。不得使用非中性清洗剂,否则会导致裂纹等。
- 杠杆表的性能受使用和存储条件的影响很大。我们建议按照使用频率、环境、存储方法等制定内部维护周期,并定期检查产品。
- 如果本产品由非三丰公司进行修理或拆解,其性能会得到保证。

6. 规格

- 操作环境: 温度0°C~40°C, 湿度30%~70%(无凝结)

7. 选件

标准型、通用型

安装支架	部件名称	部件No.
轴套	带有燕尾槽的 $\phi 4$ ($\phi 0.157$ in) 轴套	21CZB131
	带有燕尾槽的 $\phi 6$ 轴套	21CZB128
	带有燕尾槽的 $\phi 8$ 轴套	21CZB129
	带有燕尾槽的 $\phi 0.375$ in 轴套	21CZB130
夹钳	带有燕尾槽的 $\phi 6/\phi 8$ mm 用	902053
	带有燕尾槽的 $\phi 6/\phi 9.53$ mm ($\phi 0.375$ in) 用	900320
	带有燕尾槽的 $\phi 4/\phi 8$ mm 用	900321
固定杆	固定杆A (正方形 $9 \times 9 \times 100$ mm)	900209
	固定杆B ($\phi 8 \times 115$ mm)	900211
	固定杆 (正方形 $9 \times 9 \times 50$ mm)	953638
	固定杆 (正方形 $6.35 \times 12.7 \times 50$ mm)	953639

袖珍型

安装支架	部件名称	部件No.
轴套	$\phi 4$ ($\phi 0.157$ in) 轴套	102036
	$\phi 6$ 轴套	102389
	$\phi 8$ 轴套	102822
	$\phi 0.375$ in 轴套	102081
夹钳	带有燕尾槽的 $\phi 6/\phi 8$ mm 用	902053
	带有燕尾槽的 $\phi 6/\phi 9.53$ mm ($\phi 0.375$ in) 用	900320
	带有燕尾槽的 $\phi 4/\phi 8$ mm 用	900321
固定杆	固定杆A (正方形 $9 \times 9 \times 100$ mm)	900209
	固定杆B ($\phi 8 \times 115$ mm)	900211
	固定杆 (正方形 $9 \times 9 \times 50$ mm)	953638
	固定杆 (正方形 $6.35 \times 12.7 \times 50$ mm)	953639

8. 非现场维修(收费)

在出现下列故障时,则需要非现场维修(收费)。请联系最近的经销商或销售处。

- 测头的灵敏度和可追溯性不良。
- 增大的侧隙或齿轮啮合间隙会导致灵敏度(可追溯性)不良。