

## スコヤマスタ

### SL-150, SL-250, SL-450

#### 開梱・設置マニュアル –はじめにお読みください–

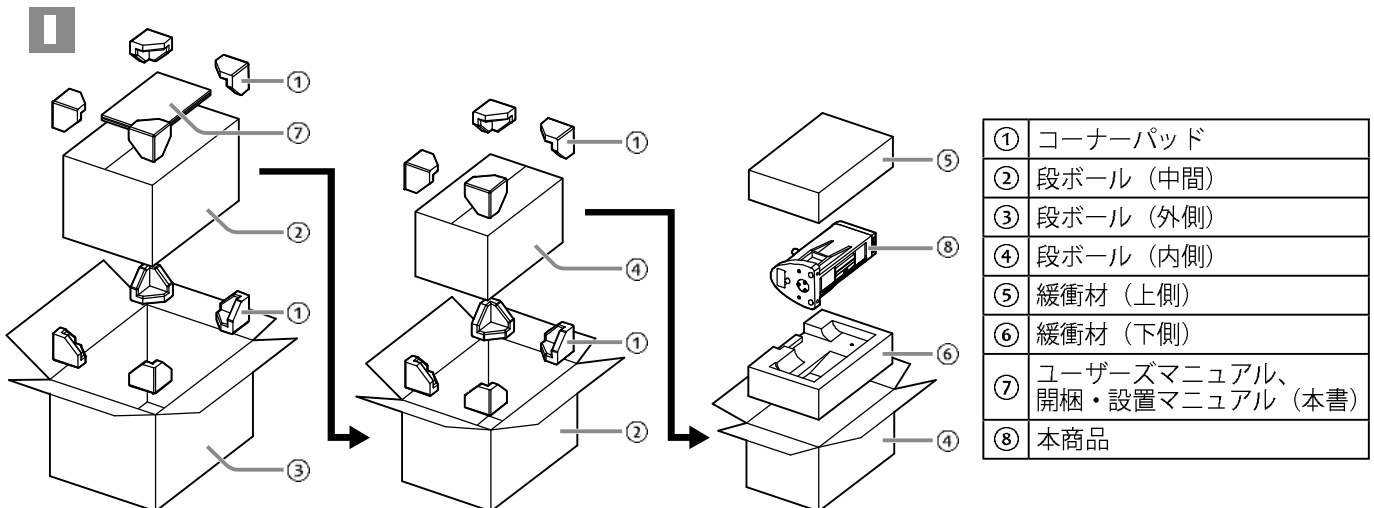
本書は、本商品の開梱・設置および輸送用固定具の取り外しについて説明しています。

#### 1 本商品を取り出す

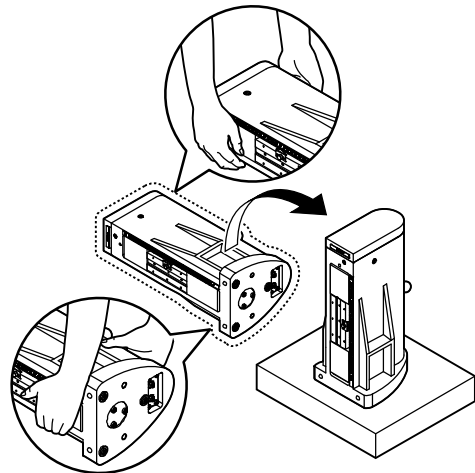
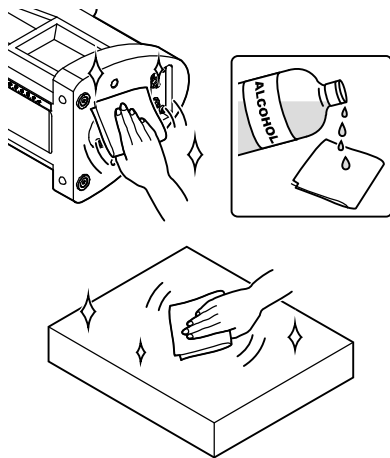


本商品は重量物のため（SL-450の場合、24 kg）、落ちたり倒れたりすると、けがをするリスクがあります。

2人以上で開梱してください。



本梱包資材は校正依頼などで本商品を輸送する際に必要となります。大切に保管して再利用いただくか、輸送が必要になった場合、お求めの販売店、またはユーザーズマニュアルに掲載の営業の窓口へご連絡ください。



#### ⚠ 注意

支持脚（3箇所）に大きな衝撃を与えると、支持脚が破損するリスクがあります。



支持脚を傷付けないように、十分に注意して静かに置いてください。

## 2 付属品を確認する



付属品が破損または不足している場合は、ユーザーズマニュアルに掲載の営業の窓口までご連絡ください。

## 3 輸送用固定具を取り外す

購入時、本商品のスライダー部分は、輸送時の衝撃から保護するために固定されています。次の手順で輸送用固定具を取り外してください。

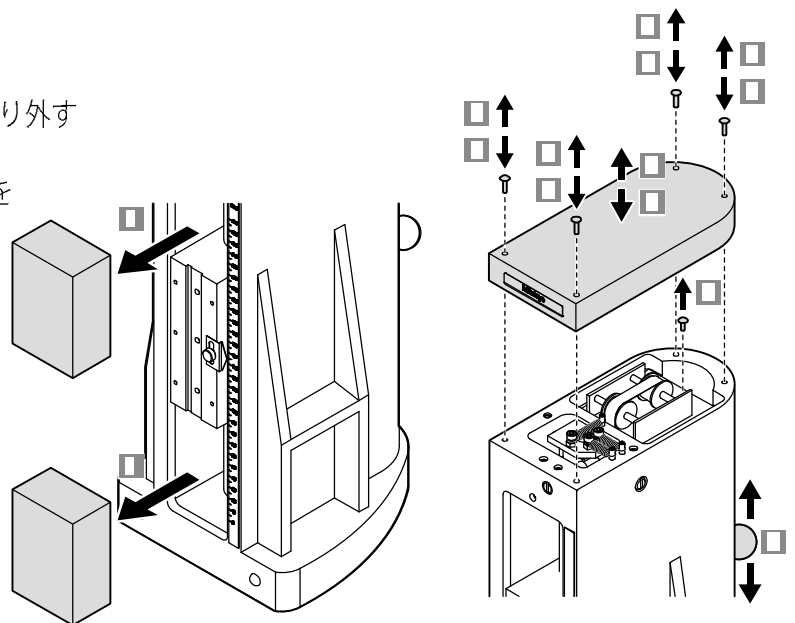
- 緩衝材 (2箇所) を取り外す
- 上ぶた固定ねじ (4本) を外し、上ぶたを取り外す
- バランサー固定ねじ (パーツ No. 390823) を取り外す
- 上下動ハンドルを動かし、スライダーが滑らかに動くことを確認する

### Tips

スライダーが滑らかに動かない場合は、お求めの販売店、またはユーザーズマニュアルに掲載の営業の窓口へご連絡ください。

- 上ぶたを元に戻し、上ぶた固定ねじ (4本) で固定する

**!** 取り外したバランサー固定ねじは紛失しないように保管してください。バランサー固定ねじは、修理や大規模な移動のために本商品を輸送するときに必要です。



## Square Master

### SL-150, SL-250, SL-450

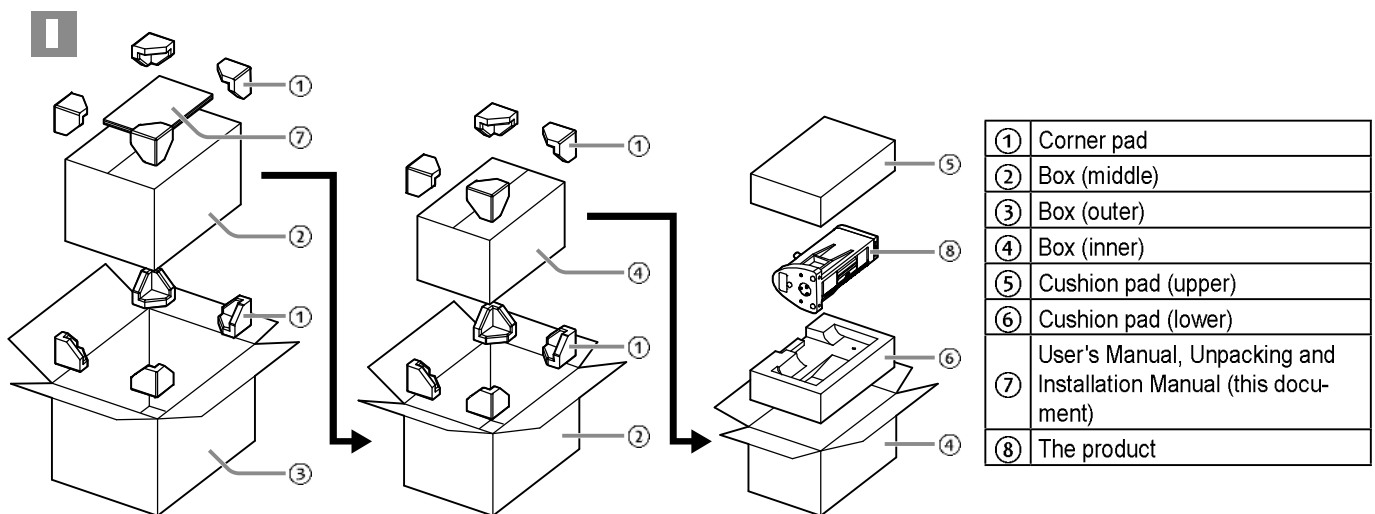
#### Unpacking and Installation Manual – Read this document first –

This document describes how to unpack and install the product and remove the securing jigs for transportation.

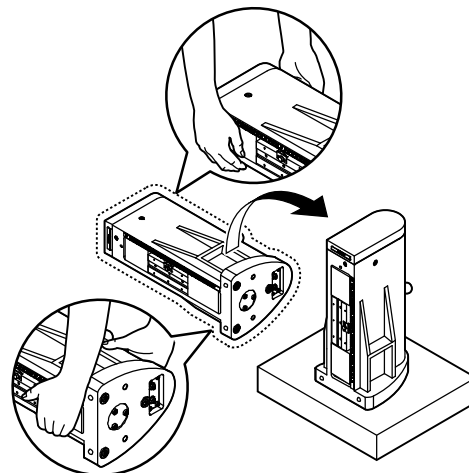
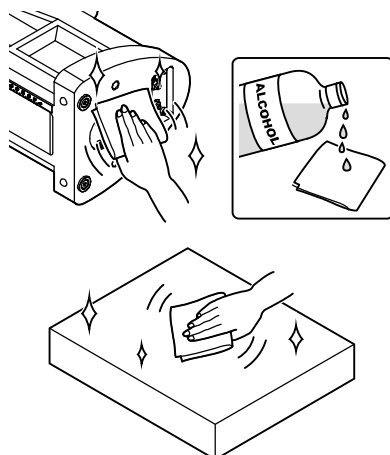
#### 1 Pull out the product.



This product is heavy (SL-450 weighs 24 kg). If it falls down or falls over, it may cause injury. At least two people should unpack the product.



These packing materials are required when shipping this product for calibration, etc. Either safely store them for reuse, or contact the agent where you purchased the product or the Mitutoyo sales representative listed in the User's Manual when shipping is required.



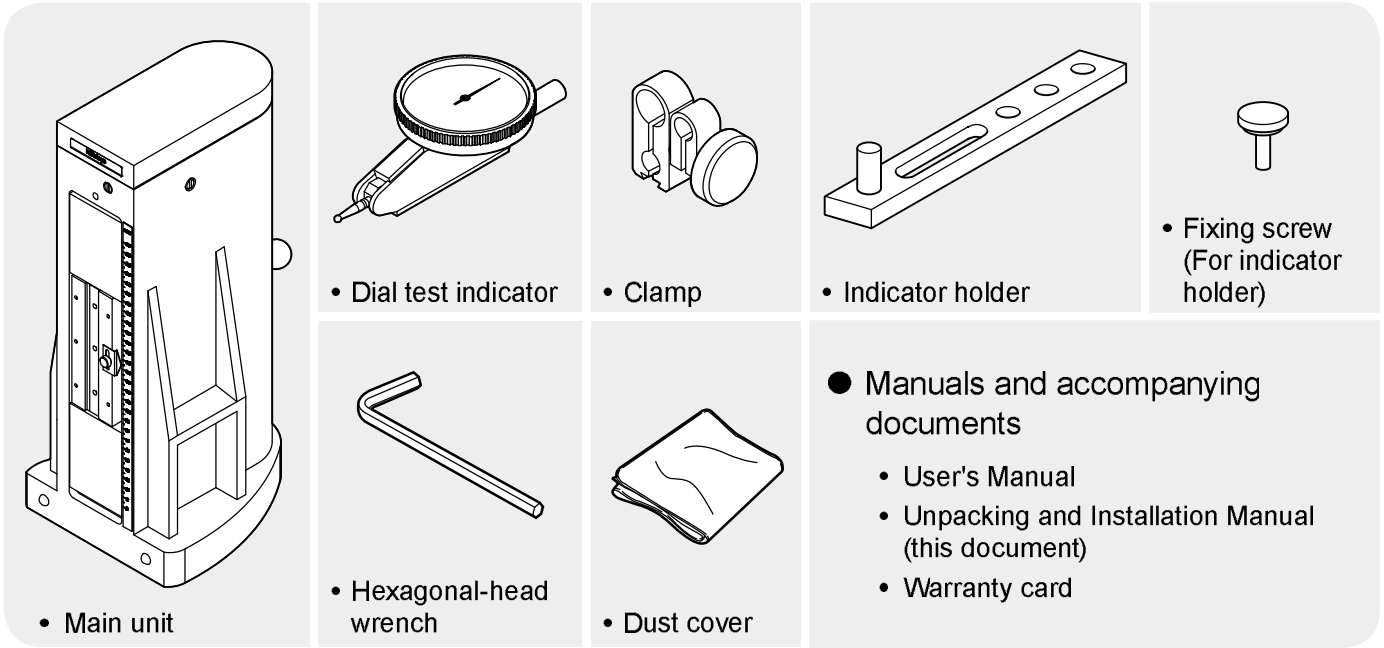
#### ⚠ CAUTION

The support legs (three places) may break if excessive force is applied.



Quietly and carefully place the product while avoiding damage to the support legs.

## 2 Check the accessories.



If accessories are damaged or missing, contact the Mitutoyo sales representative listed in the User's Manual.

## 3 Remove the securing jigs for transportation.

At the time of purchase, the slider part of this product is secured to protect it from shocks during shipping. Remove the securing jigs for transportation according to the following procedure.

- 1 Remove the cushion pads (two locations).
- 2 Remove the upper cover screws (4 pcs) and the upper cover.
- 3 Remove the balancer clamp screw (part No. 390823).
- 4 Move the slider lever to confirm that the slider moves smoothly.

### Tips

If the slider does not smoothly move, please contact the agent where you purchased the product or the Mitutoyo sales representative listed in the User's Manual.

- 5 Restore the upper lid, and secure it with the upper cover screws (4 pcs).

**!** Store the removed balancer clamp screw so that it does not get lost. This screw is necessary when transporting the product for repair or for major relocations.

