

Grundlegende Bedienoperationen (de), Opérations de base (fr), Principi di funzionamento (it), Operación básica (es), Basisbediening (nl), Grundläggande användning (sv)

- 1 Batterie installieren und auswechseln
2 Ein-/Aussschalten
3 Zwischen in/mm umschalten (nur Exportmodell)
4 Zwischen ABS/INC umschalten
5 Nullstellung
6 Messmethode
7 Voreinstellung
8 Anzeige halten/Daten ausgeben
9 Spitzenwert halten
10 Parameter einstellen

Operação básica (pt), Podstawowe działania (pl), Temel İşlem (tr), Základní operace (cs), Основные операции (ru), 기본 조작 (ko)

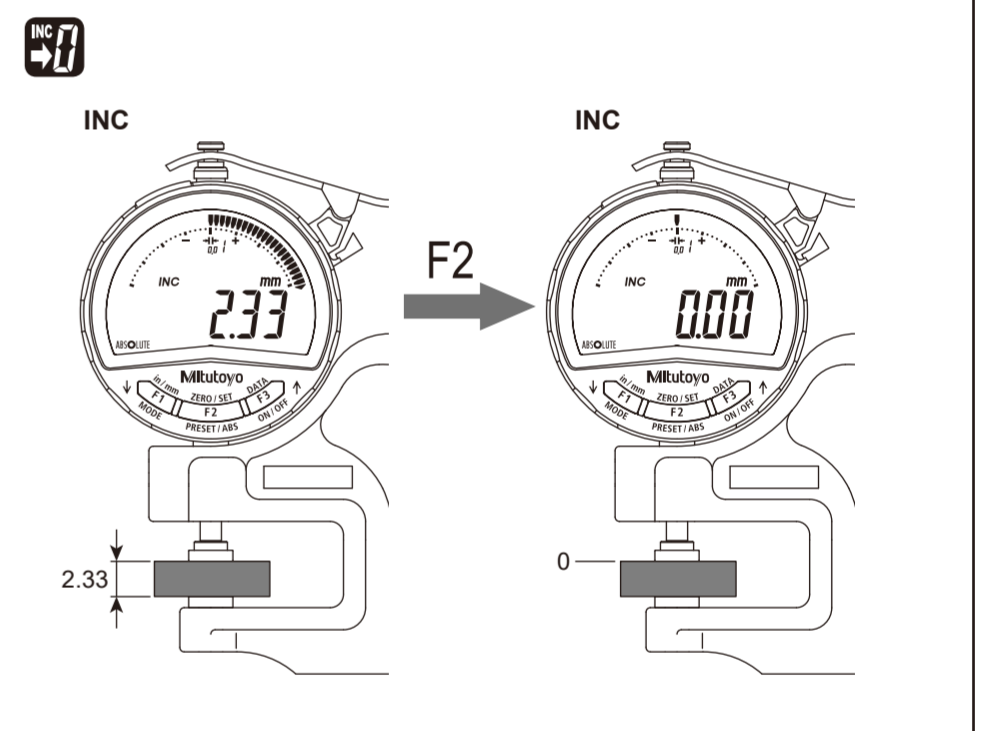
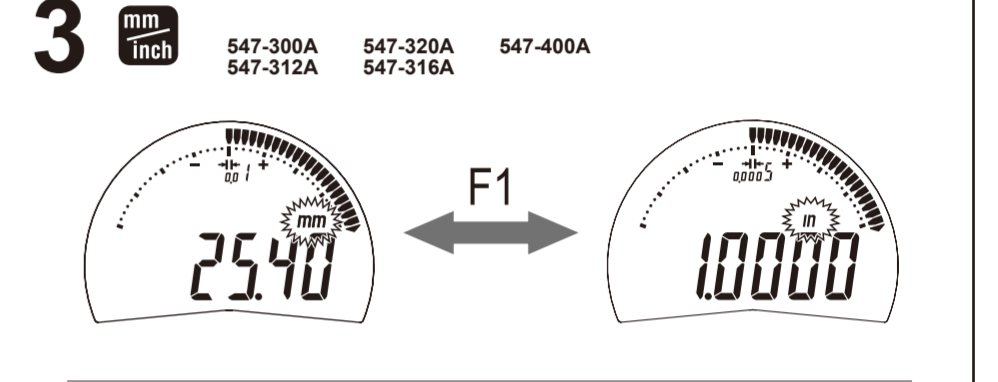
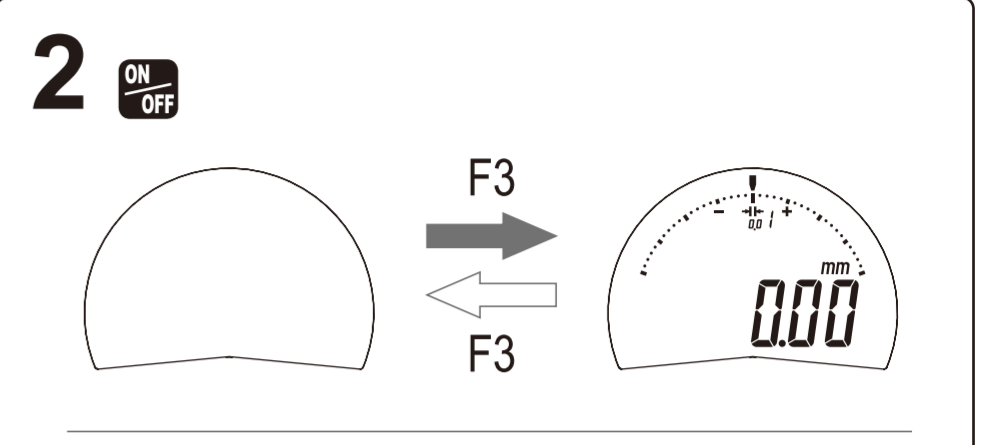
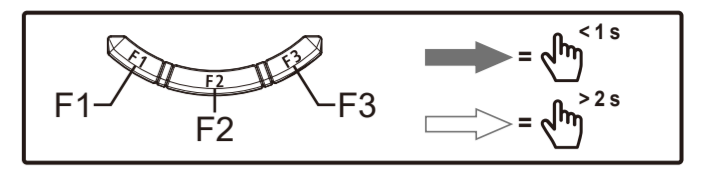
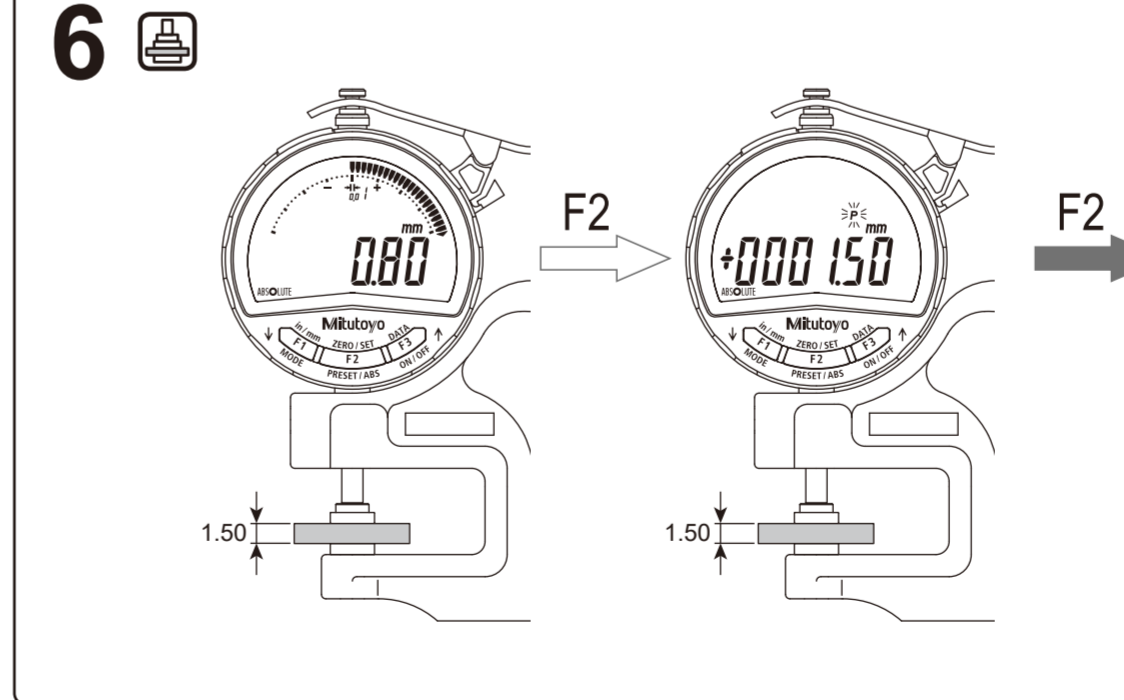
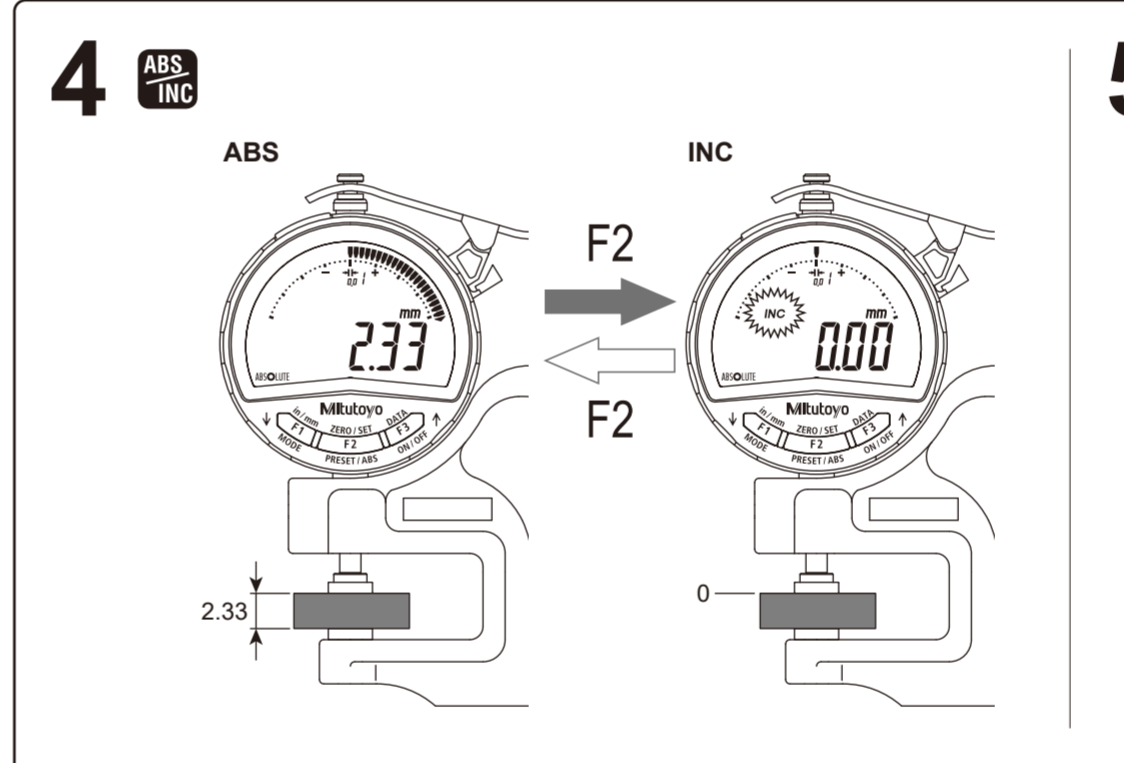
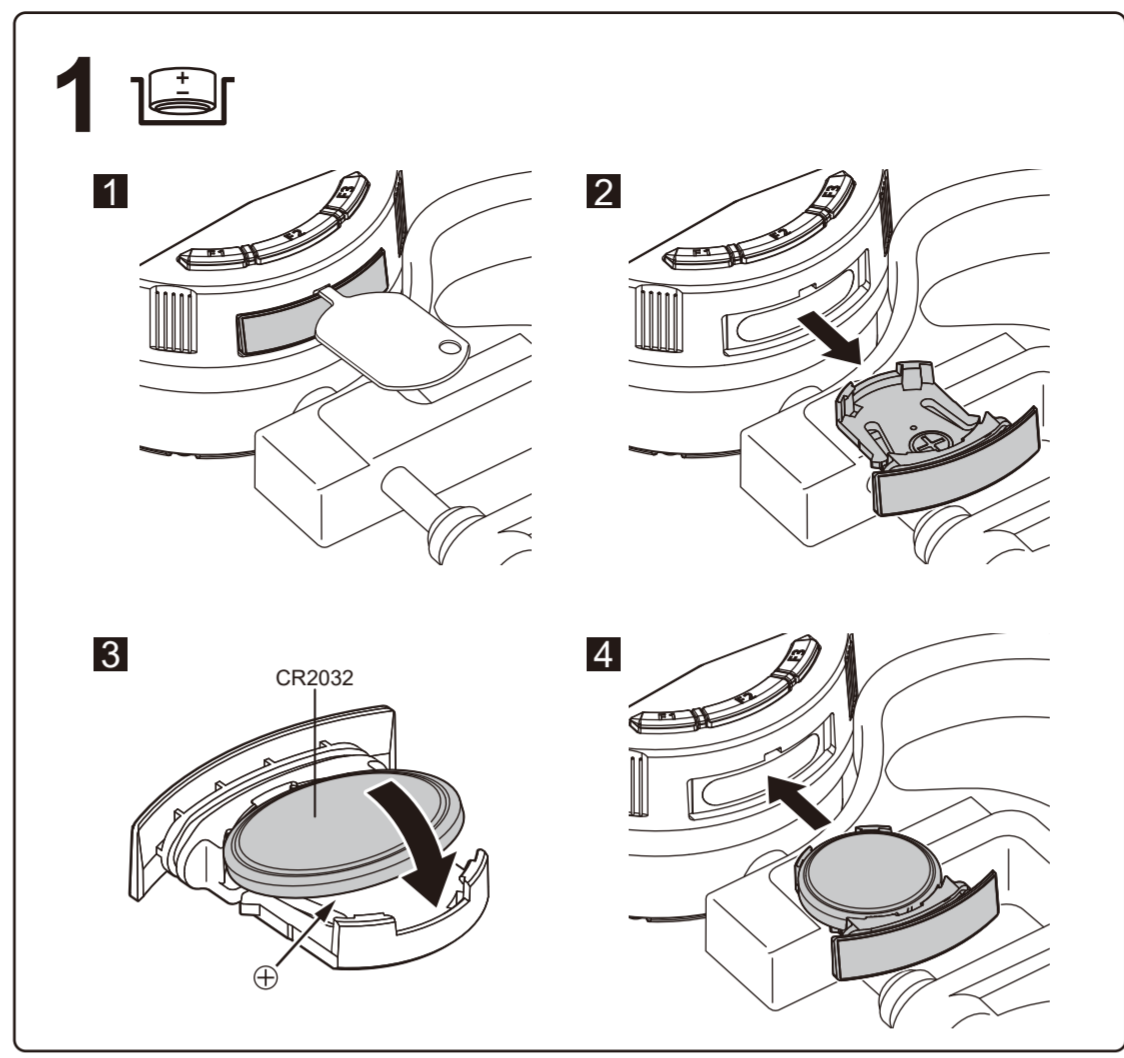
- 1 Instalação e Substituição da Bateria
2 Ligar/Desligar
3 Alternar entre polegadas/mm (apenas modelo de exportação)
4 Ligação ABS/INC
5 Difinição do zero
6 Método de medição
7 Definição
8 Visor de retenção/Saída de dados
9 Retenção do pico
10 Configuração de parâmetro

基本操作 (zh-CN), การทำงานพื้นฐาน (th), Operasi Asas (ms), 基本操作 (zh-TW), Thao tác cơ bản (vi), Pengoperasian Dasar (id)

- 1 安装和更换电池
2 电源ON/OFF
3 切换in/mm (仅限于出口型号)
4 ABS/INC 切换
5 调零
6 测量方法
7 预设
8 保持显示/数据输出
9 保持峰值
10 参数设置

基本操作 (ja), Basic Operation (en)

- 1 電池のセット・交換
2 電源 ON/OFF
3 単位 (in/mm) 切り替え (輸出モデルのみ)
4 ABS/INC 切り替え
5 ゼロセット
6 測定
7 プリセット
8 表示値ホールド/データ出力
9 ピーク検出
10 パラメーター設定



QR code for manual search, QR code for manual search, 99MAG031, User's Manual, Bedienungsanleitung, Manual d'utilisation, Manuale d'uso, Användarhandbok, Gebruikershandleiding, Manual del usuario, Manual do usuário, Instrukcja użytkownika, Kullanım Kılavuzu, Návod k obsluze, Руководство по эксплуатации, 사용자 매뉴얼, 操作手册, Hướng dẫn sử dụng, Panduan Pengguna, 用户手册, Buku Panduan Pengguna

