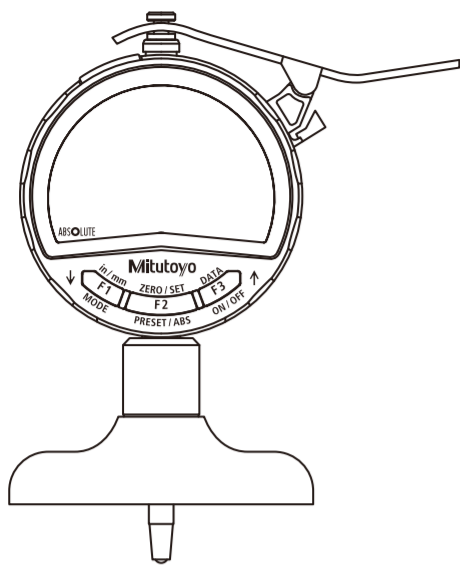
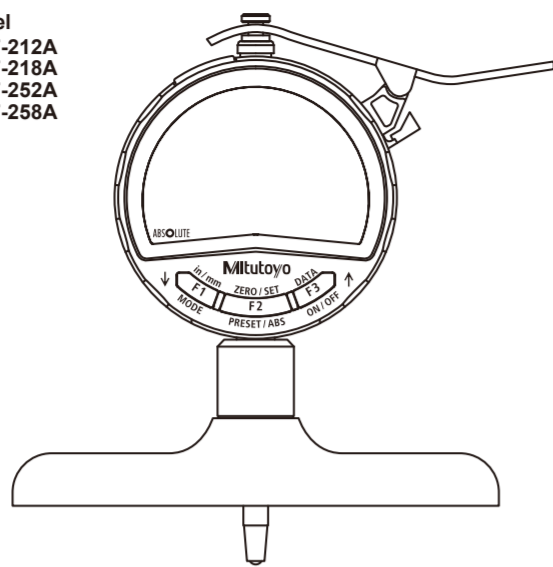


Model 547-211A 547-217A 547-251A 547-257A



Model 547-212A 547-218A 547-252A 547-258A

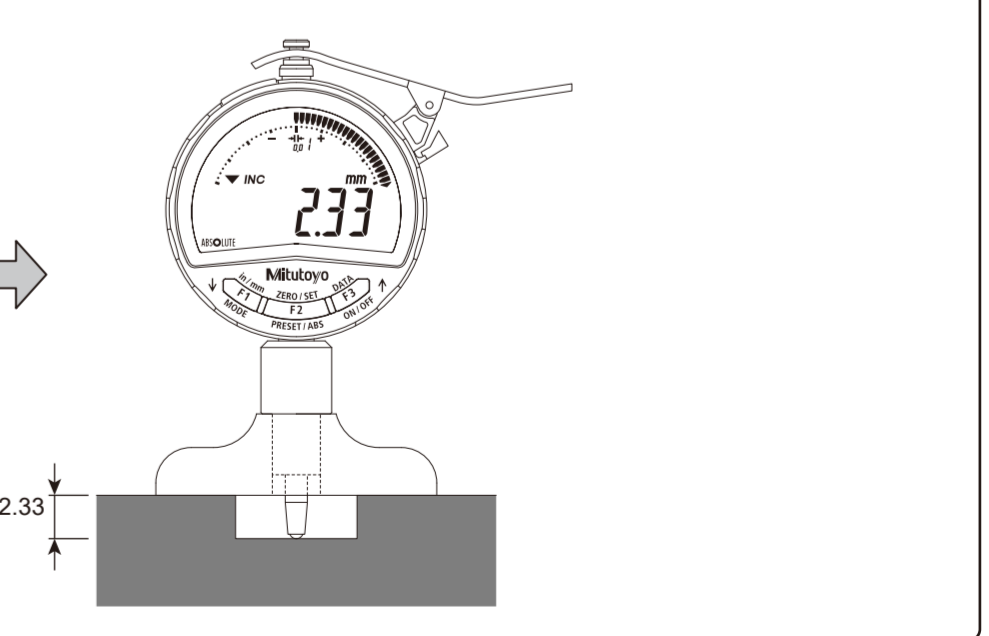
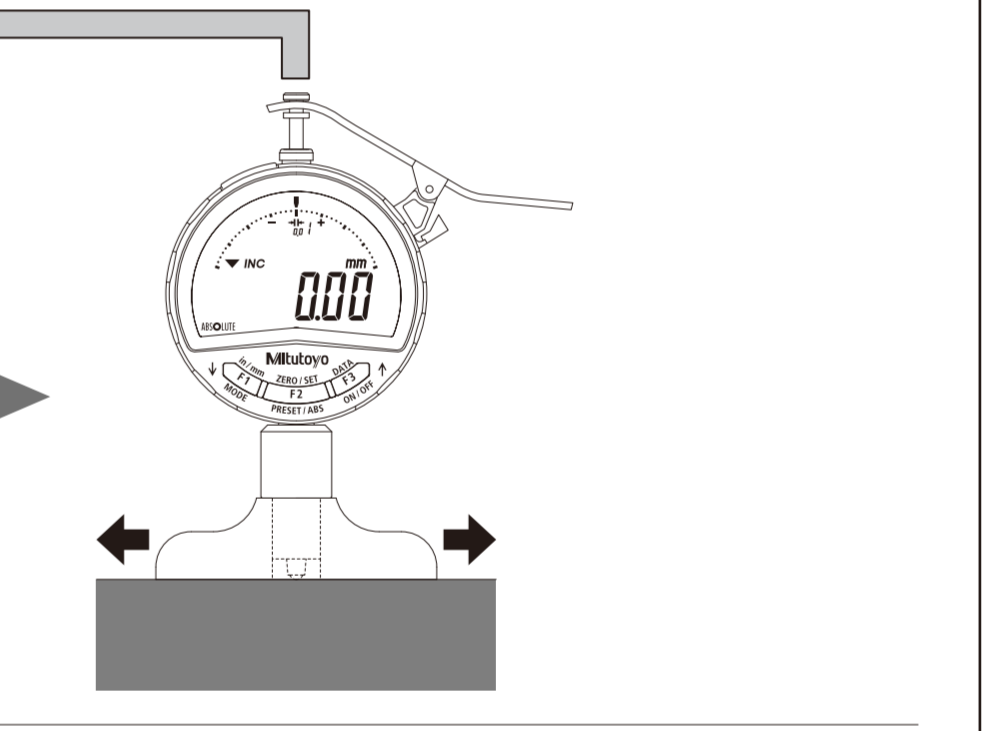
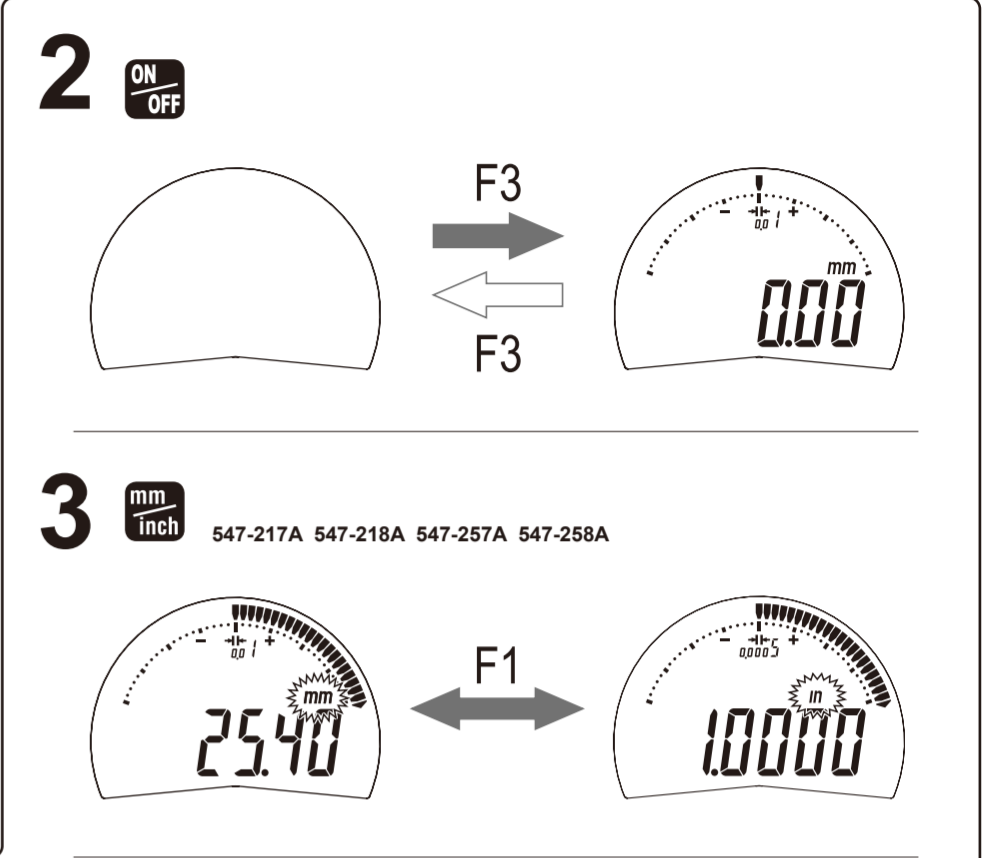
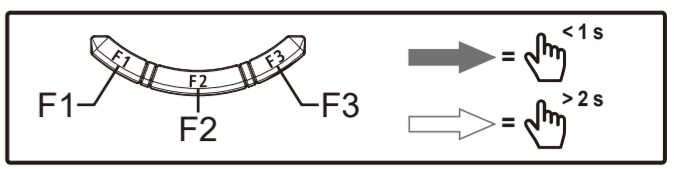
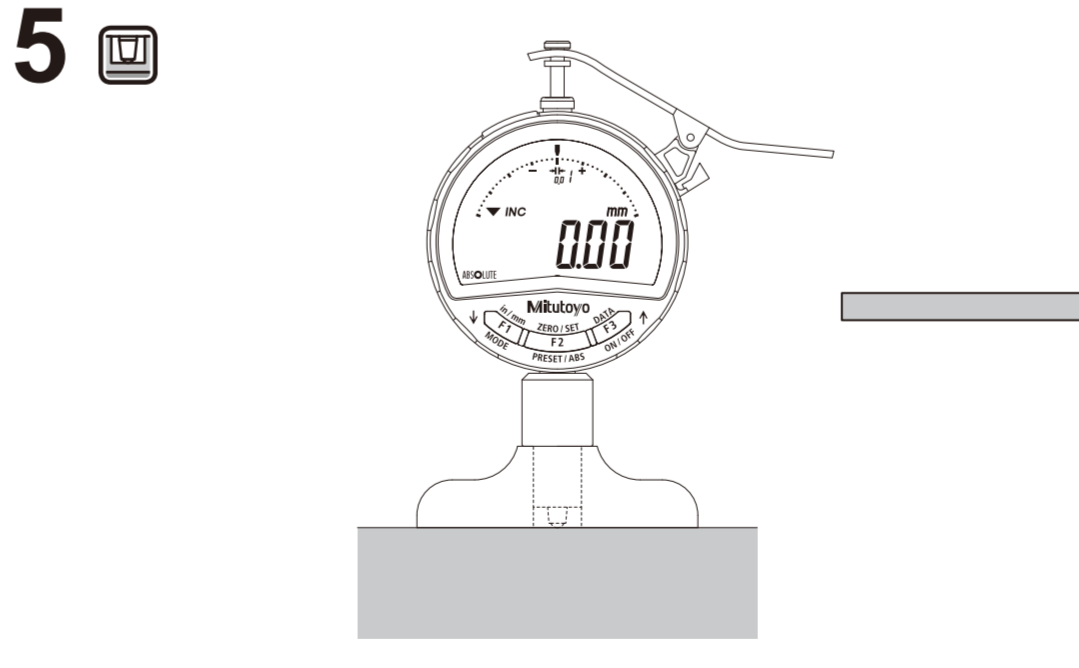
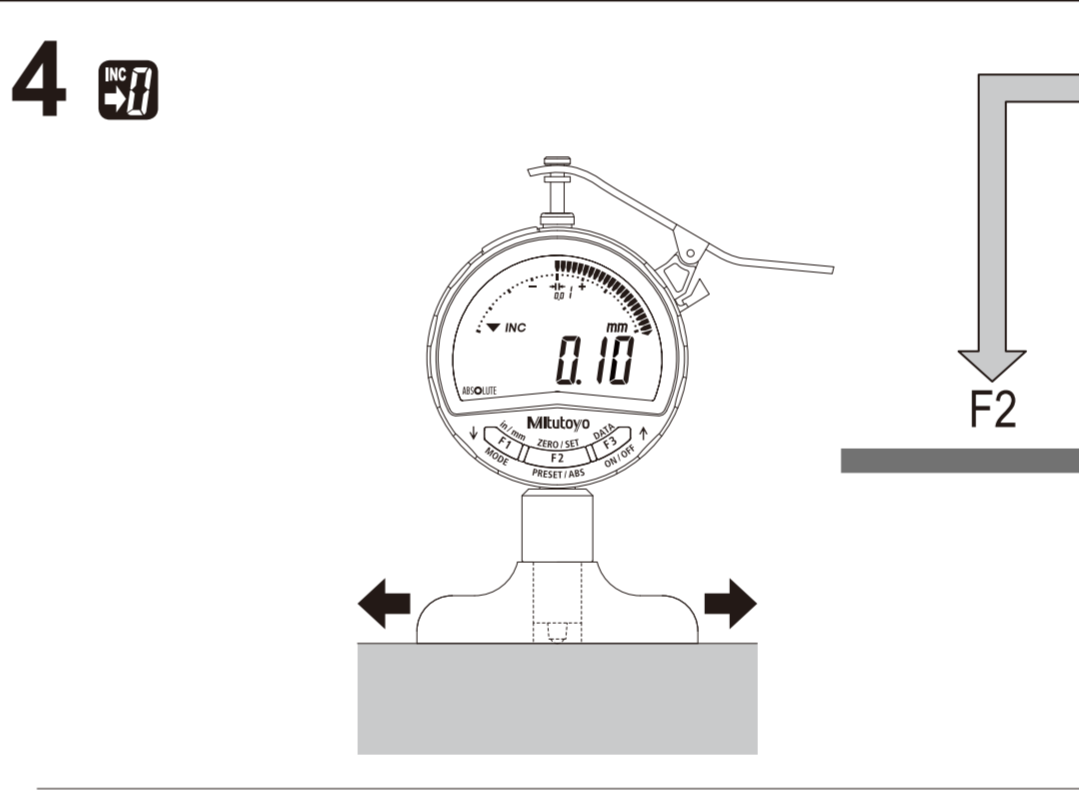
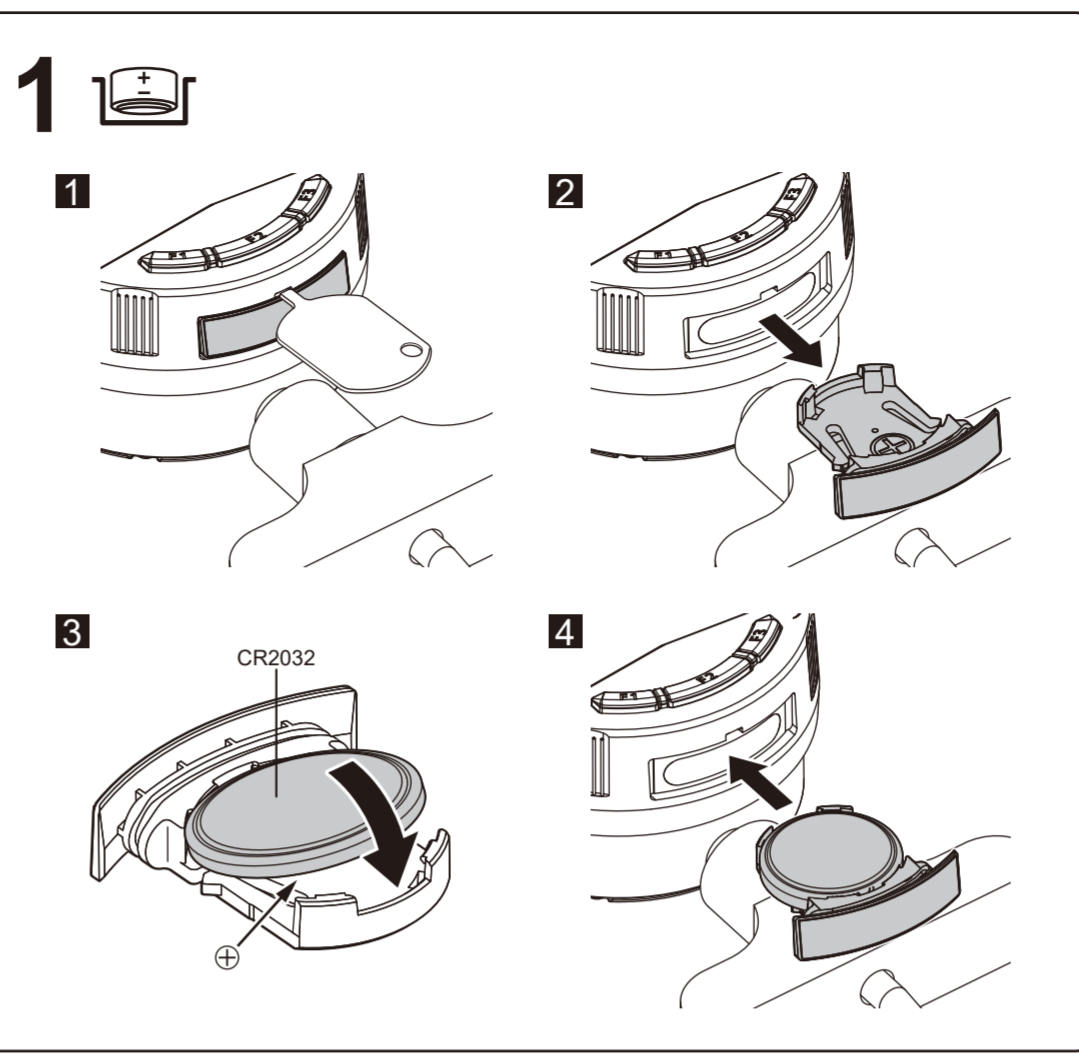


- 基本操作 ja Basic Operation en 1 電池のセット・交換 2 電源 ON/OFF 3 単位 (in/mm) 切り替え (輸出モデルのみ) 4 ゼロセット 5 測定方法 6 プリセット 7 表示値ホールド/データ出力 8 ピーク検出 9 パラメーター設定 9-1 測定モード 9-2 単位系 9-3 カウント方向 9-4 最小表示量 9-5 公差判定表示 9-6 演算機能 9-7 アナログバー表示 9-8 スイッチ機能 9-9 ファンクションロック 9-10 その他機能

- Grundlegende Bedienoperationen de Opérations de base fr Principi di funzionamento it Operación básica es Basisbediening nl Grundläggande användning sv 1 Batterie installieren und auswechseln 2 Ein-/Ausschalten 3 Zwischen in/mm umschalten (nur Exportmodell) 4 Nullstellung 5 Messmethode 6 Voreinstellung 7 Anzeige halten/Daten ausgeben 8 Spitzenwert halten 9 Parameter einstellen 9-1 Messmodus 9-2 Einheit (in/mm) 9-3 Zählrichtung 9-4 Ziffernschrittwert 9-5 Toleranz 9-6 Berechnung 9-7 Analoge Balkenanzeige 9-8 Tastenzuordnung 9-9 Funktionssperre 9-10 Sonstiges

- Operação básica pt Podstawowe działania pl Temel İşlem tr Základní operace cs Основные операции ru 기본 조작 ko 1 Instalação e Substituição da Bateria 2 Ligar/Desligar 3 Alternar entre polegadas/mm (apenas modelo de exportação) 4 Difinição do zero 5 Método de medição 6 Predefinição 7 Visor de retenção/Saída de dados 8 Retenção do pico 9 Configuração de parâmetro 9-1 Modo de medição 9-2 Unidade (pol/mm) 9-3 Sentido da contagem 9-4 Resolução 9-5 Tolerância 9-6 Calculador 9-7 Barra de indicação analógica 9-8 Atribuição de teclas 9-9 Bloqueio de funções 9-10 Outros

- 基本操作 zh-CN การทำงานพื้นฐาน th 基本操作 zh-TW Thao tác cơ bản vi Pengoperasian Dasar id 1 安装和更换电池 2 电源ON/OFF 3 切换in/mm (仅限于出口型号) 4 调零 5 测量方法 6 预设 7 保持显示/数据输出 8 保持峰值 9 参数设置 9-1 测量模式 9-2 单位 (in/mm) 9-3 计数方向 9-4 分辨率 9-5 公差 9-6 计算 9-7 模拟刻度指示 9-8 按键配置 9-9 功能锁定 9-10 其他



QR code and list of manuals in various languages: 99MAG036, J ユーザーズマニュアル, S Användarhandbok, TR Kullanım Kilavuzu, C 操作手册, A User's Manual, N Gebruikershandleiding, RU Руководство по эксплуатации, VI Hướng dẫn sử dụng, D Bedienungsanleitung, E Manual del usuario, PL Instrukcja użytkownika, ID Panduan Pengguna, F Manuel d'utilisation, P Manual do usuário, K 사용자 매뉴얼, MS Buku Panduan Pengguna, L Manuale d'uso, T คู่มือ

