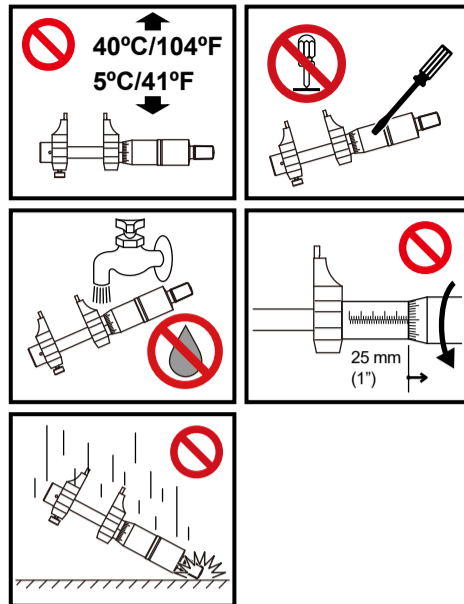
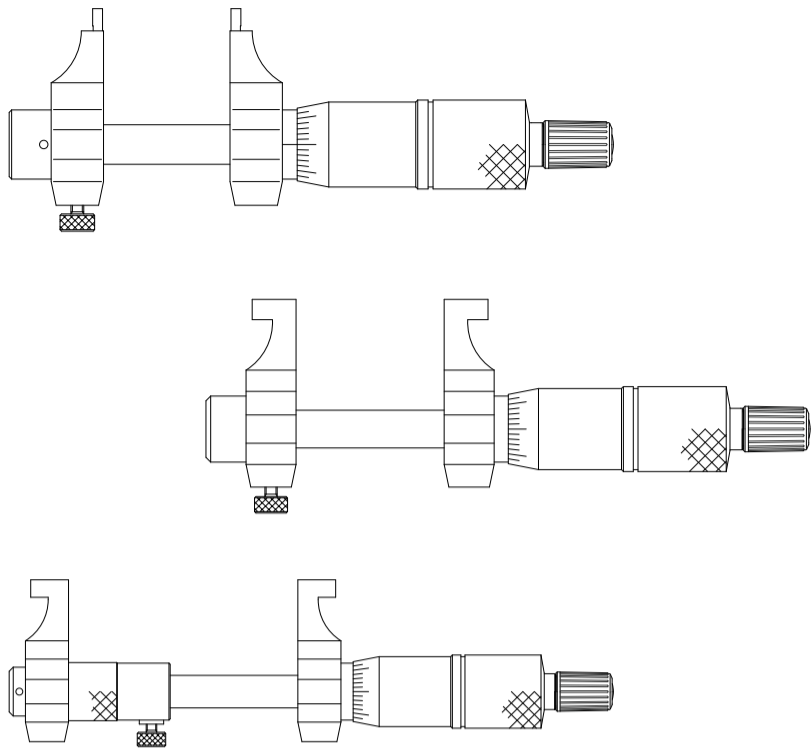


Model IMP



キャリパー形内側マイクロメータ

ja

▶安全に関するご注意

商品のご使用に当たっては、記載されている使用上の注意に従ってご使用ください。それ以外でご使用になりますと安全性を損なうおそれがあります。

▶海外移転に関するご注意

本商品は「外国為替及び外国貿易法」の規制対象品です。本商品やその技術を海外移転する場合は、事前に弊社にご相談ください。

注意 軽度の障害を招く可能性のあるリスクを示します。

本商品の測定部分は鋭利に尖っています。身体を傷つけないよう、取り扱いには十分気をつけてください。

使用上の注意

- 使用前に下記事項に注意して必ず基点を確認してください。
- 急激な温度変化は避け、部屋の温度に十分なじませてください。
- 測定面及び基点調整用基準器の面を塵埃、カーゼ等で油・ゴミを取り除いてください。
- 使用する姿勢で基点を含ませてください。
- 一定の測定力を加えるために定圧装置を使用してください。
- 定期的に校正を受けている基点調整用基準器を使用してください。
- 使用後は清掃し、防錆処理を行ってください。錆は故障の原因となります。

いつでも見られるように本書を大切に保管ください。

詳しい説明は、<https://manual.mitutoyo.co.jp>をご覧ください。

Caliper-Type Inside Micrometer

en

▶ Safety Precautions

To ensure operator safety, use this product according to the Precautions for Use given in this User's Manual. Non-conformance to the instructions may compromise safety.

▶ Notes on Export Regulations

Do not commit an act which could, directly or indirectly, violate any law or regulation of Japan, your country, or any other international treaty, relating to the export or re-export of any commodities.

CAUTION Shows risks that could result in minor or moderate injury.

Always handle the sharp measuring faces of this product with care to avoid injury.

Precautions for Use

- Be sure to perform reference point adjustment by following points to notice below.
- Do not perform the adjustment at sites where the temperature will change abruptly. Thermally stabilize the instrument sufficiently at room temperature.
- Wipe oil and dust off the both measuring faces and master gage using a gauze or chamois skin.
- Perform reference point setting and measurement in the same posture of the product.
- Use a constant force device like a ratchet stop to apply a constant measuring force.
- Use a master gage like a setting standard which is periodically calibrated.
- After use, clean the device and apply anti-rust treatment. Rust may cause malfunction.

KEEP THIS MANUAL FOR FUTURE REFERENCE.

For more information, refer to <https://manual.mitutoyo.co.jp>.

Innenmessschraube

de

▶ Sicherheitshinweise

Um die Sicherheit des Anwenders zu gewährleisten, das Gerät unter Befolgung der in vorliegender Bedienungsanleitung aufgeführten Vorsichtsmaßnahmen für den Betrieb bedienen. Nichteinhaltung der Anweisungen kann die Sicherheit beeinträchtigen.

▶ Hinweise zur Exportkontrolle

Begehen Sie keine Handlungen, die bezüglich der Ausfuhr oder Wiederausfuhr von Waren direkt oder indirekt gegen die Gesetze oder Vorschriften Japans, Ihres Landes oder eines anderen internationalen Vertrages verstoßen könnten.

ACHTUNG Weist auf Risiken hin, die zu leichten oder mittelschweren Verletzungen führen können.

Handhaben Sie die scharfen Messflächen dieses Produkts stets mit Vorsicht, um Verletzungen zu vermeiden.

Vorsichtsmaßnahmen beim Gebrauch

- Gehen Sie beim Einstellen des Referenzpunktes unbedingt wie folgt vor.
- Führen Sie die Einstellung nicht an Orten durch, die abrupten Temperaturschwankungen ausgesetzt sind.
- Geben Sie dem Messgerät ausreichend Zeit, sich an die Raumtemperatur anzugleichen.
- Wischen Sie Öl und Staub sowohl von den Messflächen als auch vom Referenznormal mit einem weichen Tuch oder einem Waschlleder ab.
- Achten Sie, darauf, das Messgerät beim Einstellen des Referenzpunktes und beim Messen in gleicher Position zu halten.
- Verwenden Sie eine Vorrichtung für konstante Kraft (z. B. Geführratsche), um eine konstante Messkraft anzuwenden.
- Verwenden Sie ein Referenznormal (z. B. Einstellnormal), das regelmäßig kalibriert wird.
- Reinigen Sie das Gerät nach dem Gebrauch und behandeln Sie es mit Rostschutzmittel. Rost kann zu Fehlfunktionen führen.

BEWAHREN SIE DIESES ANLEITUNG ZUM SPÄTEREN NACHSCHLAGEN AUF.

Weitere Informationen finden Sie unter <https://www.manual.mitutoyo.co.jp>.

Micromètre d'intérieur 2 touches

fr

▶ Consignes de sécurité

Pour une utilisation de ce produit en toute sécurité, veuillez respecter les précautions indiquées dans le présent manuel d'utilisation. Dans le cas contraire, la sécurité peut être compromise.

▶ Remarques relatives à la législation en matière d'exportation

Abstenez-vous de toute action pouvant constituer, directement ou indirectement, une infraction aux lois et réglementations du Japon ou de tout autre pays, ou à n'importe quel autre traité international, en lien avec l'exportation ou la réexportation de toute marchandise.

ATTENTION Signale des risques de blessures légères ou modérées.

Manipulez toujours les surfaces de mesure coupantes de l'instrument avec précaution pour éviter toute blessure.

Précautions d'utilisation

- Pour régler le point zéro, suivez les indications ci-dessous.
- Le réglage doit être effectué dans un endroit non soumis à des variations brutales de température.
- Patientez suffisamment pour que la température de l'instrument se stabilise à la température de la pièce.
- Essuyez les éventuelles traces d'huile ou la poussière sur les deux surfaces de mesure et sur l'étalon avec un chiffon ou une peau de chamois.
- La position de l'instrument pendant la mesure doit être la même que lors du réglage du point zéro.
- Utilisez un dispositif de blocage, à cliquet par exemple, pour garantir l'application d'une force de mesure constante.
- Utilisez une pièce de référence, comme un étalon de réglage par exemple, régulièrement étalonné.
- Après utilisation, nettoyez l'appareil et appliquez un traitement antirouille. La rouille peut provoquer un dysfonctionnement.

CONSERVEZ CE DOCUMENT AFIN DE POUVOIR LE CONSULTER ULTÉRIEUREMENT.

Pour plus d'informations, consultez le site <https://www.manual.mitutoyo.co.jp>

Micrometro da interni con becchi

it

▶ Precauzioni di sicurezza

Per garantire la sicurezza dell'operatore, utilizzare questo prodotto secondo le Precauzioni per l'impiego fornite in questo Manuale dell'utente. La mancata osservanza delle istruzioni può compromettere la sicurezza.

▶ Note sui regolamenti in materia di esportazione

Non commettere un atto che possa, direttamente o indirettamente, violare qualsiasi legge o regolamento del Giappone, del paese di residenza o di qualsiasi altro trattato internazionale relativo all'esportazione o alla riesportazione di merci.

ATTENZIONE Indica rischi che potrebbero causare lesioni lievi o moderate.

Trattare con cura tutte le superfici di misura del prodotto in modo da evitare lesioni.

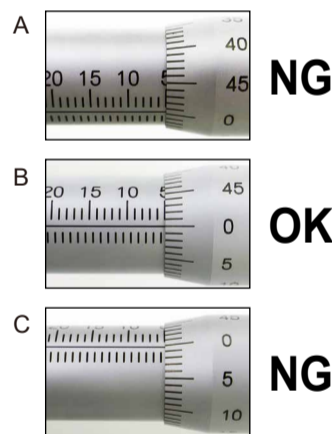
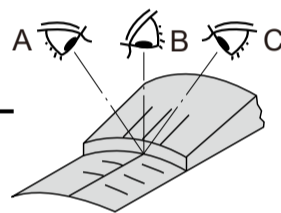
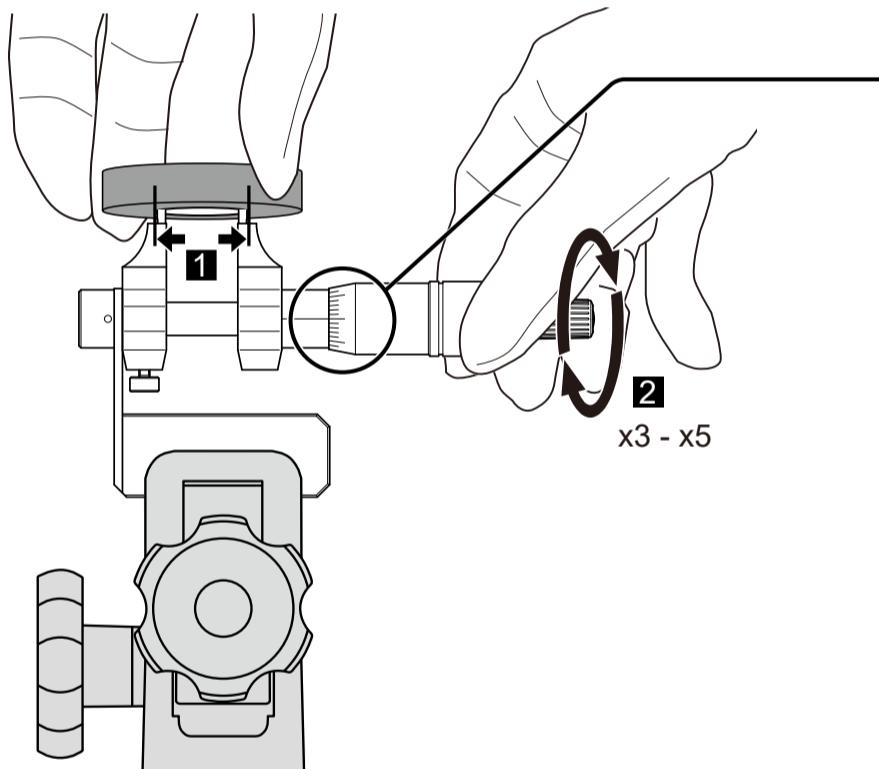
Precauzioni per l'uso

- Assicurarsi di eseguire la regolazione del punto di riferimento seguendo i punti indicati di seguito.
- Non effettuare la regolazione in luoghi in cui la temperatura cambia bruscamente. Stabilizzare termicamente lo strumento a temperatura ambiente.
- Rimuovere l'olio e la polvere dalle due superfici di misura e dal punto di riferimento utilizzando una garza o una pelle di camoscio.
- Eseguire l'impostazione del punto di riferimento e la misurazione nella stessa posizione del prodotto.
- Utilizzare un dispositivo a forza costante come un nocchino per applicare una forza di misura costante.
- Utilizzare un misuratore master come uno standard di impostazione soggetto a calibrazione periodica.
- Pulire lo strumento dopo l'uso e applicarvi antiruggine. La ruggine è causa di malfunzionamento.

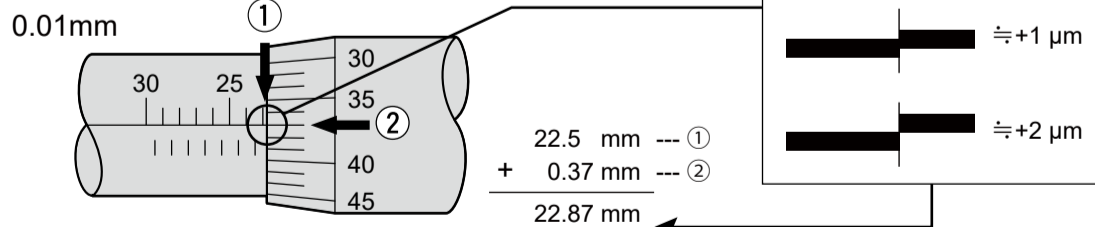
CONSERVARE QUESTO MANUALE PER CONSULTAZIONI FUTURE.

Per ulteriori informazioni, fare riferimento a <https://www.manual.mitutoyo.co.jp>.

1



2



▶ <https://manual.mitutoyo.co.jp>



