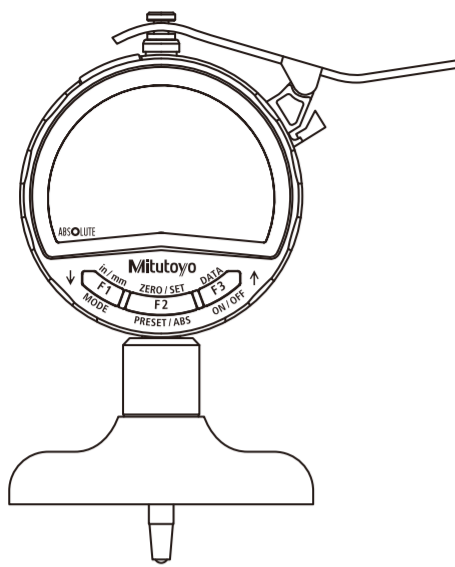
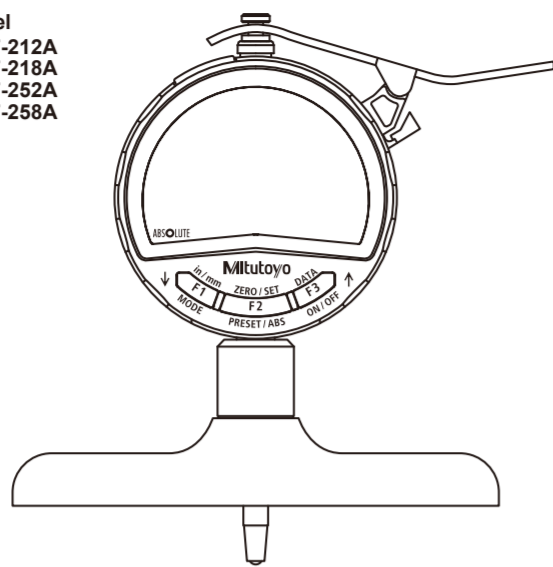


Model 547-211A 547-217A 547-251A 547-257A



Model 547-212A 547-218A 547-252A 547-258A



Grundlegende Bedienoperationen

- 1 Batterie installieren und auswechseln
2 Ein-/Ausschalten
3 Zwischen in/mm umschalten (nur Exportmodell)
4 Nullstellung
5 Messmethode
6 Voreinstellung
7 Anzeige halten/Daten ausgeben
8 Spitzenwert halten
9 Parameter einstellen
9-1 Messmodus
9-2 Einheit (in/mm)
9-3 Zählrichtung
9-4 Ziffernschrittwert
9-5 Toleranz
9-6 Berechnung
9-7 Analoge Balkenanzeige
9-8 Tastenzuordnung
9-9 Funktionssperre
9-10 Sonstiges

Opérations de base

- 1 Installation et remplacement de la pile
2 Marche / Arrêt de l'appareil
3 Sélection de l'unité de mesure (modèles exportés uniquement)
4 Définition de l'origine
5 Méthode de mesure
6 Valeurs prédéfinies
7 Maintien de la valeur affichée / Transmission des données
8 Maintien de la valeur de pic
9 Paramétrage
9-1 Mode mesure
9-2 Unité de mesure (pouce / mm)
9-3 Sens de comptage
9-4 Résolution
9-5 Tolérance
9-6 Calcul
9-7 Indicateur analogique à barres
9-8 Affectation des touches
9-9 Blocage des fonctions
9-10 Autres

Principi di funzionamento

- 1 Installazione e sostituzione della batteria
2 Accensione/Spengimento
3 Commutazione in/mm (solo modello esportazione)
4 Azzeramento
5 Metodo di misura
6 Preimpostazione
7 Mantenimento del valore sul display/Uscita dati
8 Mantenimento del picco
9 Impostazione dei parametri
9-1 Modalità di misurazione
9-2 Unità (in/mm)
9-3 Direzione di conteggio
9-4 Risoluzione
9-5 Tolleranza
9-6 Funz. di calcolo
9-7 Indicazione della barra analogica
9-8 Assegnazione tasto
9-9 Blocco funzione
9-10 Altro

Operación básica

- 1 Instalación y sustitución de la pila
2 Encender y apagar
3 Alternar entre pulg. y mm (solo modelo para exportación)
4 Ajuste del cero
5 Método de medición
6 Ajuste previo
7 Indicación de retención/Salida de datos
8 Retención de picos
9 Ajuste de parámetros
9-1 Modo de medición
9-2 Unidad (pulg./mm)
9-3 Dirección de conteo
9-4 Resolución
9-5 Tolerancia
9-6 Calculador
9-7 Indicación de barras analógicas
9-8 Asignación de tecla
9-9 Función de bloqueo
9-10 Otros

基本操作

- 1 電池のセット・交換
2 電源 ON/OFF
3 単位 (in/mm) 切り替え (輸出モデルのみ)
4 ゼロセット
5 測定方法
6 プリセット
7 表示値ホールド/データ出力
8 ピーク検出
9 パラメーター設定
9-1 測定モード
9-2 単位系
9-3 カウント方向
9-4 最小表示量
9-5 公差判定表示
9-6 演算機能
9-7 アナログバー表示
9-8 スイッチ機能
9-9 ファンクションロック
9-10 その他機能

Basic Operation

- 1 Setting battery
2 Power On/Off
3 Switching in/mm (export model only)
4 Zero-setting
5 Measurement method
6 Presetting
7 Holding display/Data output
8 Peak holding
9 Parameter setting
9-1 Measurement mode
9-2 Unit (in/mm)
9-3 Count direction
9-4 Resolution
9-5 Tolerance
9-6 Calculation
9-7 Analog-bar indication
9-8 Key allocation
9-9 Function lock
9-10 Others

Operação básica

- 1 Instalação e Substituição da Bateria
2 Ligar/Desligar
3 Alternar entre polegadas/mm (apenas modelo de exportação)
4 Difinição do zero
5 Método de medição
6 Predefinição
7 Visor de retenção/Saida de dados
8 Retenção do pico
9 Configuração de parâmetro
9-1 Modo de medição
9-2 Unidade (pol/mm)
9-3 Sentido da contagem
9-4 Resolução
9-5 Tolerância
9-6 Calculador
9-7 Barra de indicação analógica
9-8 Atribuição de teclas
9-9 Bloqueio de funções
9-10 Outros

Podstawowe działania

- 1 Wkładanie i wymiana baterii
2 Włączanie i wyłączanie zasilania
3 Wybór jednostek cale/mm (tylko model eksportowy)
4 Zerowanie
5 Metoda pomiaru
6 Ustawianie wartości wstępnej Preset
7 Wstrzymanie wyświetlanej wartości/Eksport danych
8 Wstrzymanie wartości szczytowej
9 Ustawianie parametrów
9-1 Tryb pomiaru
9-2 Jednostka (cale/mm)
9-3 Kierunek zliczania
9-4 Rozdzielczość
9-5 Tolerancja
9-6 Licznik
9-7 Wskazanie podziałki analogowej
9-8 Funkcje przycisków
9-9 Funkcja blokady ustawień
9-10 Inne

Temel İşlem

- 1 Pili Yerleştirme ve Değiştirme
2 Güç Açık/Kapalı
3 in/mm değişikliği (sadece ihracat modeli)
4 Sıfır ayarı
5 Ölçüm Yöntemi
6 Ön Ayarın Yapılması
7 Tutma ekranı/Veri çıkışı
8 Tepe noktası tutma
9 Parametre ayarı
9-1 Ölçüm modu
9-2 Birim (in/mm)
9-3 Sayım yönü
9-4 Çözünürlük
9-5 Tolerans
9-6 Hesaplama
9-7 Analog çubuk göstergesi
9-8 Tuş atama
9-9 İşlev kilidi
9-10 Diğer

Základní operace

- 1 Vložení a výměna baterie
2 Zapnutí a vypnutí
3 Přepnutí jednotek palce/mm (pouze u exportních modelů)
4 Vynulování
5 Postup měření
6 Přednastavení
7 Zachycení zobrazené hodnoty/Výstup dat
8 Zachycení špičky
9 Nastavení parametru
9-1 Režim měření
9-2 Jednotky (palec/mm)
9-3 Naправление подсчета
9-4 Rozlišení
9-5 Tolerance
9-6 Kalkulátor
9-7 Analogová stupnice
9-8 Přřazení tlačítek
9-9 Zámek funkcí
9-10 Ostatní

Основные операции

- 1 Установка и замена батареи
2 Включение/выключение питания
3 Переключение между дюйм/мм (in/mm) (только для экспортной модели)
4 Установка нуля
5 Метод измерения
6 Предварительная установка
7 Сохранение отображаемого значения / Вывод данных
8 Удержание пикового значения
9 Настройка параметра
9-1 Режим измерения
9-2 Единица измерения (дюйм/мм)
9-3 Направление подсчета
9-4 Разрешение
9-5 Допуск
9-6 Вычисление
9-7 Индикация с помощью аналоговой шкалы
9-8 Назначение кнопок
9-9 Функция блокировки
9-10 Прочие элементы

기본 조작

- 1 배터리 장착 및 교체
2 전원 ON/OFF
3 in/mm 전환 (수출 모델만 해당)
4 영점 설정
5 측정 방법
6 프리셋
7 표시값 홀드/데이터 출력
8 피크 홀드
9 파라미터 설정
9-1 측정 모드
9-2 단위 (in/mm)
9-3 카운트 방향
9-4 분해능
9-5 공차 판정 표시
9-6 계산 기능
9-7 아날로그 바 표시
9-8 버튼 할당
9-9 기능 잠금
9-10 기타 기능

基本操作

- 1 安装和更换电池
2 电源ON/OFF
3 切换in/mm (仅限于出口型号)
4 调零
5 测量方法
6 预设
7 保持显示/数据输出
8 保持峰值
9 参数设置
9-1 测量模式
9-2 单位 (in/mm)
9-3 计数方向
9-4 分辨率
9-5 公差
9-6 计算
9-7 模拟刻度指示
9-8 按键配置
9-9 功能锁定
9-10 其他

การดำเนินงาน

- 1 การใส่และการเปลี่ยนแบตเตอรี่
2 การเปิด/ปิดเครื่อง
3 การเปลี่ยนหน่วยวัด in/mm. (รุ่นส่งออกเท่านั้น)
4 การตั้งค่าศูนย์
5 การปรับ
6 การตั้งค่าช่วงวัด
7 การตั้งค่าการแสดงผล
9-1 โหมดการวัด
9-2 หน่วย (นิ้ว/mm.)
9-3 ทิศทางการนับ
9-4 ความละเอียด
9-5 ค่าพิสัยการ公差
9-6 ฟังก์ชันการคำนวณ
9-7 ฟังก์ชันการแสดงผลแบบอนาล็อก
9-8 ฟังก์ชันการตั้งค่าปุ่ม
9-9 ฟังก์ชันการล็อคการทำงาน
9-10 อื่นๆ

Operasi Asas

- 1 Memasang dan Mengganti Baterai
2 Kuasa On/Off
3 Menukar inci/mm (model eksport sahaja)
4 Tetapan sifar
5 Kaedah Pengukuran
6 Pratetapan
7 Menahan paparan/Output data
8 Penahanan puncak
9 Tetapan parameter
9-1 Mod pengukuran
9-2 Unit (inci/mm)
9-3 Arah kiraan
9-4 Resolusi
9-5 Toleransi
9-6 Pengiraan
9-7 Petunjuk bar analog
9-8 Agihan kekunci
9-9 Kunci fungsi
9-10 Lain-lain

基本操作

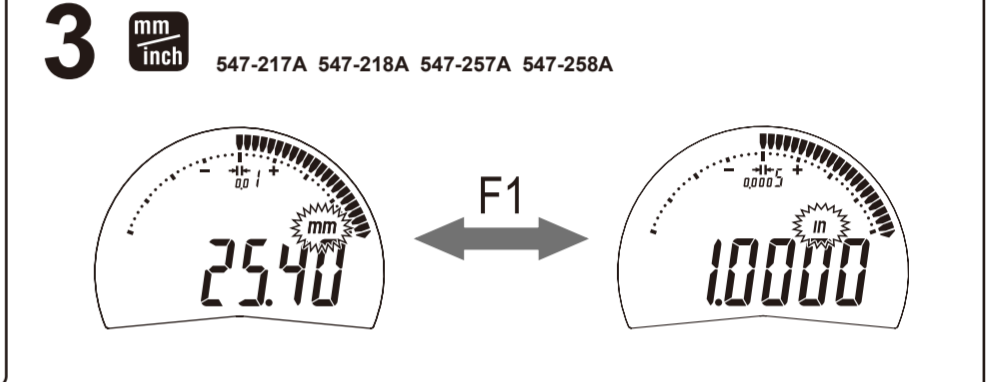
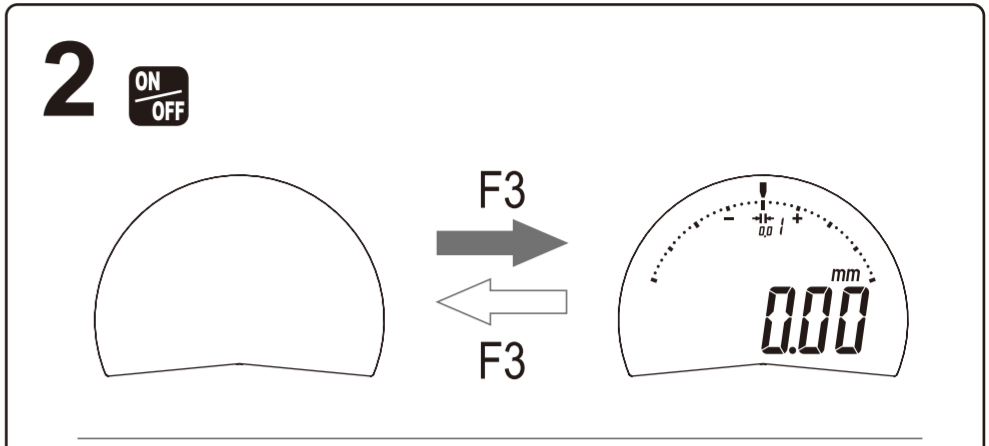
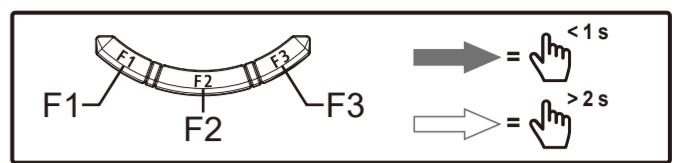
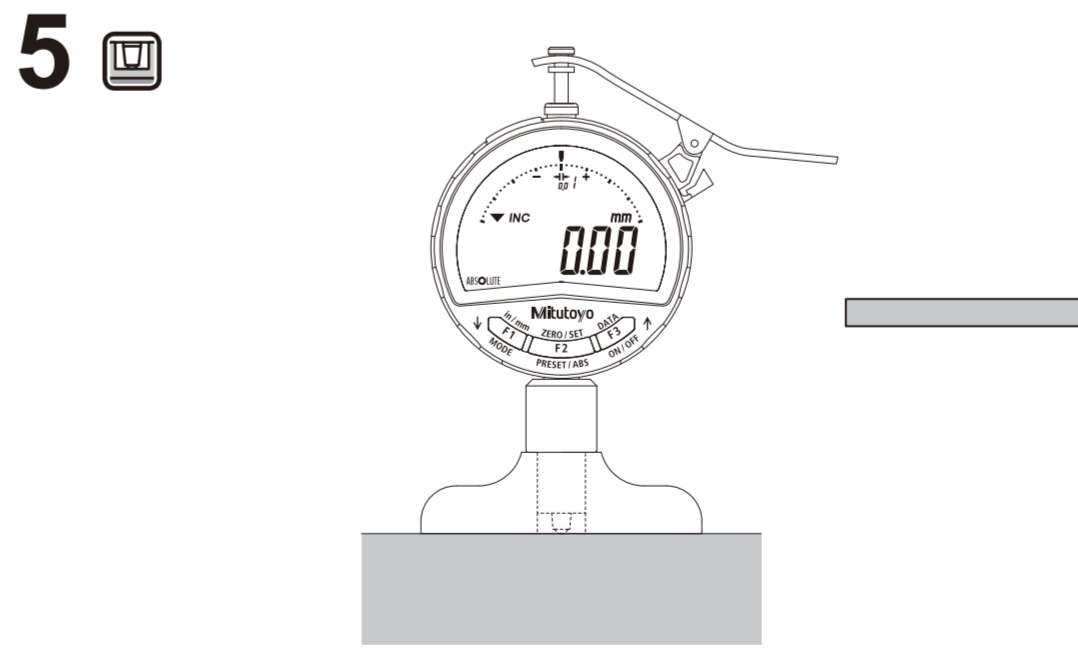
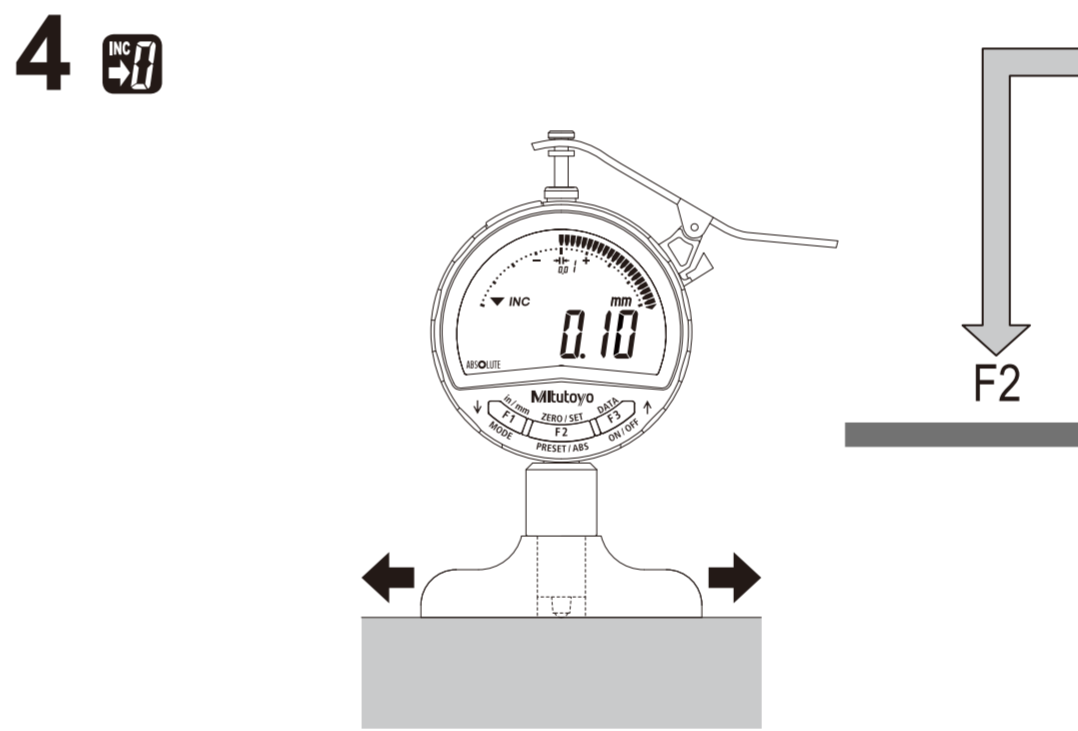
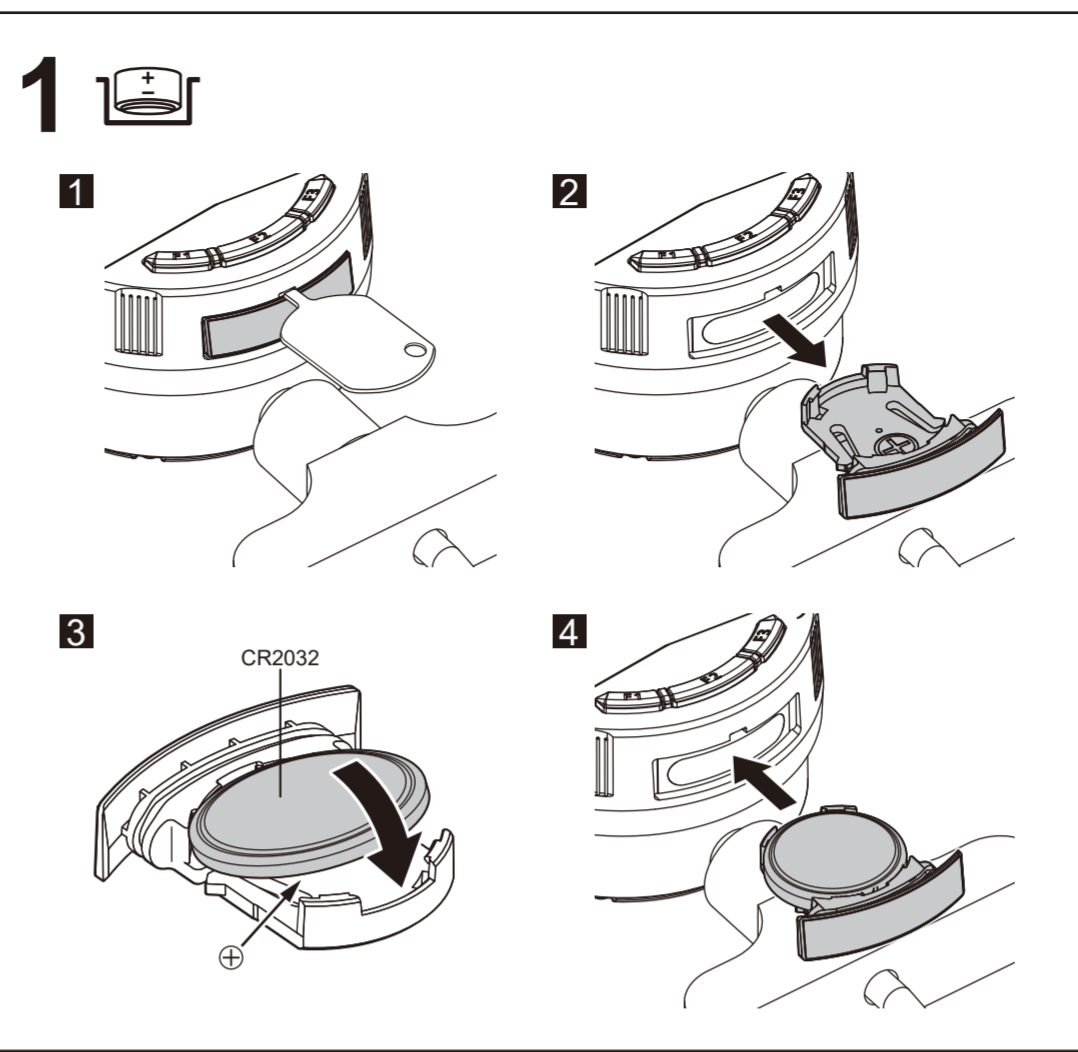
- 1 安裝與更換電池
2 電源On/Off
3 in/mm切換 (僅適用於輸出型)
4 零點設定
5 量測方法
6 預設
7 保留顯示/資料輸出
8 保留峰值
9 參數設定
9-1 量測模式
9-2 單位 (in/mm)
9-3 計數方向
9-4 解析度
9-5 公差
9-6 計算
9-7 模擬刻度指示
9-8 按鍵配置
9-9 機能鎖定
9-10 其他

Thao tác cơ bản

- 1 Lắp pin và thay pin
2 Bật/Tắt nguồn
3 Chuyển đổi in/mm (chỉ dành cho mẫu xuất khẩu)
4 Cài đặt về 0
5 Phương pháp đo
6 Đặt trước
7 Giữ màn hình hiển thị/Xuất dữ liệu đo
8 Giữ ở giá trị tạo nhất
9 Cài đặt thông số
9-1 Chế độ đo lường
9-2 Đơn vị (in/mm)
9-3 Hướng đếm
9-4 Độ phân giải
9-5 Dung sai
9-6 Tính toán
9-7 Chỉ báo analog
9-8 Phân bố khóa
9-9 Khóa chức năng
9-10 Thao tác khác

Pengoperasian Dasar

- 1 Memasang dan Mengganti Baterai
2 Menghidupkan/Mematikan Baterai
3 Mengubah in/mm (khusus model ekspor)
4 Mereset
5 Metode Pengukuran
6 Menggunakan program
7 Menahan tampilan/Output data
8 Menahan nilai puncak
9 Pengaturan parameter
9-1 Mode pengukuran
9-2 Satuan (in/mm)
9-3 Arah penghitungan
9-4 Resolusi
9-5 Toleransi
9-6 Kalkulasi
9-7 Indikasi bilah analog
9-8 Alokasi tombol
9-9 Penguncian fungsi
9-10 Lain-lain



QR code and search link: https://manual.mitutoyo.co.jp/manuals/search

