

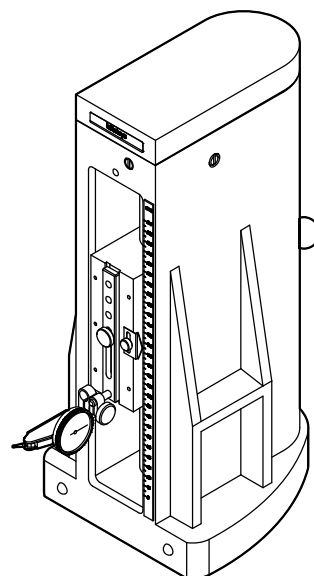
# Mitutoyo

## 直角度測定器 スコヤマスタ

**SL-150**

**SL-250**

**SL-450**



## ユーザーズマニュアル — 取扱説明書 —

ご使用前に本書をよくお読みのうえ、  
正しくお使いください。お読みになった後は、  
いつでも見られる所に必ず保管してください。

- 初めに同梱の「開梱・設置マニュアル」を参照してください。
- 関連取扱説明書の読む順番は、「■ 本書の位置付け」(2 ページ) を参照してください。

No. 99MBF600B1  
2024 年 9 月 1 日 発行 (1)



## ■ 本書の対象商品名および型番

商品名	型番
直角度測定器 スコヤマスタ	SL-150
	SL-250
	SL-450

## ■ 本書に関するお願いとご注意

- 本書に記載の使用法によらない使用により損害が発生した場合は、弊社は一切その責任を負いかねます。
- 本商品を貸与、または譲渡するときは、本書を本商品に添付してください。
- 本書を紛失、または損傷されたときは、すみやかにお求めの販売店、または弊社営業・サービスの窓口（☎「営業・サービスの窓口」(App-1 ページ)）にご相談ください。
- 本商品の操作の前に本書をよく読んでください。特に、「安全上のご注意」(4 ページ)、「取り扱い上のご注意」(5 ページ)の内容を十分に理解してから本商品をお使いください。
- 本書の内容は 2024 年 9 月現在の情報に基づいています。
- 本書の内容の一部、または全部を転載・複製することは固くお断りいたします。
- 本書に掲載している図は、説明の都合上、強調や簡略化、または一部を省略していることがあります。また、機能理解と操作に支障を与えない範囲内で、実際の画面表示と異なることがあります。
- PDF 形式の取扱説明書を閲覧する場合は、Acrobat Reader を推奨します。
- 本文中の会社名、団体名、商品名などは、各社、各団体の商標、または登録商標です。

©2022-2024 Mitutoyo Corporation. All rights reserved.

---

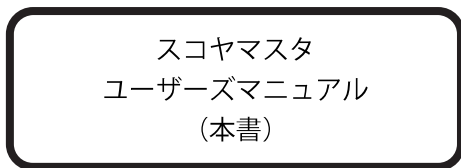
# 目次

目次	1
本書について	2
本書で使用されている表記	2
安全上のご注意	4
取り扱い上のご注意	5
輸出および非居住者への技術提供にあたってのご注意	6
欧州諸国などへの輸出に関するご注意	6
日本国内で本商品を廃棄する際のご注意	6
保証	7
免責	7
<b>1 概要</b>	<b>9</b>
1.1 特長	9
1.2 各部の名称と機能	10
<b>2 セットアップ</b>	<b>11</b>
2.1 梱包仕様	11
2.2 スコヤマスタの設置	12
2.3 輸送用固定具の取り外し・取り付け	13
2.4 検出器の取り付け	14
<b>3 操作方法</b>	<b>15</b>
3.1 校正・調整	15
3.2 測定	22
<b>4 保守</b>	<b>25</b>
<b>5 仕様</b>	<b>27</b>
5.1 仕様	27
5.2 標準付属品	27
5.3 オプション	28
5.3.1 ライザブロック（オプション）の設置	30
営業・サービスの窓口	<b>App-1</b>

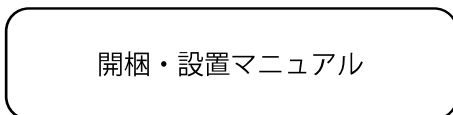
# 本書について

## ■ 本書の位置付け

本書の位置付けと他の分冊との関係などを説明します。

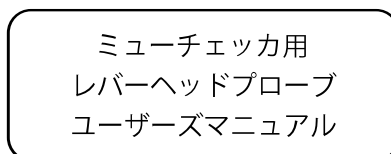
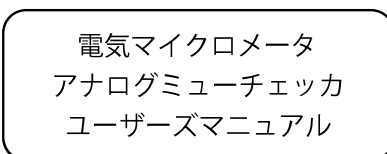
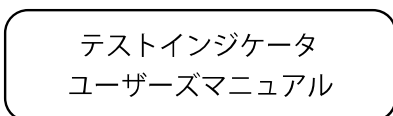


本商品の使用方法や保守について説明しています。



本商品の開梱・設置について説明しています。

## ● 検出器関連



## ■ 本書の対象読者

測定器の校正について基礎知識がある方を対象にしています。

また、図面の指示を理解できることを前提とします。

# 本書で使用されている表記



## ■ 潜在的な危険性に対する注意喚起を示す表記

	<b>注意</b>	取り扱いを誤った場合に「軽傷を負う可能性が想定される」内容を示します。
	<b>注記</b>	取り扱いを誤った場合に「物的損害の発生が想定される」内容を示します。
		手や腕を挟まないよう注意 手を挟む危険性があることを示します。

## ■ 行為の禁止および行為の強制を示す表記

		行為の禁止の具体的な内容を示します。
		行為の強制の具体的な内容を示します。

## ■ 参考情報や参照先を示す表記

<b>重要</b>	本商品を使用するうえで知っておかなければならない情報を示します。
<b>Tips</b>	本文で説明している操作方法や手順に関連する詳細情報および参考情報を示します。
	本書、または外部の取扱説明書に、参照すべき情報がある場合は、参照先を示します。 例：○○の詳細は、  「1.1 特長」（9 ページ）を参照してください。

## ■ その他の表記

（ ）（丸かっこ）	直前の内容の説明、補足説明を示します。
「 」（かぎかっこ）	強調する語句を示します。また、参照文で参照先を示します。
<b>1</b> 、 <b>2</b> 、 <b>3</b> … 1、2、3…	作業の順番と、その内容を示します。 （ <b>1</b> ：親手順、1：子手順）
»	操作結果を示します。

## ■ 表記の使用例

X 使用方法

# X 使用方法

X.X 操作前の準備

### X.X.X 電源ケーブルの接続

電源ケーブルの接続は、測定機本体の設置時に弊社またはお求めの販売店のサービス担当が行います。

**重要**  
電源ケーブルは本商品に付属のものを使用してください。

**Tips**  
非常時やメンテナンス時に、AC インレットから電源ケーブルを引き抜いてください。

### X.X.X プロブの取り付け

プロブをプローブヘッドに取り付けます。ここではその接続手順を説明します。

**注意**  
プロブの移動に伴い不慮の事故によるけがをするリスクがあります。

**!** プロブの取り付け作業は、測定機本体の電源を OFF にした状態で行ってください。

**注記**  
入力信号が不安定となることで本商品に損傷を与えることがあります。

**!** プロブの取り付け作業は、入力信号を無効にした状態であっても、測定機本体の電源を OFF にした状態で行ってください。

- 1** プロブ背面のキー溝がアンロック位置にセットされていることを確認する
- 2** プロブヘッド下部のマークとプロブ上部のマークが合うようにセットする
- 3** 専用の取り付け工具でプロブ背面のキー溝を回し、ロック位置にセットする

» プロブの取り付けが完了する。

No. XXXXXXXXXX

重要情報を示します。 —————

補足情報を示します。 —————

安全情報を示します。 —————

安全情報を示します。 —————

番号とそれに続く文章が、実施する作業の順番と内容を示します。 —————

先頭に「»」マークがある一文は、操作結果を示します。 —————

X  
使用方法

## 安全上のご注意

ご使用前に、この「安全上のご注意」をよくお読みのうえ、正しくお使いください。

ここに示した注意事項は、お使いになる人や、他の人への危害、財産への損害を未然に防ぐための内容を記載していますので、必ずお守りください。

### 注意

本商品やオプションを移動する際、取り扱いを誤るとけがをするリスクがあります。



本商品を定盤やライザブロック（オプション）に設置する際、本商品との間に手を挟んでけがをしないように注意してください。



本商品は重量物のため（SL-450 の場合、24 kg）、一人で持ち上げたり、持ち上げて移動したりしないでください。運搬、設置時には安全靴の使用を推奨します。



本商品が落ちたり倒れたりすると、けがの原因になることがあります。慎重に取り扱ってください。

# 取り扱い上のご注意

## ■ 本商品の用途や取り扱いについて

- 本商品は直角度測定器です。  
本商品を直角度測定以外の目的に使用しないでください。
- 本商品は精密機器です。  
取り扱いには十分注意してください。開梱、設置、ご使用時、保管時に各部に衝撃を加えたり、無理な力をかけたりしないように十分注意してください。
- 本商品に衝撃などを与えた場合は、精度を損なう恐れがあります。
- 縦姿勢専用のため、横姿勢では使用しないでください。

## ■ 使用環境

以下の場所で本商品をご使用ください。

- 定盤上（必須）  
本商品は、精密定盤の上に設置して使用するよう設計されています。精密定盤を用意してください。
- 塵や埃の少ない場所
- 振動の少ない場所
- 推奨温度として 20 °C 程度の環境下で温度変化が少ない場所
- 湿度の低い場所（70% 以下）

### 重要

本商品を使用する場合は必ず十分な温度慣らしをしてください。

次のような場所での使用は避けてください。

- 切削油や水などの影響を直接受ける場所
- 直接日光、熱風、冷風の当たる場所
- 空調の風が直接当たる場所

## ■ 運搬・移動

本商品を輸送する場合は、衝撃がかからないように輸送用固定ねじを締め（[図1](#)「1.2 各部の名称と機能」（10 ページ））、 balancer 固定ねじ（パーツ No. 390823）を取り付け（[図2](#)「2.3 輸送用固定具の取り外し・取り付け」（13 ページ））、出荷時の箱で梱包してください（[図3](#)「2.1 梱包仕様」（11 ページ））。

## ■ 分解・改造

本商品は組み立ての際、精密に調整されています。本書に記載されている内容以外の調整および分解・改造は精度に影響を与えるため、絶対に行わないでください。

## ■ お手入れについて

ご使用後は、レンズペーパー、または繊維の出ない布などで支持脚（3箇所）と支柱の汚れを拭き取り、液体防錆油を薄く塗布してください（防錆処理）。洗剤、シンナーやベンジンなどの有機溶剤は使用しないでください。詳細は、[図4](#)「4 保守」（25 ページ）を参照してください。

---

## 輸出および非居住者への技術提供にあたってのご注意

本商品は、「外国為替および外国貿易法の輸出貿易管理令別表第 1 もしくは外国為替令別表に定める 16 の項」によるキャッチオール規制貨物・キャッチオール規制技術（プログラムを含む）です。

本商品の輸出および日本国非居住者への技術提供にあたっては、経済産業省の許可が必要になる場合があります。

また、本商品に機能を追加するためにオプションの追加や改造を行った場合は、「外国為替および外国貿易法の輸出貿易管理令別表第 1 もしくは外国為替令別表に定める 1 から 15 の項」によるリスト規制貨物、リスト規制技術（プログラムを含む）に該当となることがあります。その場合の本商品の輸出および日本国非居住者への技術提供にあたっては、経済産業省の許可が必要になります。事前に弊社にご相談ください。

## 欧州諸国などへの輸出に関するご注意

本商品を輸出される際は、英文の取扱説明書・適合宣言書（場合によっては輸出国公用語）が必要となる場合があります。

詳細につきましては弊社にご相談ください。

## 日本国内で本商品を廃棄する際のご注意

- 事業者として廃棄する場合は、廃棄物の処理および清掃に関する法律（廃棄物処理法）などの関連法令に従い、適正な廃棄処理をしてください。
- 個人として廃棄する場合は、各自治体の廃棄ルールに従ってください。



---

## 保証

本商品は、厳重な品質管理のもとで製造されていますが、お客様の正常な使用状態において、万一お買い上げの日から1年以内に故障した場合は、無償で修理させていただきます。お求めの販売店、または弊社営業・サービスの窓口（☎「営業・サービスの窓口」(App-1 ページ)）へご連絡ください。

次のような場合には、保証期間内でも有償修理となります。

- 使用による通常の損耗によって生じた故障および損傷
- メンテナンス上、修理上、または取り扱い上の誤りおよび不当な改造による故障および損傷
- お買い上げ後の移動、落下あるいは輸送による故障および損傷
- 火災、塩害、ガス害、異常電圧、雷サージおよび天災地変などによる故障および損傷
- 高度に危険な活動に使用したことによる故障および損傷

本保証は日本国内において適切に設置され、本書に記載される指示に従って操作されている場合のみ有効です。

本保証に規定される場合を除き、適用される法によって許される最大の範囲で、あらゆる性質の、すべての明示的・黙示的な条件、表明および保証（商品性に関する保証、特定の目的への適合性の保証、非侵害の保証、または取引過程、使用、または取引実務から生じる保証を含みますが、これらに限定されません）は、排除されます。

お客様は、お客様が意図された結果を実現するために本商品を選択したことによって生ずるすべての結果についての全責任を引き受けるものとします。

## 免責

ミットヨ、その関連会社およびそのサプライヤーは、いかなる場合においても、収益の損失、利益の損失、もしくはデータの損失、または本商品の使用もしくは使用不能によって生じた特別損害、直接損害、間接損害、派生的損害、付随的損害、または懲罰的損害について、原因および責任理論の如何にかかわらず、たとえミットヨ、その関連会社、またはそのサプライヤーが当該損害の可能性について通知を受けていた場合であっても、責任を負いません。

前記にもかかわらず、ミットヨが、お客様による本商品の使用によって生じた損害、または損失に対して責任があると判断された場合でも、いかなる場合においても、ミットヨ、その関連会社およびそのサプライヤーのお客様に対する責任は、契約に基づく、（過失を含む）不法行為とを問わず、本商品に対してお客様が支払った金額を超えないものとします。

国、州、または管轄地によっては、派生的損害、または付随的損害に対する責任の排除、または制限を認めていない場合があります。そのような国、州、または管轄地におけるミットヨの責任は、法に認められる最大の範囲内で排除、または制限されるものとします。



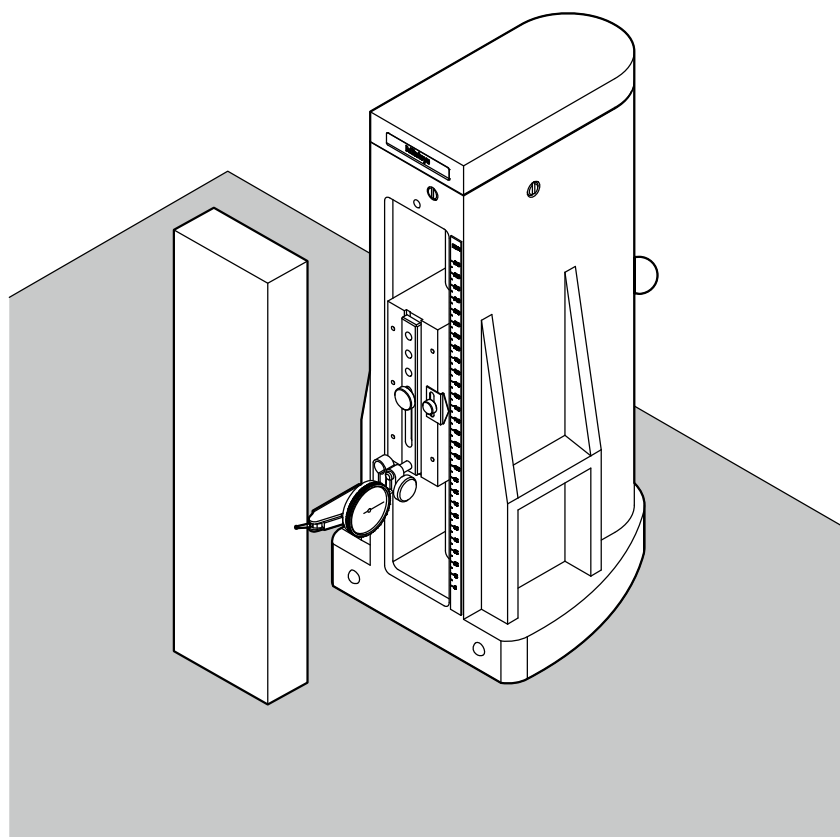
# 1 概要

## 1.1 特長

本商品は、スライダーにオプションの検出器（テストインジケータ、またはレバーヘッドプローブ\*）を取り付けて、測定面の直角度や真直度を連続して測定する比較測定器です。

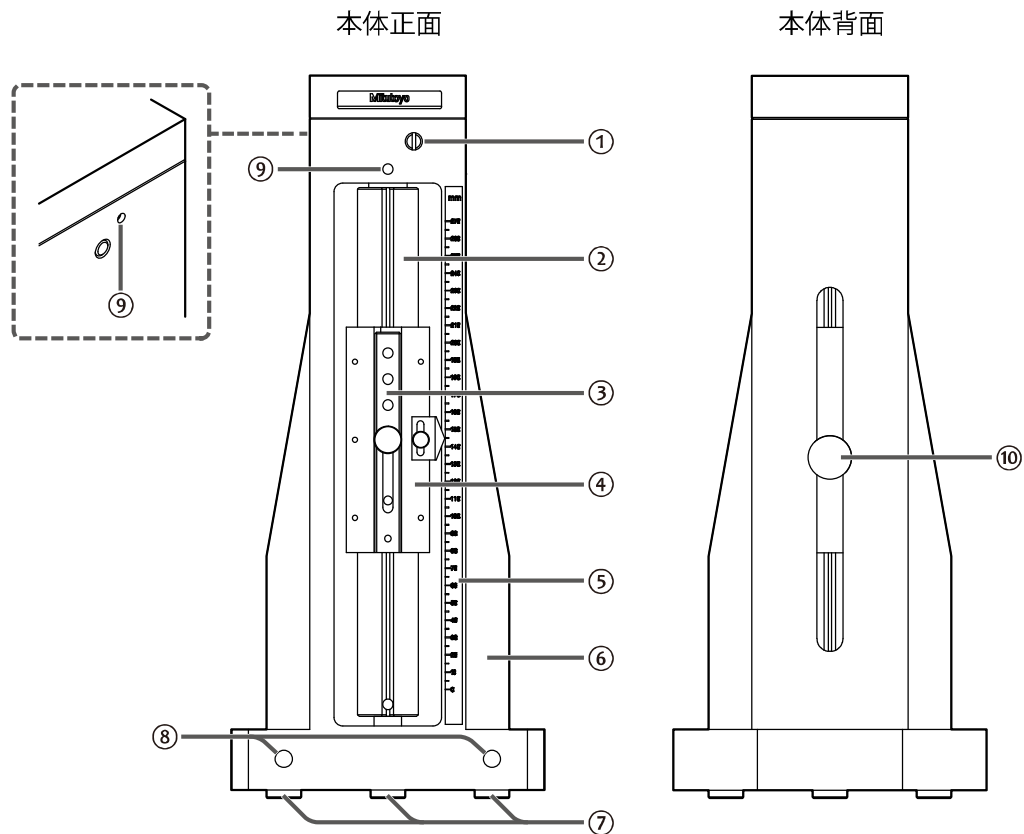
\* より高精度・高感度な測定を行う場合に使用してください。

検出器の測定子を測定面に当て、スライダーを上下に摺動させることで得られるその変位から直角度を読み取ります。読み取った変位値から、各面の真直度や平行度を算出いただくこともできます。



測定の際は、お客様にて別途用意いただいた直角定規（スコヤ）をマスタ（直角度基準）にして、本商品の直角度を校正・調整してから使用してください。より高精度に直角度や真直度を測定できます。

## 1.2 各部の名称と機能



No.	名称	機能
①	直角度調整ねじ	直角度の校正・調整時に使用します。
②	主柱	本商品の精度基準であるガイドです。
③	インジケータホルダ	スライダーに検出器を取り付けるためのホルダーです。 (長さ：125 mm) 詳細は、 「2.4 検出器の取り付け」(14 ページ) を参照してください。
④	スライダー	主柱に沿って上下に摺動します。
⑤	目盛板	スライダーの位置や移動距離の目安として使用します。
⑥	フレーム	—
⑦	支持脚	フレームを支えます (超硬、3 点支持)。
⑧	ストッパー球	直定規などの平行な治具を当てて、フレームを位置決めすることができます。
⑨	輸送用固定ねじ	輸送時、主柱が動かないように主柱を固定します。 (外側にキャップあり)
⑩	上下動ハンドル	スライダーを上下に移動します。

## 2 セットアップ

### 2.1 梱包仕様

#### ⚠ 注意

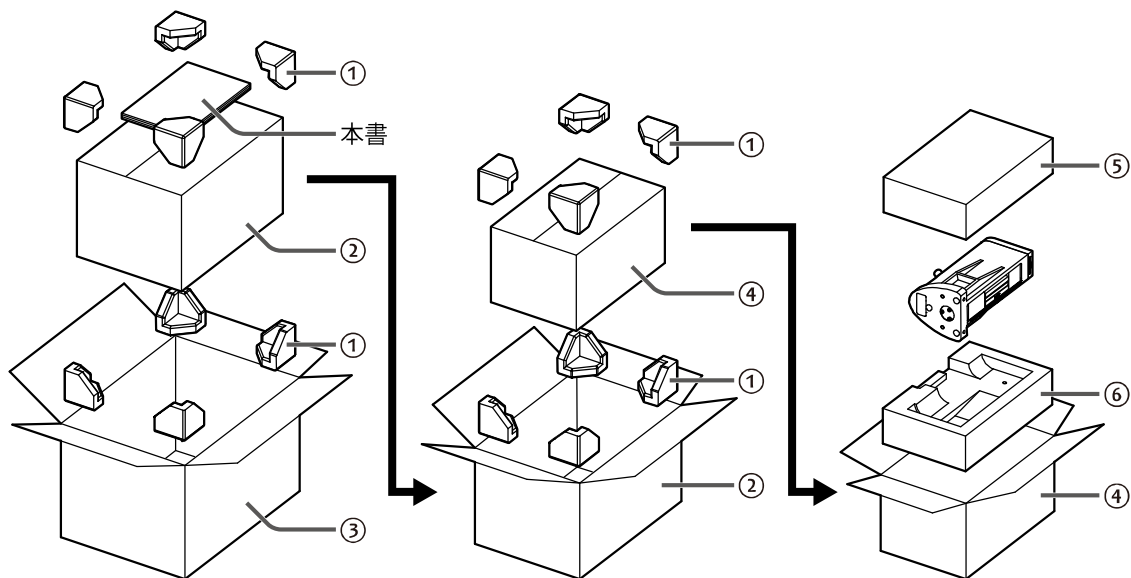
本商品は重量物のため（SL-450 の場合、24 kg）、落ちたり倒れたりすると、けがをするリスクがあります。



2人以上で開梱してください。

本商品は以下のように梱包されています。

詳細は、別冊の「開梱・設置マニュアル」および「5.2 標準付属品」（27 ページ）を参照してください。



No.	名称	個数	No.	名称	個数
①	コーナーパッド	16	④	段ボール（内側）	1
②	段ボール（中間）	1	⑤	緩衝材（上側）	1
③	段ボール（外側）	1	⑥	緩衝材（下側）	1

## 2.2 スコヤマスタの設置

### 注記

支持脚 (①、3箇所) に大きな衝撃を与えると、支持脚が破損するリスクがあります。



支持脚を傷つけないように、十分に注意して静かに置いてください。

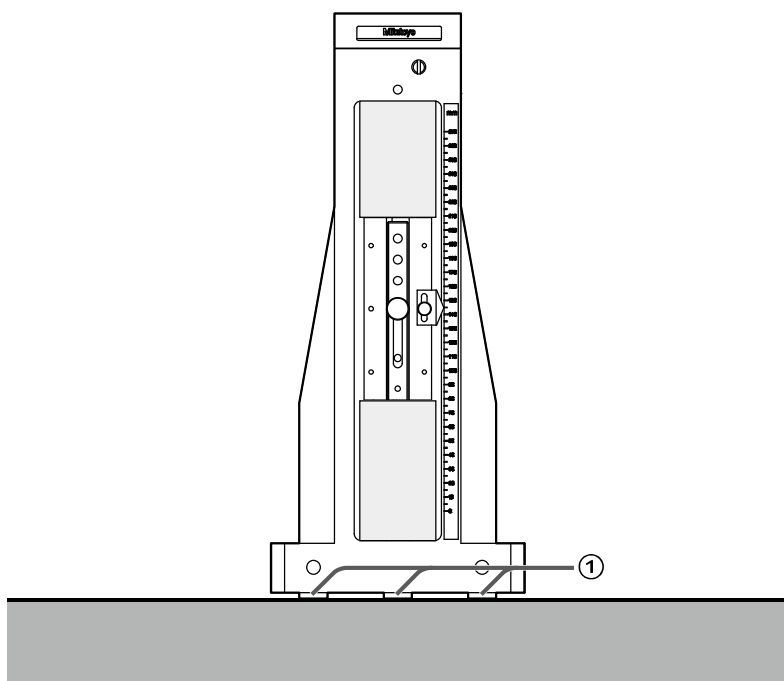
次の手順で本商品を定盤の上に設置してください。

- 1 溶剤などを浸したレンズペーパー、または繊維の出ない布などで、定盤面と本商品の支持脚 (①、3箇所) の汚れや油を拭き取る

### Tips

- ・ ゴミ、汚れ、油などの付着は測定誤差の要因となります。
- ・ 推奨する溶剤：アルコール

- 2 本商品を定盤の上に設置する



## 2.3 輸送用固定具の取り外し・取り付け

購入時、本商品のスライダー部分は、輸送時の衝撃から保護するために固定されています。次の手順で輸送用固定具を取り外してください。

### 重要

- 取り外した balanser 固定ねじ (④) は紛失しないように保管してください。Balanser 固定ねじは、修理や大規模な移動のために本商品を輸送するときに必要です。
- 本商品を輸送する場合は、衝撃がかからないように輸送用固定ねじ ( ① 「1.2 各部の名称と機能」 (2 ページ) ) を締め、Balanser 固定ねじを取り付け、出荷時の箱で梱包してください。

### ■ 取り外し

- 1 緩衝材 (①) を取り外す
- 2 上ぶた固定ねじ (②、4本) を外し、上ぶた (③) を取り外す
- 3 Balanser 固定ねじ (パーツ No. 390823) (④) を取り外す
- 4 上下動ハンドル (⑤) を動かし、スライダーが滑らかに動くことを確認する

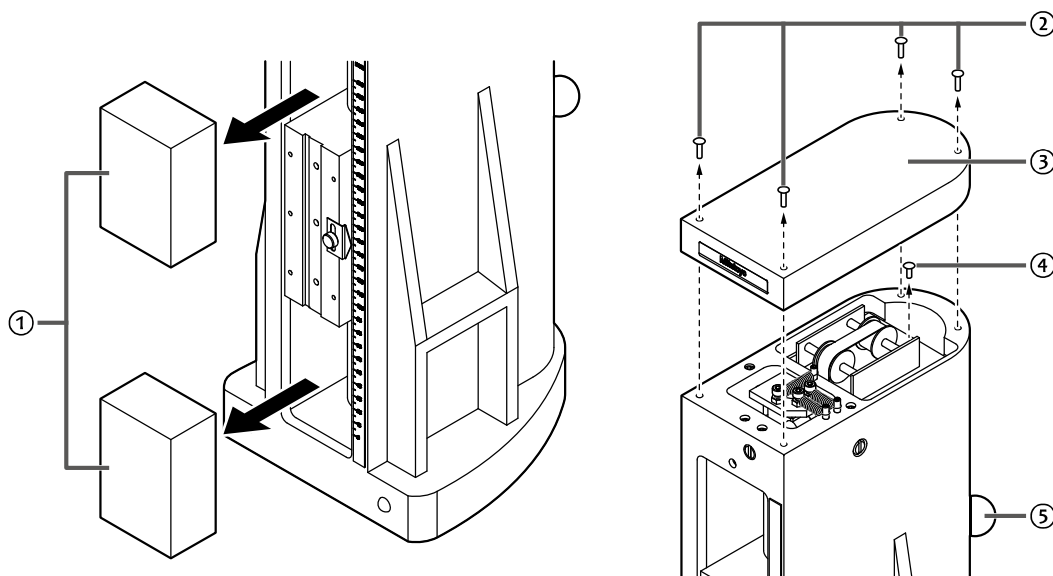
### Tips

スライダーが滑らかに動かない場合は、お求めの販売店、または弊社営業・サービスの窓口 ( ① 「営業・サービスの窓口」 (App-1 ページ) ) へご連絡ください。

- 5 上ぶたを元に戻し、上ぶた固定ねじ (②、4本) で固定する

### 重要

上ぶた固定ねじ (②) は均等に締め付けてください。また、締め付けすぎないようにしてください。



### ■ 取り付け

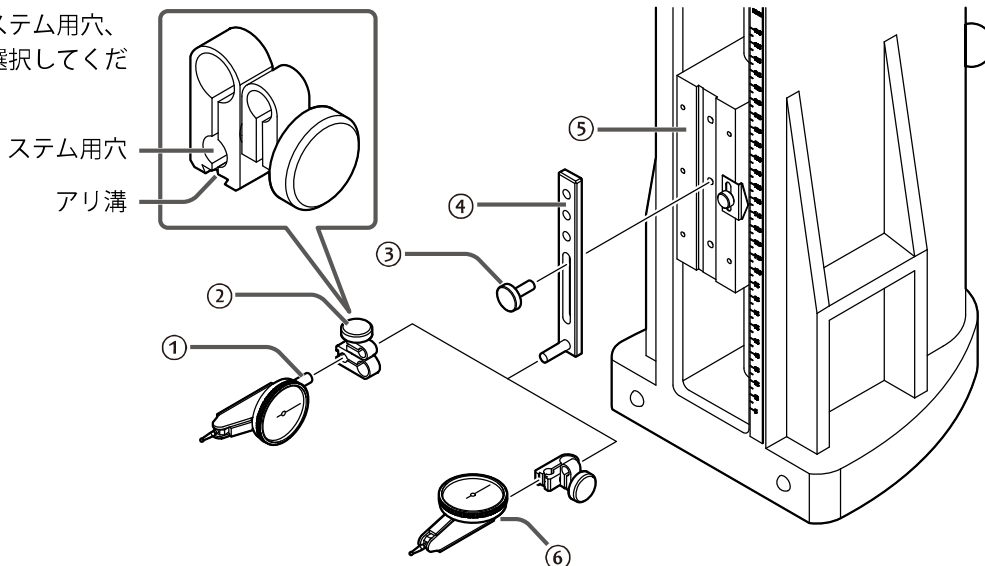
「■ 取り外し」と逆の手順で輸送用固定具を取り付けてください。

## 2.4 検出器の取り付け

検出器は、測定用途に合わせてテストインジケータ、またはレバーヘッドプローブ\*（電気マイクロメータ用検出器）を取り付けます。

\* より高精度・高感度な測定を行う場合に使用してください。

検出器に応じてステム用穴、またはアリ溝を選択してください。



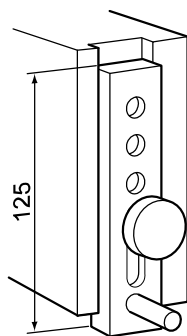
テストインジケータの取り付けについて説明します。

### 1 インジケータホルダ (4) をスライダー (5) の取り付け溝に当てて、ねじ (3) で固定する

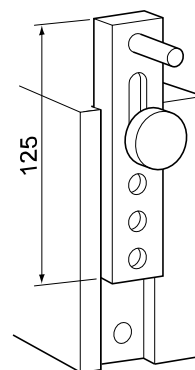
#### Tips

インジケータホルダ (4) の取り付け位置は、測定位置の高さに合わせて設定できます。測定ワークに合わせてねじ (3) の固定位置やインジケータホルダ (4) の向きを選び、位置を調整してください。

例 1 下向き



例 2 上向き



単位：mm

### 2 クランプ (2) を使用して、検出器をインジケータホルダ (4) に取り付ける

#### Tips

検出器とクランプ (2) の固定方法は、ステム用穴による固定 (1) とアリ溝による固定 (6) とを選択できます。検出器に合わせてお選びください。

詳細は、以下の別冊の取扱説明書を参照してください。

- 「テストインジケータ ユーザーズマニュアル」
- 「ミューチェッカ用 レバーヘッドプローブ ユーザーズマニュアル」



# 3 操作方法

測定を行う前に、校正・調整を行います。

校正・調整は、テストインジケータ、またはオプションのレバーヘッドプローブ（電気マイクロメータ用検出器）を取り付けた状態で、直角定規を測定し、本商品进行操作した際に直角定規と同精度になるように調整します。

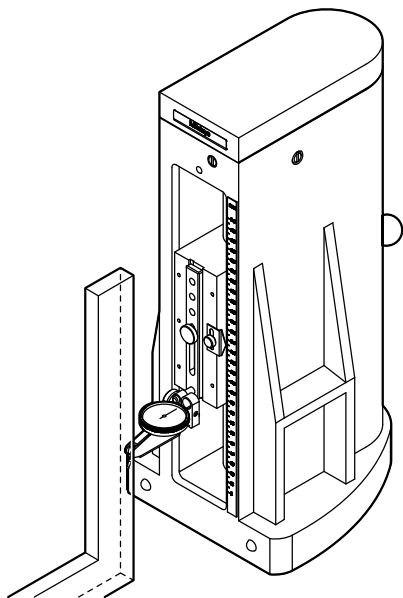
## 3.1 校正・調整

本商品のスライダ上下の動きに対して、前後方向および左右両方向の直角度を校正・調整します。より高精度・高感度な校正・調整を行う場合は、検出器にオプションのレバーヘッドプローブを使用してください。

### 重要

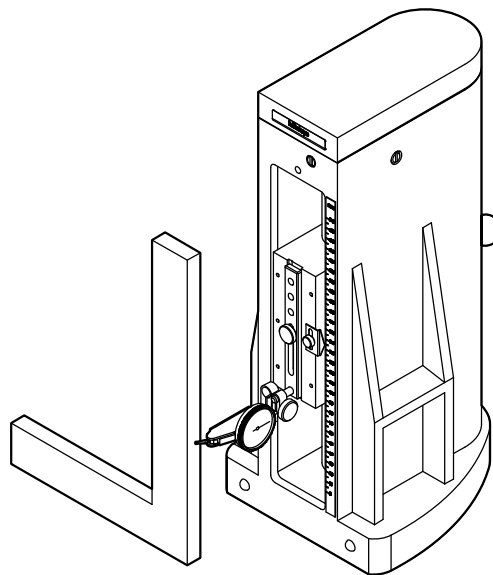
- 前後方向および左右方向の直角度の校正・調整は、互いに影響し合う場合があります。必ず両方向の直角度を校正・調整してください。
- 本商品を輸送したとき、または本商品が衝撃を受けたときは、必ず再度の校正・調整を行ってください。
- 本商品をライザブロック（オプション）に設置する場合は、先に本商品の校正・調整を行ってください。設置の詳細は、[目録](#)「5.3.1 ライザブロック（オプション）の設置」（30 ページ）を参照してください。
- 本作業は、測定のたびに行う必要はありません。定期的に校正を行い、必要に応じて調整を行ってください。

前後方向の調整



詳細は、[目録](#)「**■** 前後方向の校正・調整」（16 ページ）を参照してください。

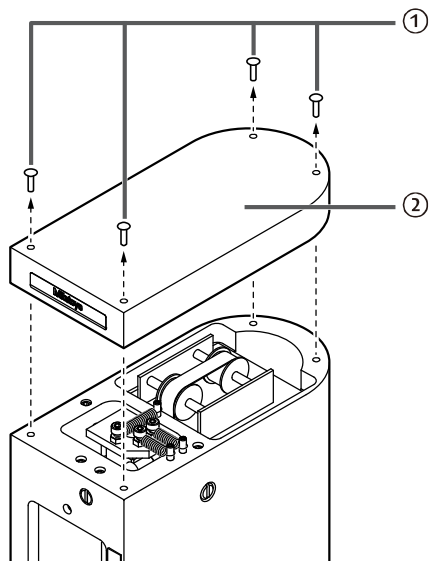
左右方向の調整



詳細は、[目録](#)「**■** 左右方向の校正・調整」（19 ページ）を参照してください。

## ■ 上ぶたの取り外し

- 1 上ぶた固定ねじ (①、4本) を外し、上ぶた (②) を取り外す

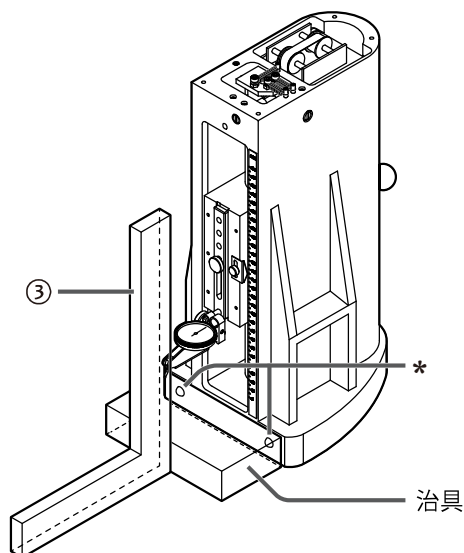


## ■ 前後方向の校正・調整

### 重要

締め付けたねじは、しばらくするとさらに締まり、直角度に影響する場合があります。そのため、締め付け後しばらくしてから直角度を再確認することをお勧めします。

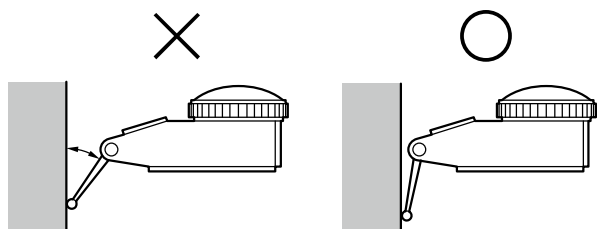
- 1 直角定規 (③) の測定面が本商品と平行になるように、直角定規をセットする



### Tips

本商品前面にある2つのストッパー球 (図中\*部) に直定規などの平行な治具を当て、その治具に沿って直角定規をセットすると、直角定規の測定面を本商品に対して平行にセットできます。

## 2 検出器の測定子が、角度誤差の発生しない角度にセットされていることを確認する



詳細は、以下の別冊の取扱説明書を参照してください。

- 「テストインジケータ ユーザーズマニュアル」
- 「ミューチェッカ用 レバーヘッドプローブ ユーザーズマニュアル」

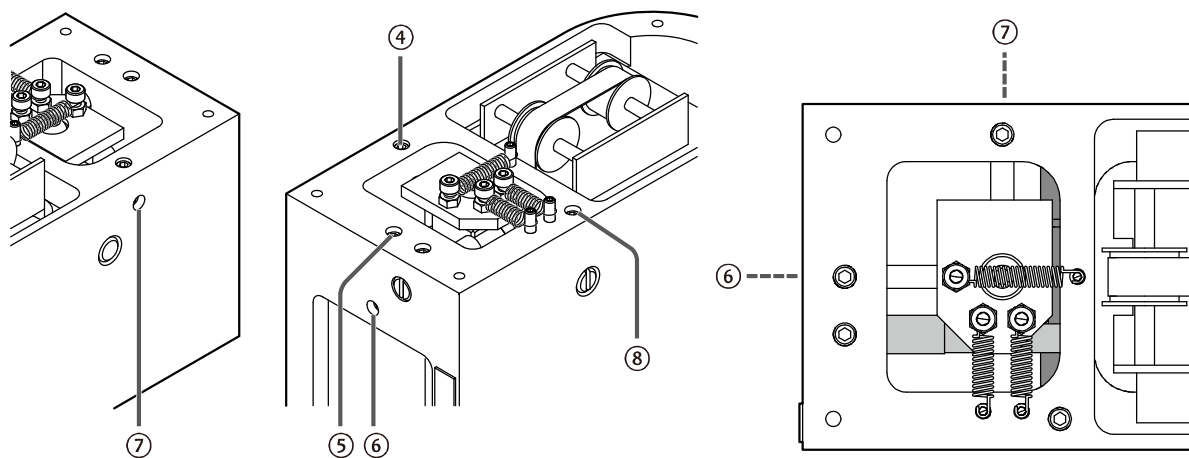
## 3 ねじを緩める

- ④、⑤のねじを緩める
  - 輸送用固定ねじ（⑥、⑦）のキャップを取り外し、ねじを十分に緩める
- » 支柱の位置を調整できるようになります。

### 重要

取り外した輸送用固定ねじ（⑥、⑦）のキャップは校正・調整後に再度取り付けるため、紛失しないようにしてください。

- ⑧のねじをいったん緩め、固定する程度まで締め直し、約 15° 程度再度緩める方向に回す



## 4 上下動ハンドルを操作して、スライダーを摺動範囲の下端に移動する

## 5 検出器の目盛を「0」に合わせる

テストインジケータの場合： 外枠を回し、指針を「0」に合わせます。

レバーヘッドプローブの場合： ゼロ点調整つまみを回して指針を「0」に合わせます。

詳細は、以下の別冊の取扱説明書を参照してください。

- 「テストインジケータ ユーザーズマニュアル」
- 「ミューチェッカ用 レバーヘッドプローブ ユーザーズマニュアル」
- 「電気マイクロメータ アナログミューチェッカ ユーザーズマニュアル」

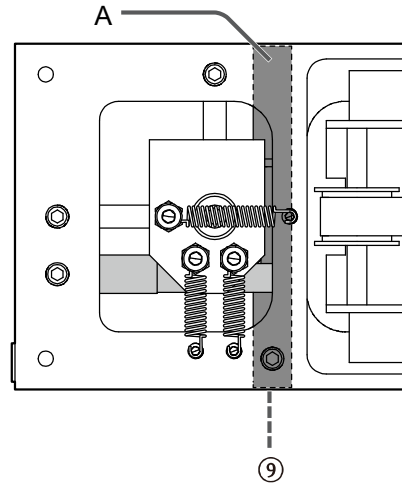
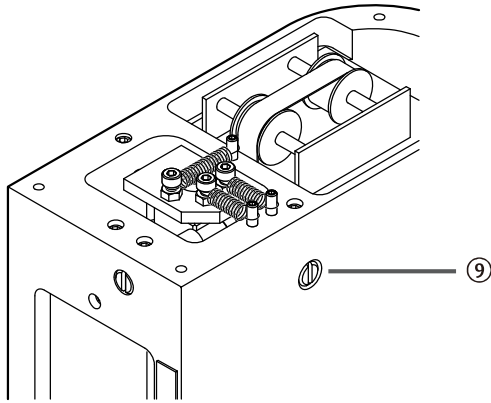
## 6 上下動ハンドルを操作して、スライダーを摺動範囲の上端にゆっくりと移動する

**7** 検出器の指示値を読み取る

指示値が「0」の場合： 何度かスライダーを上下させ、スライダー上端部で「0」を表示することを確認し、手順**10**に進みます。

指示値が「0」でない場合： 手順**8**に進みます。

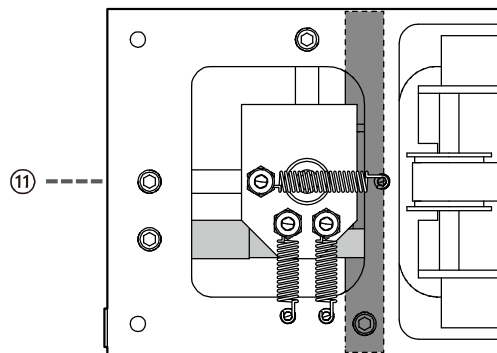
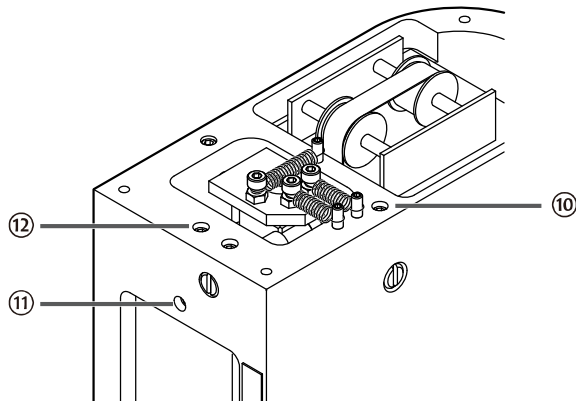
**8** 検出器の指示値が「0」になるように、マイナスドライバーで偏心軸 A を調整する  
直角度調整ねじ (9) を回し、支柱の前後方向の傾きを調整する



**9** 手順**4**に戻り、操作を繰り返す

**10** ねじを締める

- 1 ⑩のねじを締める
- 2 輸送用固定ねじ (⑪) を緩めたまま、⑫のねじを締める



**11** 前後方向の直角度を確認する

調整した値から変化した場合： 手順**4**からの操作を繰り返して調整します。

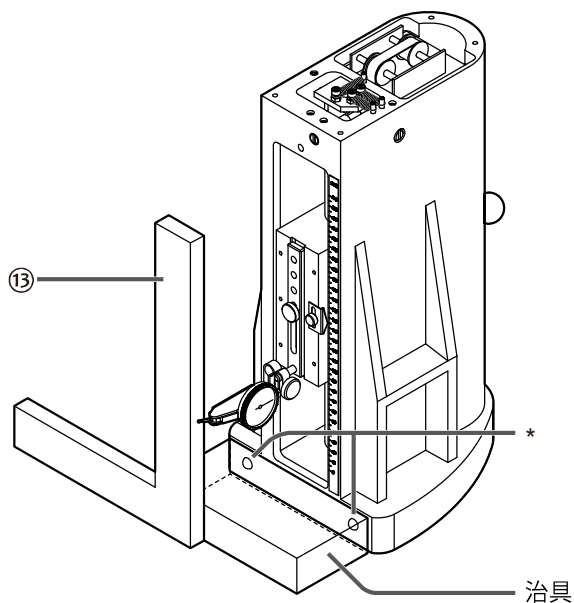
調整した値どおりの場合： 「■ 左右方向の校正・調整」(19 ページ)へ進みます。

## ■ 左右方向の校正・調整

### 重要

締め付けたねじは、しばらくするとさらに締まり、直角度に影響する場合があります。そのため、締め付け後しばらくしてから直角度を再確認することをお勧めします。

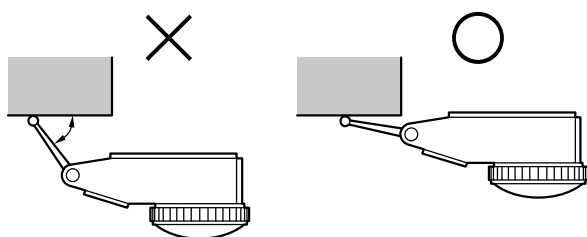
### 1 直角定規 (13) の測定面が本商品と直角になるように、直角定規の位置を変更する



### Tips

本商品前面にある2つのストッパー球 (図中\*部) に直角定規などの平行な治具を当て、その治具に沿って直角定規をセットすると、直角定規の測定面を本商品に対して直角にセットできます。

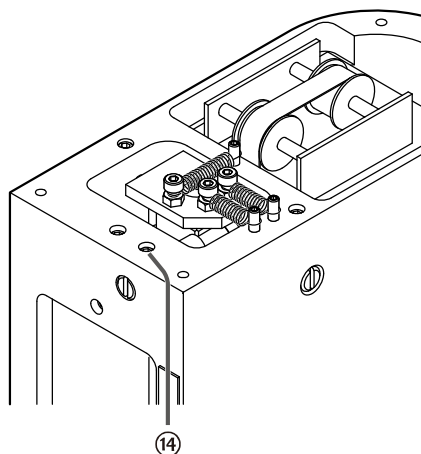
### 2 検出器の方向を変える



詳細は、以下の別冊の取扱説明書を参照してください。

- 「テストインジケータ ユーザーズマニュアル」
- 「ミューチェッカ用 レバーヘッドプローブ ユーザーズマニュアル」

3 ⑭のねじをいったん緩め、固定する程度まで締め直し、約 15° 程度再度緩める方向に回す



4 スライダーを摺動範囲の下端に移動する

5 検出器の目盛を「0」に合わせる

テストインジケータの場合： 外枠を回し、指針を「0」に合わせます。

レバーヘッドプローブの場合： ゼロ点調整つまみを回して指針を「0」に合わせます。

詳細は、以下の別冊の取扱説明書を参照してください。

- 冊「テストインジケータ ユーザーズマニュアル」
- 冊「ミューチェッカ用 レバーヘッドプローブ ユーザーズマニュアル」
- 冊「電気マイクロメータ アナログミューチェッカ ユーザーズマニュアル」

6 スライダーを摺動範囲の上端にゆっくりと移動する

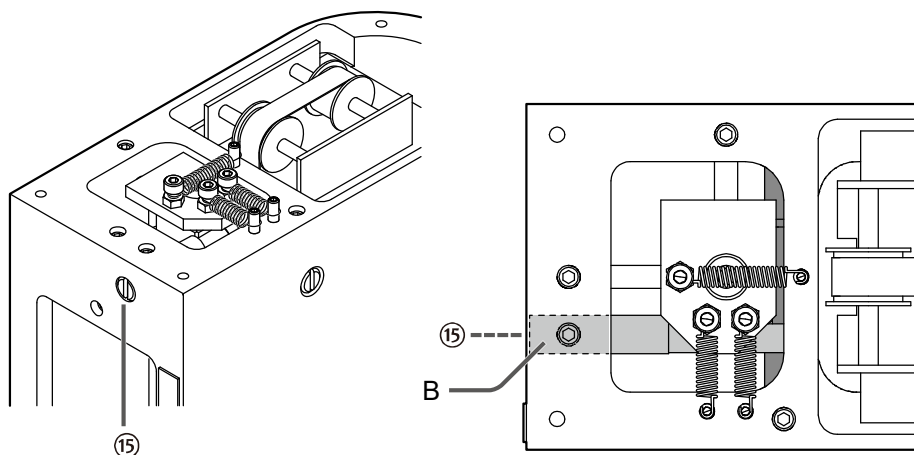
7 検出器の指示値を読み取る

指示値が「0」の場合： 何度かスライダーを上下させ、スライダー上端部で「0」を表示することを確認し、手順 10 に進みます。

指示値が「0」でない場合： 手順 8 に進みます。

8 検出器の指示値が「0」になるように、マイナドライバーで偏心軸 B を調整する

直角度調整ねじ (⑮) を回し、主柱の左右方向の傾きを調整する

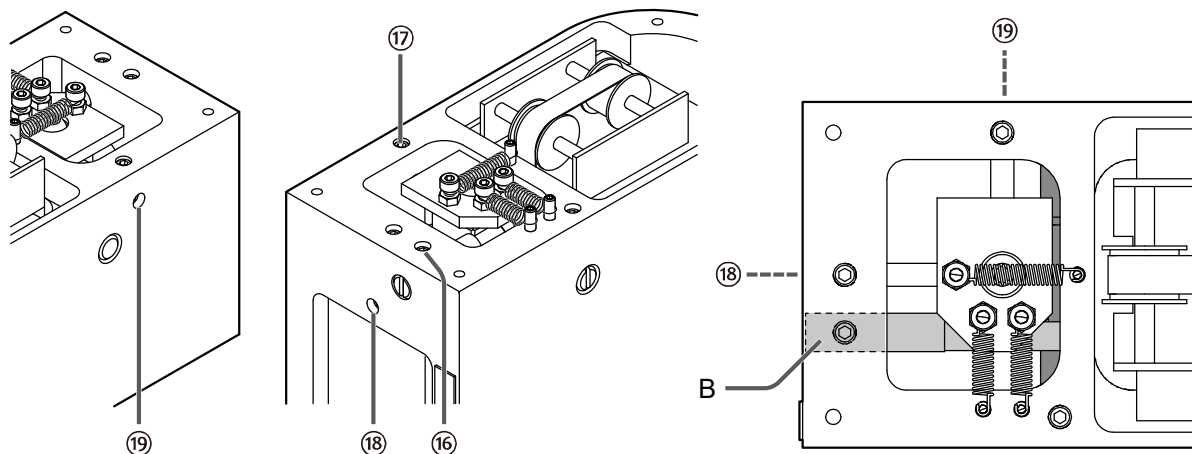


**9** 手順 **4** に戻り、操作を繰り返す

» 検出器の指示値が「0」になる

**10** ねじを締める

- 1 ⑯のねじを締める
- 2 輸送用固定ねじ(⑲)を緩めたまま、⑰のねじを締める
- 3 輸送用固定ねじ(⑱、⑲)のキャップを取り付ける

**11** 左右方向の直角度を確認する

調整した値から変化した場合、手順 **4** からの操作を繰り返して調整します。

**12** 最終確認として、前後方向の直角度を再度確認する

調整した値どおりであれば、直角度の校正・調整は終了です。

**■** 上ぶたの取り付け

- 1 上ぶた固定ねじ(4本)を締め、上ぶたを元通りに取り付ける

**重要**

上ぶた固定ねじは均等に締め付けてください。また、締め付けすぎないようにしてください。

## 3.2 測定

### 注記

上下動ハンドルの摺動は軽くクランプ機構がないため、操作時にスライダーが動きすぎて、検出器が定盤や測定ワークなどに衝突し破損するリスクがあります。



- 上下動ハンドルを動かすときは、ゆっくりと操作してください。一回の測定で上下動ハンドルを上下に動かすと、ヒステリシスの影響で正確な測定ができないことがあります。
- 本商品を設置する定盤面の精度は、直角度の測定精度に大きく影響します。定盤も十分に注意して管理してください。
- 本商品のフレームやスライダーなどに衝撃を与えてしまった場合は、測定開始前に必ず校正・調整を行ってください。詳細は、「3.1 校正・調整」(15 ページ)を参照してください。

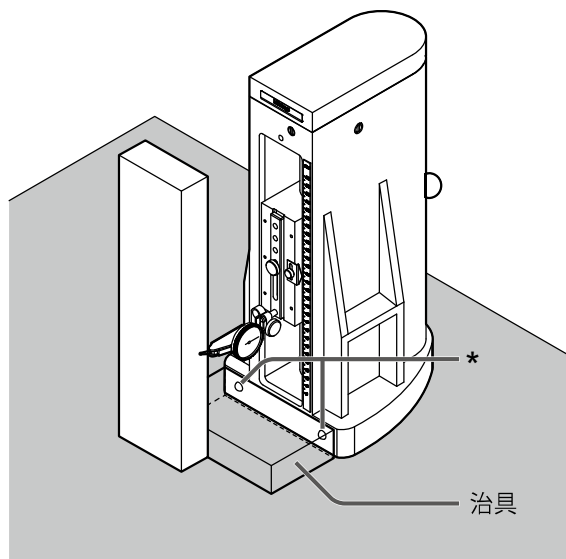
上下動ハンドルを操作してスライダーをゆっくりと摺動させ、検出器の指示値を読み取ります。より高精度・高感度な測定を行う場合は、検出器にレバーヘッドプローブ（オプション）を使用してください。

### 重要

JIS1 級以上の定盤をご使用ください。表面に傷や凹凸があると所定の性能が発揮できない場合があります。

直角定規などの取り扱い・設置姿勢、注意事項についてはメーカーの取扱説明書や成績書などを参照してください。

### 1 本商品と測定ワークをセットする

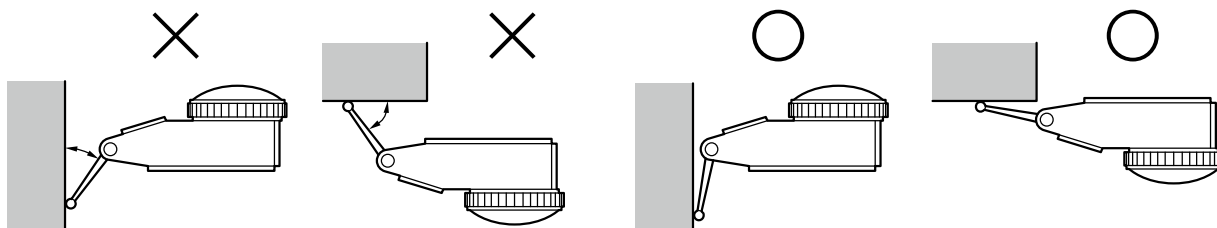


### Tips

本商品前面にある2つのストッパー球（図中\*部）に直角定規などの平行な治具を当て、その治具に沿って測定ワークをセットすると、測定ワークの測定面を本商品に対して平行にセットすることができます。



## 2 検出器の測定子が、角度誤差の発生しない角度にセットされていることを確認する

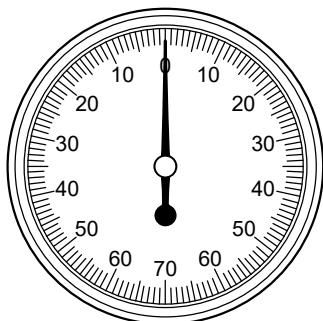


詳細は、以下の別冊の取扱説明書を参照してください。

- 冊子「テストインジケータ ユーザーズマニュアル」
- 冊子「ミューチェッカ用 レバーヘッドプローブ ユーザーズマニュアル」

## 3 上下動ハンドルでスライダーをゆっくりと摺動させ、検出器の測定子を測定開始点に移動する

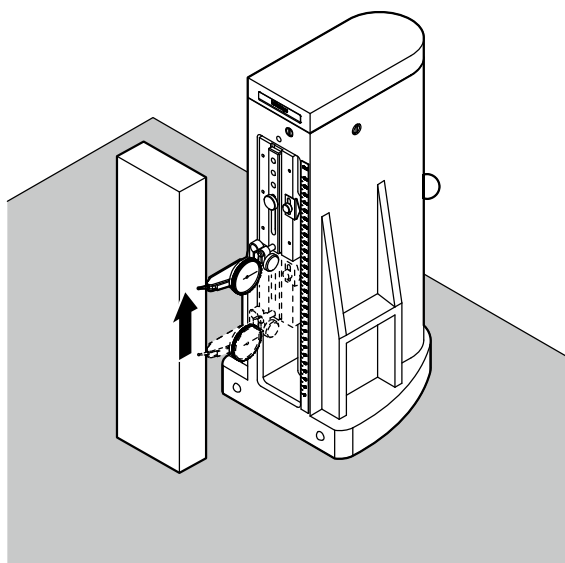
## 4 検出器の目盛を「0」に合わせる



詳細は、以下の別冊の取扱説明書を参照してください。

- 冊子「テストインジケータ ユーザーズマニュアル」
- 冊子「ミューチェッカ用 レバーヘッドプローブ ユーザーズマニュアル」
- 冊子「電気マイクロメータ アナログミューチェッカ ユーザーズマニュアル」

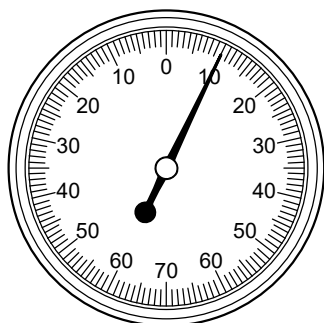
## 5 上下動ハンドルでスライダーを測定範囲の始点から終点までゆっくりと摺動させ、測定する



**6** 検出器の指示値を読み取る

上下動ハンドルから手を放し、指針が安定してから指示値を読み取ってください。

測定範囲内の途中地点での測定値を読み取る場合も同様です。



**Tips**

本商品は、真直度を保証しています。目盛板の値を見ながら一定間隔で手順 **5** と **6** の操作を繰り返し、検出器の読み取り結果をグラフ化すると、測定面の真直度を求めることができます。

# 4 保守

## ⚠ 注意

本商品は重量物のため（SL-450 の場合、24 kg）、落ちたり倒れたりすると、けがをするリスクがあります。



移動する際は、本商品をしっかりと両手で持ち、2人以上で慎重に作業してください。

本商品の日常の点検、清掃、長期保管について説明します。

本商品の性能を十分に発揮させ、安全に長期間で使用いただくために、次の項目に従って実施してください。

## ■ 日常の点検

外観の汚れや傷などを確認してください。

### 重要

支持脚（3箇所）に傷があると正確な測定結果を得ることができません。支持脚は必ず確認してください。

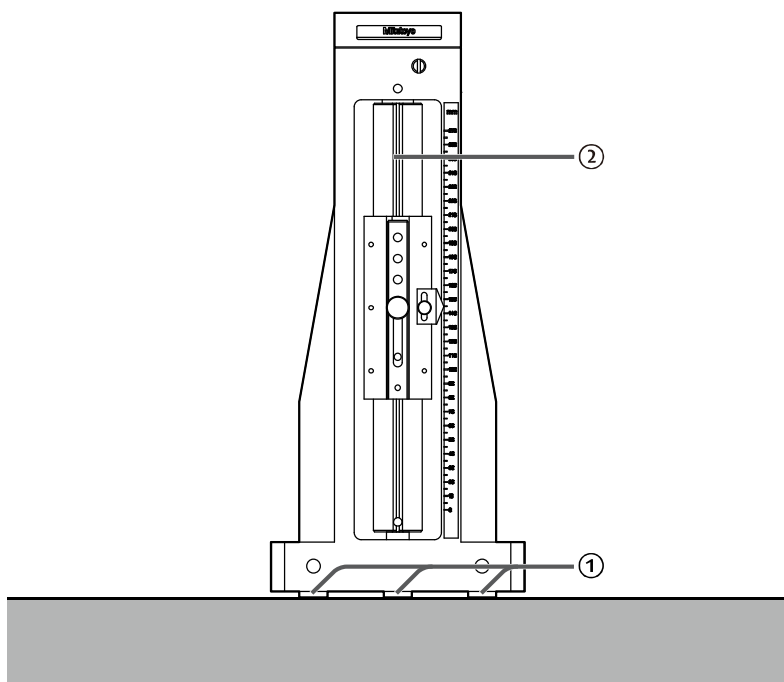
## ■ 清掃

### 注記



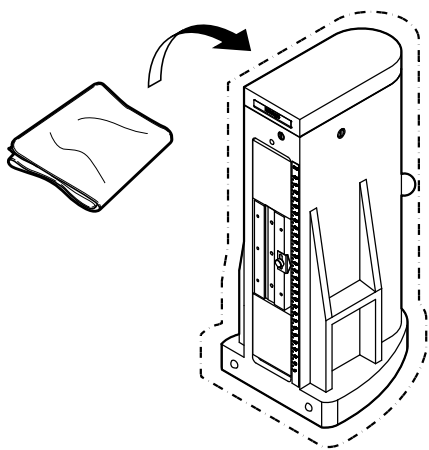
洗剤、シンナーやベンジンなどの有機溶剤は使用しないでください。

ご使用後は、溶剤（推奨：アルコール）を浸したレンズペーパー、または繊維の出ない布などで、支持脚（①、3箇所）と支柱（②）の汚れを拭き取り、液体防錆油を薄く塗布してください（防錆処理）。



## ■ 収納・保管

清掃後に本商品全体をポリ袋で覆い、直立状態で収納・保管してください。



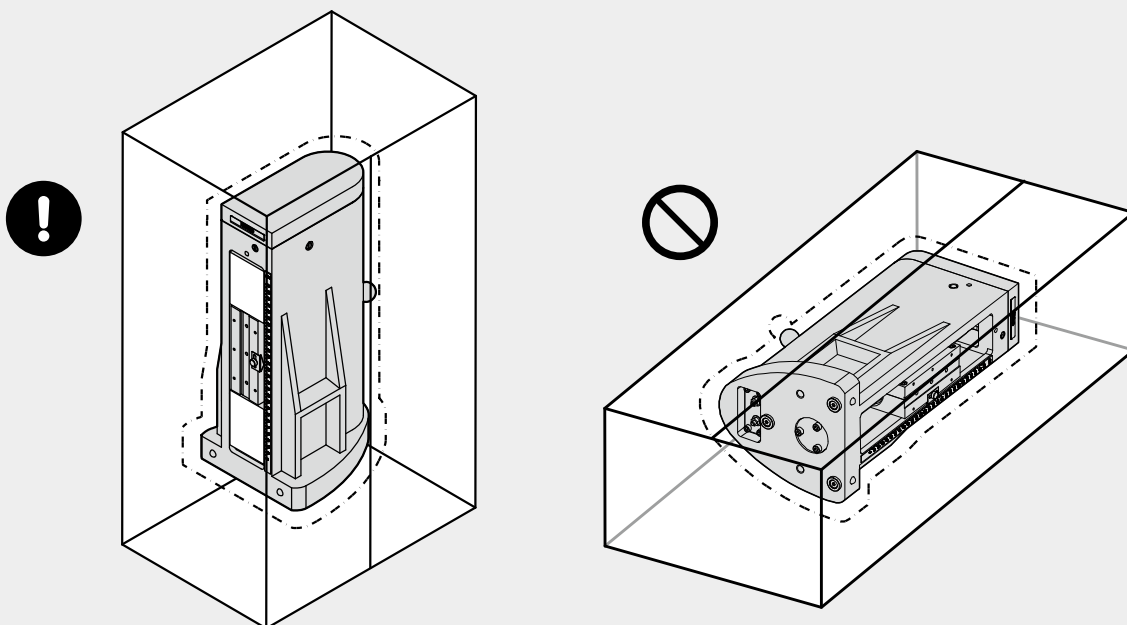
## ● 長期保管

本商品を長期保管する場合は、清掃後に本商品全体をポリ袋で覆い、ご購入時の段ボールや緩衝材を使って再度梱包してください。

詳細は、[図](#)「2.1 梱包仕様」(11 ページ)) を参照してください。

### 注記

長期保管する場合は、直立状態にしてください。横にして長期保管した場合、主柱が変形したり、スライダの摺動が悪くなったりするリスクがあります。



## ■ 校正・修理

弊社に校正および修理を依頼される際は、長期保管と同様に再梱包して、お求めの販売店、または弊社営業・サービスの窓口 ([図](#)「営業・サービスの窓口」(App-1 ページ)) へご連絡ください。

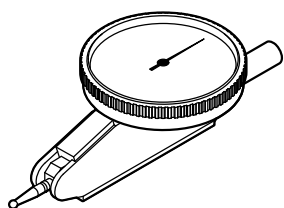
# 5 仕様

## 5.1 仕様

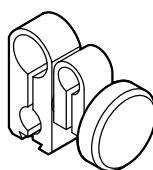
コード No.	311-215	311-225	311-245
符号	SL-150	SL-250	SL-450
ストローク (mm)	150	250	450
直角度公差 (μm)	3	6	9
真直度公差 (μm)	2	2.5	3.5
外観寸法 (W x D x H) (mm)	180 x 200 x 420	180 x 200 x 520	220 x 220 x 720
質量 (kg)	13.7	16.2	24
精度保証環境	温度：20 °C ± 1.0 °C、湿度：23 % ~ 70 % (結露なきこと)		

## 5.2 標準付属品

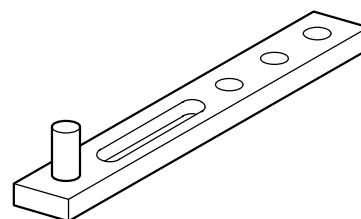
パーツ No.	品名
513-401-10H	テストインジケータ (mm・てこ式ダイヤルゲージ)
902053	クランプ (テストインジケータ用)
601471	インジケータホルダ (125 mm)
650121	固定ねじ (インジケータホルダ用)
538616	六角レンチ (3 mm)
99MBF600B1	ユーザーズマニュアル (本書)
99MBF601B1	開梱・設置マニュアル
—	保証書



テストインジケータ



クランプ

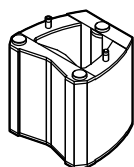


インジケータホルダ

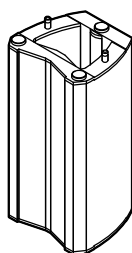
## 5.3 オプション

### ● ライザブロック (SL-150、SL-250 のみ使用可)

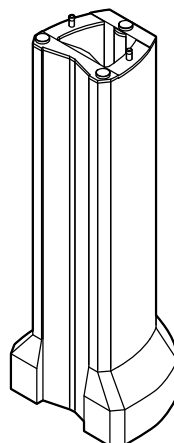
コード No.	515-113	515-114	515-115
高さ (mm)	150	300	600
寸法許容差 ( $\mu\text{m}$ )	$\pm 0.6$	$\pm 1.0$	$\pm 2.0$
寸法許容差幅 ( $\mu\text{m}$ )	0.6	0.8	1.0
質量 (kg)	5.7	9.8	26.8



515-113



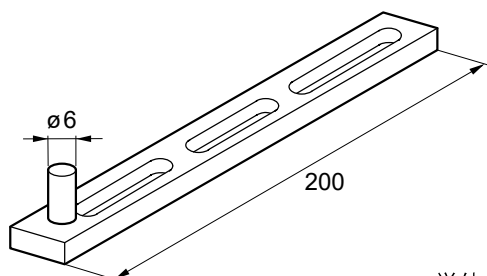
515-114



515-115

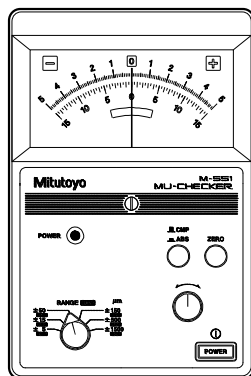
### ● エクステンションホルダ (パーツ No. 900551)

インジケータホルダの代わりとして使用します。測定位置を高くすることができます。

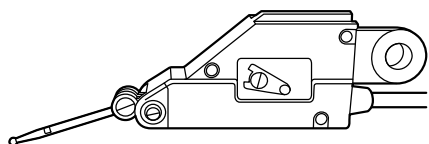


単位：mm

### ● 電気マイクロメータ (コード No. 519-551)



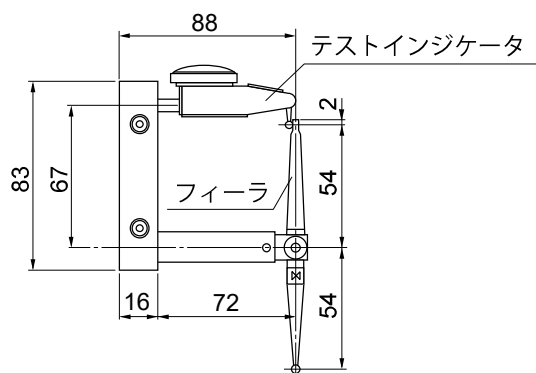
● レバーヘッドプローブ (コード No. 519-521)



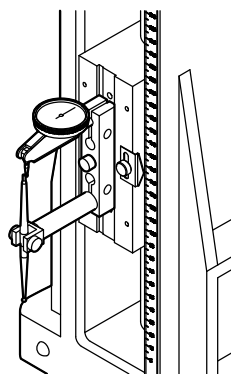
● レバー型フィーラ (パーツ No. 900565)

検出器の測定子では届かない部分を測定できます。

セット例



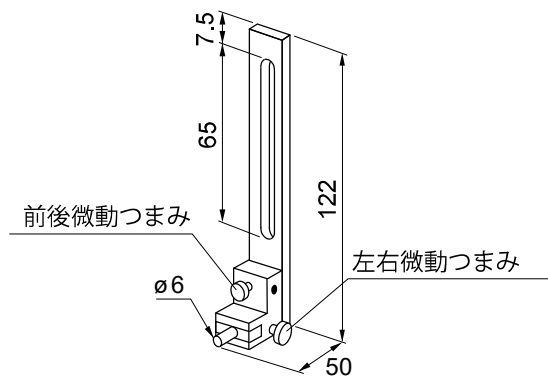
単位：mm



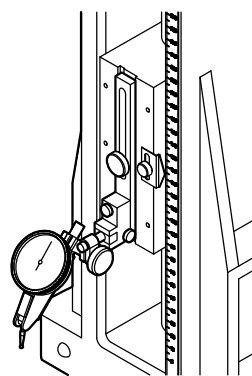
● インジケータ微動ホルダ (パーツ No. 900571)

検出器の傾きを調整でき、指示値が簡単に調整できます。

セット例



単位：mm



### 5.3.1 ライザブロック（オプション）の設置

#### ⚠ 注意

本商品やライザブロックは重量物のため（SL-250：約 16 kg、515-115：約 26.8 kg）、落ちたり倒れたりすると、けがををするリスクがあります。



ライザブロックと本商品との間に手を挟んでけがをしないように注意してください。



移動する際は、本商品やライザブロックをしっかりと両手で持ち、慎重に作業してください。

オプションのライザブロックを定盤の上に設置して、本商品をその上に乗せることで、本商品の測定位置を高くすることができます。

#### 重要

- ・ライザブロックは SL-450 には使用できません。
- ・本商品の校正・調整を行ってから設置します。

- 1 溶剤（推奨：アルコール）を浸したレンズペーパー、または繊維の出ない布などで、定盤面とライザブロックの支持脚（下面 3 箇所）の汚れや油を拭き取る

#### Tips

ゴミ、汚れ、油などの付着は測定誤差の要因となります。

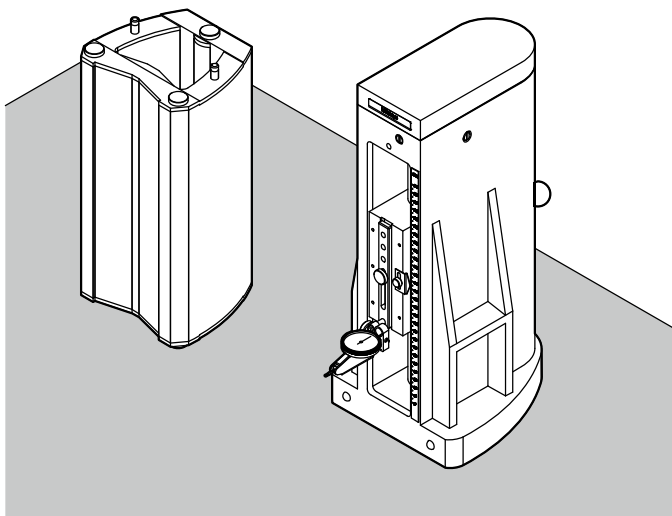
- 2 ライザブロックを定盤の上に設置する

#### 注記

支持脚（上下各 3 箇所）に大きな衝撃を与えると、支持脚が破損するリスクがあります。



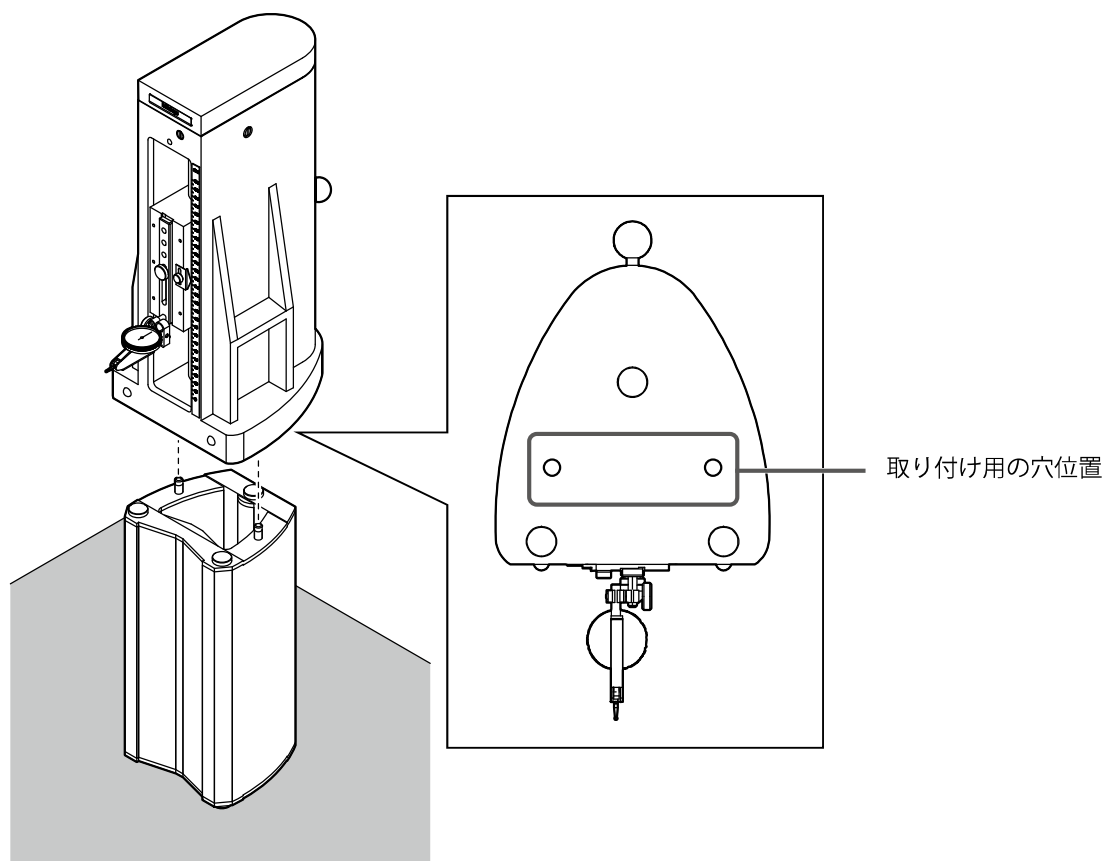
支持脚を傷付けないように、十分に注意して静かに置いてください。





### 3 本商品を持ち上げ、ライザブロックの上に設置する

ライザブロック上面にある2本の突起を本商品下面にある取り付け用の穴に入れて設置してください。



### ■ ライザブロックの取り外し

取り外しは、設置と逆の手順で行ってください。

#### Tips

ご使用後は、溶剤（推奨：アルコール）を浸したレンズペーパー、または繊維の出ない布などで、本商品の支持脚（3箇所）とライザブロックの支持脚（上下6箇所）の汚れを拭き取り、液体防錆油を薄く塗布してください（防錆処理）。

詳細は、「4 保守」（25 ページ）を参照してください。

# 営業・サービスの窓口

2024年3月現在

仙台営業所	仙台市若林区卸町東 1-7-30 電話：(022) 231-6881	〒 984-0002 ファクス：(022) 231-6884
郡山営業所	仙台市若林区卸町東 1-7-30 (※) 電話：(024) 931-4331	〒 984-0002 ファクス：(022) 231-6884
宇都宮営業所	宇都宮市平松本町 796-1 電話：(028) 660-6240	〒 321-0932 ファクス：(028) 660-6248
水戸営業所	水戸市元吉田町 260-3 電話：(029) 303-5371	〒 310-0836 ファクス：(029) 303-5372
新潟営業所	新潟市中央区新和 1-6-10 リファーレ新和 1階 B号室 電話：(025) 281-4360	〒 950-0972 ファクス：(025) 281-4367
伊勢崎営業所	伊勢崎市宮子町 3463-13 電話：(0270) 21-5471	〒 372-0801 ファクス：(0270) 21-5613
さいたま営業所	さいたま市北区宮原町 3-429-1 電話：(048) 667-1431	〒 331-0812 ファクス：(048) 667-1434
川崎営業所	川崎市高津区坂戸 1-20-1 電話：(044) 813-1611	〒 213-8533 ファクス：(044) 813-1610
東京営業所	川崎市高津区坂戸 1-20-1 (※) 電話：(03) 3452-0481	〒 213-8533 ファクス：(044) 813-1610
厚木営業所	厚木市中町 2-6-10 東武太朋ビル 2F 電話：(046) 259-6400	〒 243-0018 ファクス：(046) 259-6404
富士駐在所 諏訪営業所	電話：(0545) 55-1677 諏訪市中洲 582-2 電話：(0266) 53-6414	〒 392-0015 ファクス：(0266) 58-1830
上田駐在所 浜松営業所	電話：(0268) 26-4531 浜松市中央区和田町 587-1 電話：(053) 464-1451	〒 435-0016 ファクス：(053) 464-1683
安城営業所	安城市住吉町 5-19-5 電話：(0566) 98-7070	〒 446-0072 ファクス：(0566) 98-6761
中部オートモーティブ営業所	安城市住吉町 5-19-5 電話：(0566) 98-7070	〒 446-0072 ファクス：(0566) 98-6761
名古屋営業所	名古屋市昭和区鶴舞 4-14-26 電話：(052) 741-0382	〒 466-0064 ファクス：(052) 733-0921
金沢営業所	金沢市桜田町 1-26 ドマーニ桜田 電話：(076) 222-1160	〒 920-0057 ファクス：(076) 222-1161
大阪営業所	大阪市住之江区南港北 1-4-34 電話：(06) 6613-8801	〒 559-0034 ファクス：(06) 6613-8817
神戸営業所	神戸市西区丸塚 1-25-15 電話：(078) 924-4560	〒 651-2143 ファクス：(078) 924-4562
京滋営業所	草津市大路 2-13-27 辻第3ビル 1F 電話：(077) 569-4171	〒 525-0032 ファクス：(077) 569-4172

※営業所の業務につきましては記載の住所にて行っております。

---

岡山営業所	岡山市北区田中 134-107 電話：(086) 242-5625	〒 700-0951 ファクス：(086) 242-5653
広島営業所	東広島市八本松東 2-15-20 電話：(082) 427-1161	〒 739-0142 ファクス：(082) 427-1163
福岡営業所	福岡市博多区博多駅南 4-16-37 電話：(092) 411-2911	〒 812-0016 ファクス：(092) 473-1470
センシング営業課	川崎市高津区坂戸 1-20-1 電話：(044) 813-8236	〒 213-8533 ファクス：(044) 822-8140
地震機器課	川崎市高津区坂戸 1-20-1 電話：(044) 455-5021	〒 213-8533 ファクス：(044) 822-8140

◆ 商品の故障および操作方法に関してのご相談・お問い合わせ

カスタマーサポートセンター 電話：(0570) 073214      ファクス：(044) 813-1691

- 受付時間：弊社営業日 8:30～12:00 13:00～17:15 (16:45\*) \*月末最終営業日
- お願い： 測定機器商品（形状測定機、硬さ試験機、座標計測機器、画像測定機、光学機器ほか）に関するお問い合わせの場合は、該当商品のコード番号、シリアル番号をお手元にご用意ください。



---

## 改訂履歴

発行年月日	版数	改訂内容
2022年2月1日	初版	発行
2024年9月1日	改訂第1版	クリアカバー（標準付属品）の削除

# 株式会社 ミットヨ

---

神奈川県川崎市高津区坂戸 1-20-1 〒 213-8533

ホームページ : <https://www.mitutoyo.co.jp>

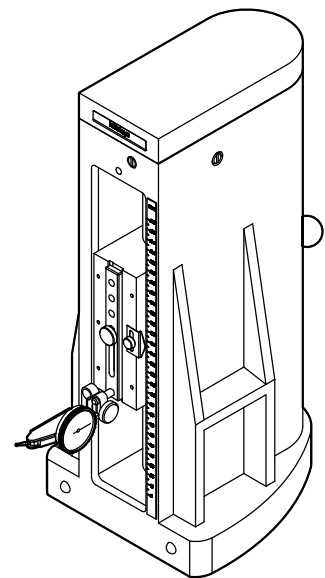


# Squareness Measuring Instrument Square Master

**SL-150**

**SL-250**

**SL-450**



## User's Manual - Instructions for use -

Read this document thoroughly before operating the product.

After reading, retain it close at hand for future reference.

This English language version of the document contains  
the original instructions.

- Read the included "Unpacking and Installation Manual" first.
- For the reading order of the related User's Manuals, see "■ Positioning of this document" on page 2.

No. 99MBF600B1

Date of publication: September 1, 2024 (1)




---

## ■ Product names and model numbers covered in this document

Product name	Model number
Squareness measuring instrument Square Master	SL-150
	SL-250
	SL-450

## ■ Notice regarding this document

- Mitutoyo Corporation assumes no responsibilities for any damage to the product, caused by its use not conforming to the procedure described in this document.
- Upon loan or transfer of this product, be sure to attach this document to the product.
- In the event of loss or damage to this document, immediately contact the agent where you purchased the product or a Mitutoyo sales office (  "SERVICE NETWORK" on page App-1).
- Read this document thoroughly before operating the product. In particular, be sure to fully understand "Safety Precautions" on page 4 and "Precautions for Use" on page 5.
- The contents of this document are based on information current as of September 2024.
- No part or whole of this document may be transmitted or reproduced by any means without prior written permission of Mitutoyo Corporation.
- Some figures in this document may be highlighted, simplified or partially omitted for convenience of explanation. In addition, some of them may differ from actual ones to the extent that no user will misunderstand the functions and operations.
- Acrobat Reader is recommended for viewing PDF user's manuals.
- The corporation, organization and product names that appear in this document are their trademarks or registered trademarks.

©2022-2024 Mitutoyo Corporation. All rights reserved.



---

# Contents

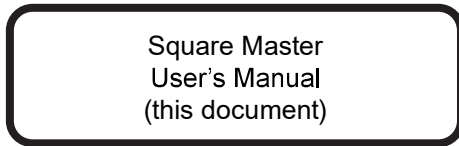
<b>Contents</b> .....	<b>1</b>
<b>About This Document</b> .....	<b>2</b>
<b>Conventions Used in This Document</b> .....	<b>2</b>
<b>Safety Precautions</b> .....	<b>4</b>
<b>Precautions for Use</b> .....	<b>5</b>
<b>Export Control Compliance</b> .....	<b>6</b>
<b>Notes on Export to European Countries</b> .....	<b>6</b>
<b>Disposal of Products outside the European Countries</b> .....	<b>6</b>
<b>Warranty</b> .....	<b>7</b>
<b>Disclaimer</b> .....	<b>7</b>
<b>1 Overview</b> .....	<b>9</b>
1.1 Characteristics .....	9
1.2 Part Names and Functions .....	10
<b>2 Setup</b> .....	<b>11</b>
2.1 Packing Specifications .....	11
2.2 Installing the Square Master .....	12
2.3 Installing and Removing the Securing Jigs for Transportation .....	13
2.4 Installing the Detector .....	14
<b>3 How to Use</b> .....	<b>15</b>
3.1 Calibration and Adjustment .....	15
3.2 Measurement .....	22
<b>4 Maintenance</b> .....	<b>25</b>
<b>5 Specifications</b> .....	<b>27</b>
5.1 Specifications .....	27
5.2 Standard Accessories .....	27
5.3 Optional Accessories .....	28
5.3.1 Installing the Riser Block (Optional Accessory) .....	30
<b>SERVICE NETWORK</b> .....	<b>App-1</b>

---

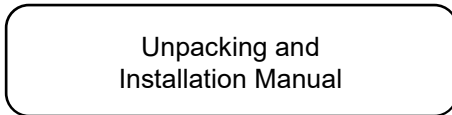
# About This Document

## ■ Positioning of this document

This describes the positioning of this document and its relationship with other installments.

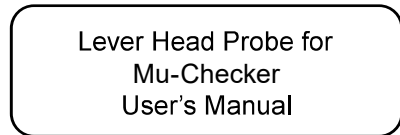
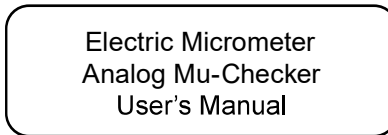
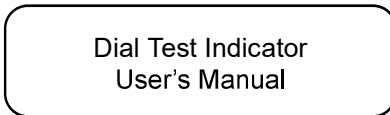


Includes how to use the product and perform maintenance.



Includes how to unpack and install the product.

## ● Related to the detector






## ■ Intended readers of this document

Persons with basic knowledge of calibrating measuring instruments.



They are also assumed to be able to understand individual instructions by reading the described drawings.

# Conventions Used in This Document



## ■ Safety reminder conventions warning against potential hazards

 <b>CAUTION</b>	Indicates a hazard with a low level of risk which, if not avoided, <b>could result in minor or moderate injury.</b>
 <b>NOTICE</b>	Indicates a situation which, if not avoided, <b>may result in property damage.</b>
	<b>Crushing of hands</b> Alerts the user to a specific hazardous situation that means "Caution, risk of hand pinching".

## ■ Conventions indicating prohibited and mandatory actions

	Indicates concrete information about prohibited actions.
	Indicates concrete information about mandatory actions.

## ■ Conventions indicating referential information or reference location

<b>IMPORTANT</b>	Indicates information that must be known when using the product.
<b>Tips</b>	Indicates further information and details relevant for the operating methods and procedures explained in that section.
	Indicates reference location if there is information that should be referred to in this document or an extraneous User's Manual. Example: For details about XX, see  "1.1 Characteristics" on page 9.

## ■ Other conventions

<b>( ): Round brackets</b>	Represent a paraphrase of an immediately preceding phrase or a supplementary explanation.
<b>" ": Double quotation marks</b>	Represent a highlighted phrase. They also indicate an index where information to be referenced is described.
<b>1, 2, 3... 1, 2, 3...</b>	Indicates the order and the contents of tasks. ( 1 : indicates main tasks, 1: indicates detailed tasks)
<b>»</b>	Indicates the action resulted from some operation(s).

## ■ Example of conventions use

Important information

Supplementary information

Indicates an alert.

Indicates an alert.

Indicates an operating procedure to be performed or its outline.

A ">>" mark at the beginning of a sentence indicates the result of an operation.

X Operation

# X Operation

**X.X Precautions for Use**

**X.X.X Connecting the Power Cable**

Mitutoyo service personnel or the agent where you purchased the product will connect the power cable at the installation of the main unit.


**IMPORTANT**  
Use only the power cable that is supplied with this product.

**Tips**  
In case of emergency or for maintenance purposes, after unplugging the power cable from the AC inlet, plug it in again.


**X.X.X Mounting the Probe**

Mount the probe onto the probe head by "auto joint connection". This section explains connection procedure.

**CAUTION**  
There is a risk of injury due to accidents that accompany the movements of the probe.

 Turn off the main unit before mounting the probe.

**NOTICE**  
There is a risk of damage to this product due to the instability of input signals.

 Turn off the main unit before mounting the probe even if the input signals are disabled.

- 1** Make sure that the keyway on the rear of the probe is set to the unlock position.
- 2** Align the marks on the probe head and the probe.
- 3** Using the accessory tool, turn the keyway on the rear of the probe to the lock position.

» The probe mounting is completed.

XX
No. XXXXXXXXX

X  
Operation

---

## Safety Precautions

Read these "Safety Precautions" thoroughly before operating the product to use it properly.

These safety precautions include such information as to prevent injury to the operator and other persons, damage to property and product defects. Be sure to observe these precautions carefully.

### CAUTION

**Incorrectly handling this product or its optional accessories during relocation may cause injury.**



When installing the product on a surface plate or the riser block (optional accessory), be careful to prevent your hands from being pinched and injured.



This product is heavy (SL-450 weighs 24 kg). Do not allow it to be lifted or relocated by one person. Safety shoes are recommended for transportation and installation.



If this product falls down or falls over, it may cause injury. Handle it carefully.

---

# Precautions for Use

## ■ Product applications and handling

- This product is a squareness measuring instrument.  
Do not use this product for any purposes other than measuring perpendicularity.
- This product is precision equipment.  
It must be carefully handled. Be careful not to apply excessive shocks or force to any of the parts during unpacking, installation, use, or storage.
- If excessive shocks or force are applied to the product, the accuracy may be impaired.
- This product is only to be used in a standing position. Do not use it in a horizontal position.

## ■ Operating environment

Only use this product in the following environments.

- On a surface plate (required)  
This product is designed to be installed on a precision surface plate. Prepare a precision surface plate.
- Areas subject to minimal dirt and dust
- Areas subject to minimal vibration
- Areas with the recommended temperature of about 20 °C and minimal temperature variation
- Areas with low humidity (70% or less)

### **IMPORTANT**

Let the product sufficiently adjust to the temperature before use.

Avoid use in the following environments.

- Areas subject to direct cutting oil or water exposure
- Areas subject to direct sunlight, hot wind, or cold wind
- Areas directly in the path of an air conditioner

## ■ Transportation and relocation

When transporting the product, avoid excessive shocks by tightening the clamp screws for transportation (☞ "1.2 Part Names and Functions" on page 10), mounting the balancer clamp screw (part No. 390823) (☞ "2.3 Installing and Removing the Securing Jigs for Transportation" on page 13), and packing the product in the box that it was delivered in (☞ "2.1 Packing Specifications" on page 11).

## ■ Disassembly and modification

This product was precisely adjusted during assembly. Do not make adjustments to the product that are not described in this document and do not disassemble or modify the product because the accuracy will be affected.

## ■ Maintenance

After use, remove dirt from the support legs (three places) and the column by using lens paper or a lint-free cloth, and then lightly apply a liquid rust-prevention oil (rust-prevention treatment). Do not use detergents or organic solvents such as thinner or benzene. For details, see ☞ "4 Maintenance" on page 25.

---

## Export Control Compliance

This product falls into the Catch-All-Controlled Goods and/or Catch-All-Controlled Technologies (including Programs) under Category 16 of Appended Table 1 of Export Trade Control Order or under Category 16 of Appended Table of Foreign Exchange Control Order, based on Foreign Exchange and Foreign Trade Act of Japan.

If you intend re-export of the product from a country other than Japan, re-sale of the product in a country other than Japan, or re-providing of the technology (including Programs), you shall observe the regulations of your country.

Also, if an option is added or modified to add a function to this product, this product may fall under the category of List-Control Goods, List-Control Technology (including Programs) under Category 1 - 15 of Appended Table 1 of Export Trade Control Order or under Category 1 - 15 of Appended Table of Foreign Exchange Control Order, based on Foreign Exchange and Foreign Trade Act of Japan. In that case, if you intend re-export of the product from a country other than Japan, re-sale of the product in a country other than Japan, or re-providing of the technology (including Programs), you shall observe the regulations of your country. Please contact Mitutoyo in advance.

## Notes on Export to European Countries


When you intend exporting of this product to any of the European countries, it may be required to provide User's Manual(s) in English and Declaration of Conformity in English (in some cases, the official language of the country to be exported). For detailed information, please contact Mitutoyo in advance.

## Disposal of Products outside the European Countries

Please follow the official instruction in each community and country.

---

## Warranty

This product has been manufactured under strict quality management, but should it develop problems within one year of the date of purchase in normal use, repair shall be performed free of charge. Please contact the agent where you purchased the product or Mitutoyo sales office (  "SERVICE NETWORK" on page App-1).

If this product fails or is damaged for any of the following reasons, it will be subject to a repair charge, even if it is still under warranty.

- Failure or damage owing to fair wear and tear
- Failure or damage owing to inappropriate handling, maintenance or repair, or to unauthorized modification
- Failure or damage owing to transport, dropping, or relocation of the product after purchase
- Failure or damage owing to fire, salt, gas, abnormal voltage, lightning surge, or natural disaster
- Failure or damage owing to use in ultra-hazardous activities

This warranty is effective only where the product is properly installed and operated in conformance with the instructions in this document within the original country of the installation.

EXCEPT AS SPECIFIED IN THIS WARRANTY, ALL EXPRESS OR IMPLIED CONDITIONS, REPRESENTATIONS, AND WARRANTIES OF ANY NATURE WHATSOEVER INCLUDING, WITHOUT LIMITATION, ANY IMPLIED WARRANTY OF MERCHANTABILITY, FITNESS FOR A PARTICULAR PURPOSE, NONINFRINGEMENT OR WARRANTY ARISING FROM A COURSE OF DEALING, USAGE, OR TRADE PRACTICE, ARE HEREBY EXCLUDED TO THE MAXIMUM EXTENT ALLOWED BY APPLICABLE LAW.

You assume responsibility for all results due to the selection of this product to achieve your intended results.

## Disclaimer

IN NO EVENT WILL MITUTOYO, ITS AFFILIATED AND RELATED COMPANIES AND SUPPLIERS BE LIABLE FOR ANY LOST REVENUE, PROFIT, OR DATA, OR FOR SPECIAL, DIRECT, INDIRECT, CONSEQUENTIAL, INCIDENTAL, OR PUNITIVE DAMAGES HOWEVER CAUSED AND REGARDLESS OF THE THEORY OF LIABILITY ARISING OUT OF THE USE OF OR INABILITY TO USE THIS PRODUCT EVEN IF MITUTOYO OR ITS AFFILIATED AND RELATED COMPANIES AND/OR SUPPLIERS HAVE BEEN ADVISED OF THE POSSIBILITY OF SUCH DAMAGES.

If, notwithstanding the foregoing, Mitutoyo is found to be liable to you for any damage or loss which arises out of or is in any way connected with use of this product by you, in no event shall Mitutoyo's and/or its affiliated and related companies' and suppliers' liability to you, whether in contract, tort (including negligence), or otherwise, exceed the price paid by you for the product only.

The foregoing limitations shall apply even if the above-stated warranty fails of its essential purpose. BECAUSE SOME COUNTRIES, STATES OR JURISDICTIONS DO NOT ALLOW THE EXCLUSION OR THE LIMITATION OF LIABILITY FOR CONSEQUENTIAL OR INCIDENTAL DAMAGES, IN SUCH COUNTRIES, STATES OR JURISDICTIONS, MITUTOYO'S LIABILITY SHALL BE LIMITED TO THE EXTENT PERMITTED BY LAW.





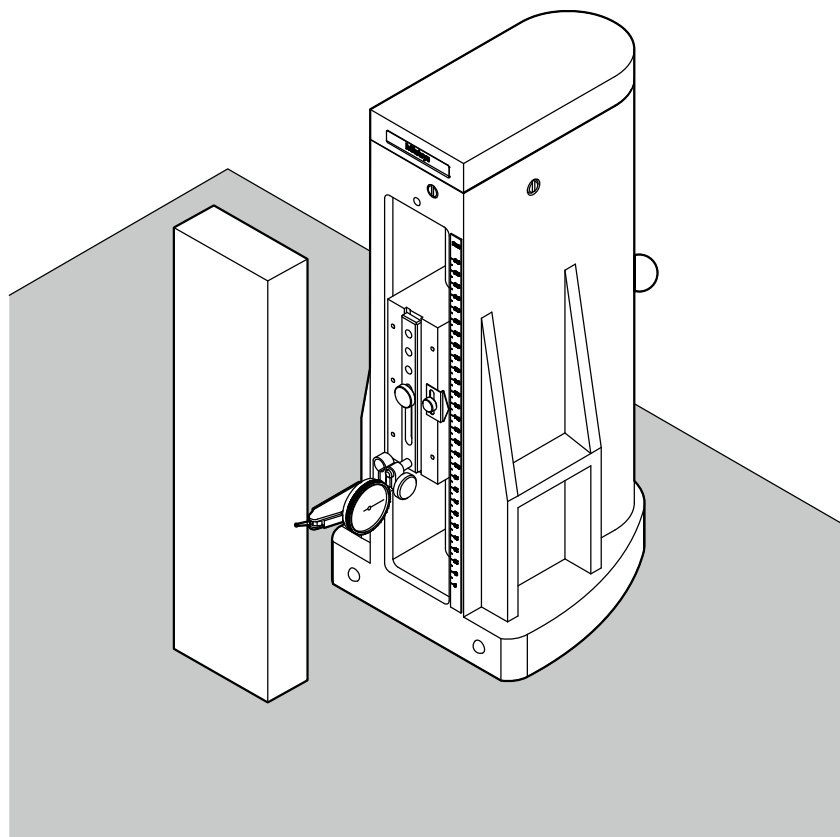
# 1 Overview

## 1.1 Characteristics

This product is a comparative measuring instrument that uses an optional detector (dial test indicator or lever head probe\*) mounted on the slider to continuously measure the perpendicularity or straightness of the measuring surface.

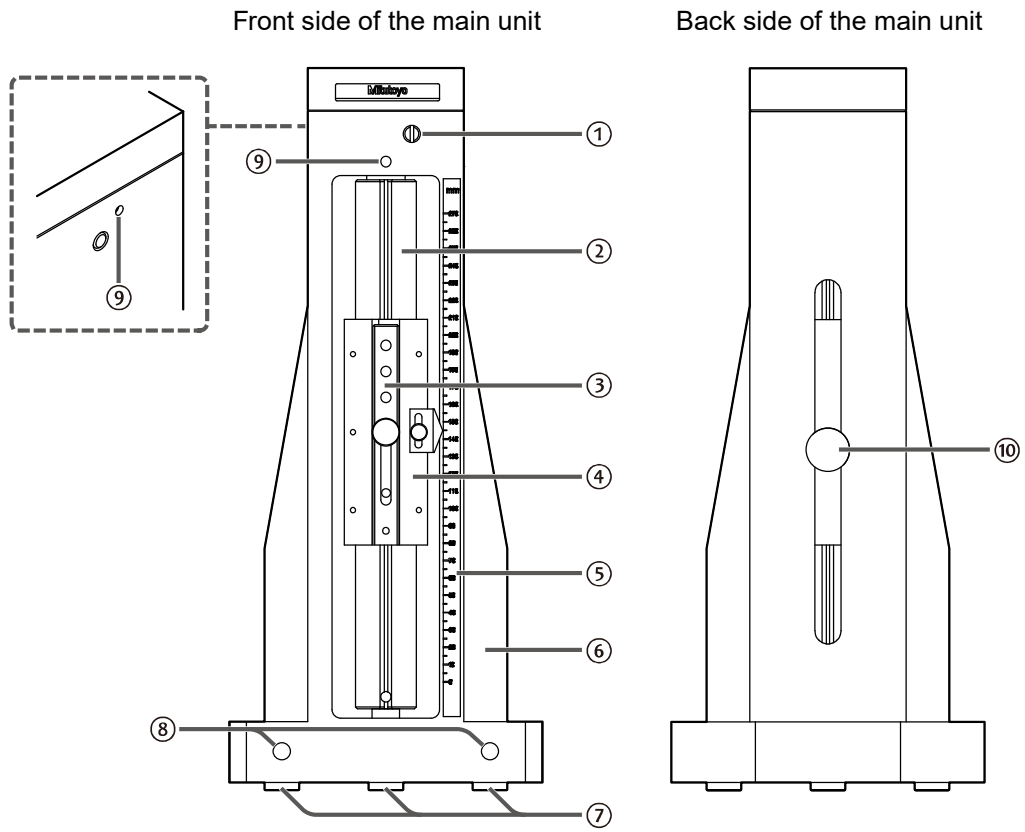
\*For calibration and adjustment that require higher accuracy and sensitivity

Perpendicularity is read from the displacement obtained by touching the contact point of the detector against the measuring surface and sliding the slider up and down. Straightness and parallelism can be calculated from the displacement value that was read.



Before measuring, first set the separately prepared master square as the master (perpendicularity standard), and calibrate and adjust the perpendicularity of the product. This allows perpendicularity and straightness measurements to be performed with higher accuracy.

# 1.2 Part Names and Functions



No.	Name	Function
①	Perpendicularity adjusting screw	Used when calibrating and adjusting perpendicularity.
②	Column	Guide that is the accuracy standard for the product.
③	Indicator holder	Holder for mounting the detector on the slider. (Length: 125 mm) For details, see  "2.4 Installing the Detector" on page 14.
④	Slider	Slides up and down along the column.
⑤	Graduation plate	Used as an estimate of the position and movement distance of the slider.
⑥	Frame	—
⑦	Support legs	Supports the frame (carbide, 3-point support).
⑧	Stopper spheres	Positioning of the frame can be performed by using a parallel jig such as a straight edge.
⑨	Clamp screws for transportation	Secures the column to prevent it from moving during transportation. (with external caps)
⑩	Slider lever	Moves the slider up and down.

# 2 Setup

## 2.1 Packing Specifications

### ⚠ CAUTION

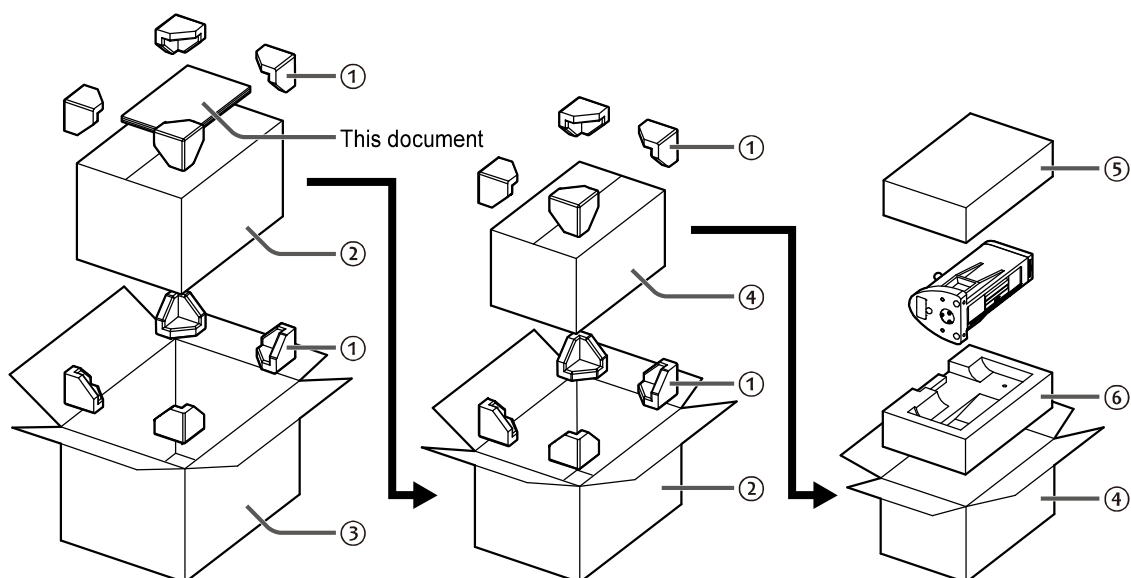
This product is heavy (SL-450 weighs 24 kg). If it falls down or falls over, it may cause injury.



At least two people should unpack the product.

This product is packed as shown below.

For details, see the separate "Unpacking and Installation Manual" and "5.2 Standard Accessories" on page 27.



No.	Name	Quantity	No.	Name	Quantity
①	Corner pad	16	④	Box (inner)	1
②	Box (middle)	1	⑤	Cushion pad (upper)	1
③	Box (outer)	1	⑥	Cushion pad (lower)	1

## 2.2 Installing the Square Master

### NOTICE

The support legs (①, three places) may break if excessive force is applied.



Quietly and carefully place the product to prevent damage to the support legs.

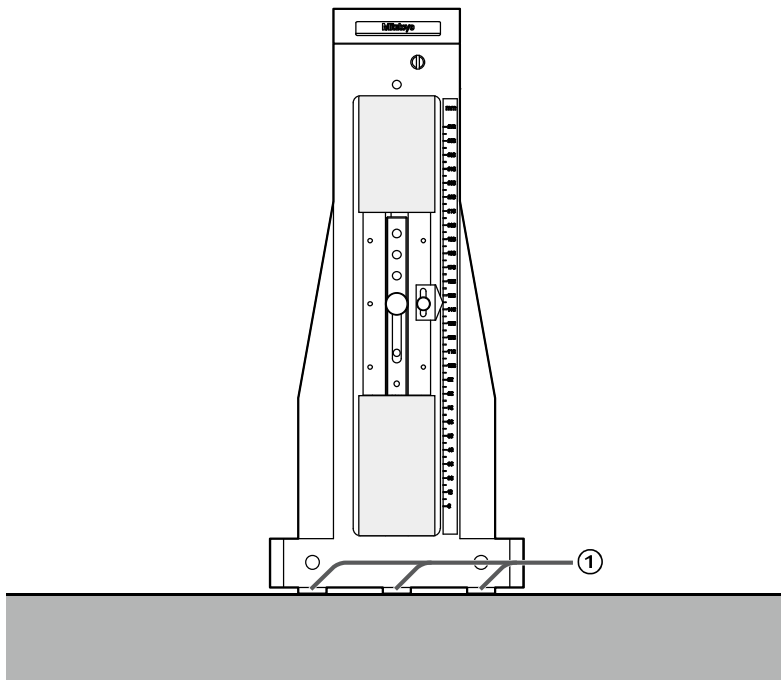
Install this product on a surface plate according to the following procedure.

- 1 Use lens paper or a lint-free cloth dipped in solvent, etc., to wipe dirt and oil off of the surface plate and the support legs (①, three places) of this product.

### Tips

- The adhesion of dust, dirt, and oil is a cause of measurement error.
- Recommended solvent: alcohol

- 2 Install this product on the surface plate.



## 2.3 Installing and Removing the Securing Jigs for Transportation

At the time of purchase, the slider part of this product is secured to protect it from shocks during shipping. Remove the securing jigs for transportation according to the following procedure.

### IMPORTANT

- Store the removed balancer clamp screw (④) so that it does not get lost. This screw is necessary when transporting the product for repair or for major relocations.
- When transporting the product, avoid excessive shocks by tightening the clamp screws for transportation ( ④ "1.2 Part Names and Functions" on page 10), mounting the balancer clamp screw, and packing the product in the box that it was delivered in.

### ■ Removal

- 1 Remove the cushion pads (①).
- 2 Remove the upper cover screws (②, 4 pcs) and the upper cover (③).
- 3 Remove the balancer clamp screw (part No. 390823) (④).
- 4 Move the slider lever (⑤) to confirm that the slider moves smoothly.

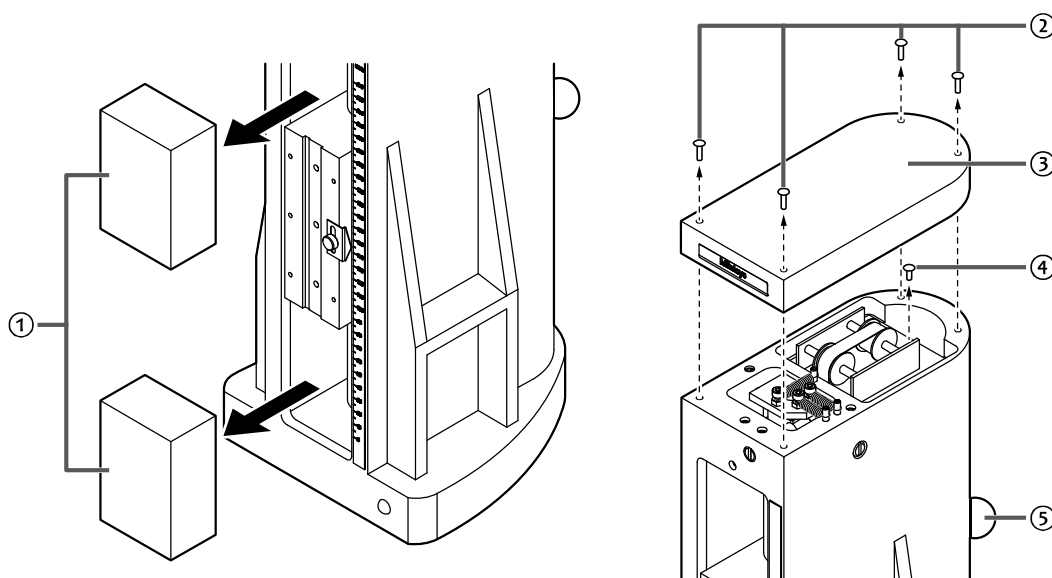
### Tips

If the slider does not smoothly move, please contact the agent where you purchased the product or Mitutoyo sales office ( ④ "SERVICE NETWORK" on page App-1).

- 5 Restore the upper lid, and secure it with the upper cover screws (②, 4 pcs).

### IMPORTANT

Evenly tighten the upper cover screws (②). Do not tighten them excessively.



### ■ Installation

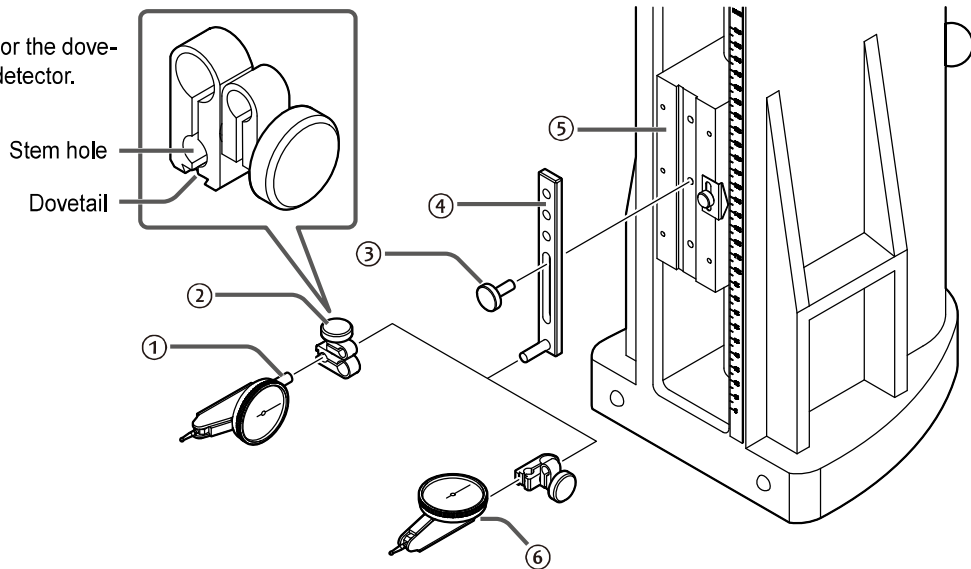
Install the securing jigs for transportation by following ④ "■ Removal" in the opposite order.

## 2.4 Installing the Detector

For the detector, install the dial test indicator or the lever head probe\* (detector for electric micrometers) according to the purpose of the measurements.

\*For calibration and adjustment that require higher accuracy and sensitivity

Select the stem hole or the dovetail according to the detector.



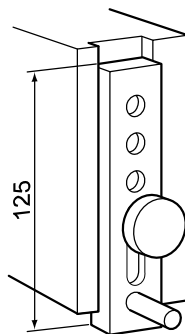
Installation of the dial test indicator will be explained.

- 1 Insert the indicator holder (4) into the mounting groove of the slider (5), and secure it with the screw (3).

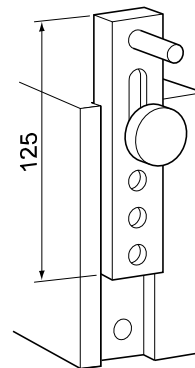
### Tips

The installation position of the indicator holder (4) can be set according to the height of the measurement position. Select the screw (3) securing position and the orientation of the indicator holder (4) according to the workpiece and adjust the position.

Example 1  
Facing down



Example 2  
Facing up



Unit: mm

- 2 Use the clamp (2) to install the detector on the indicator holder (4).

### Tips

The detector can be secured to the clamp (2) either by using the stem hole (1) or by using the dovetail (6). Select according to the detector.

For details, see the separate User's Manuals below.

- "Dial Test Indicator User's Manual"
- "Lever Head Probe for Mu-Checker User's Manual"

# 3 How to Use

Calibrate and adjust the product before measuring.

Calibrate by measuring the master square with the dial test indicator or the lever head probe (optional accessory) (detector for electric micrometers) installed and make adjustments so that the accuracy obtained with the master square can be achieved when the product is operated.

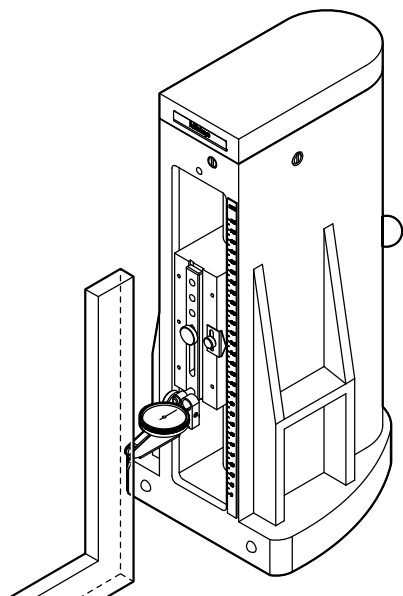
## 3.1 Calibration and Adjustment

Calibrate and adjust the perpendicularity in the front/back and left/right directions relative to the up and down movements of the slider. For calibration and adjustment that require higher accuracy and sensitivity, use the optional lever head probe as the detector.

### IMPORTANT

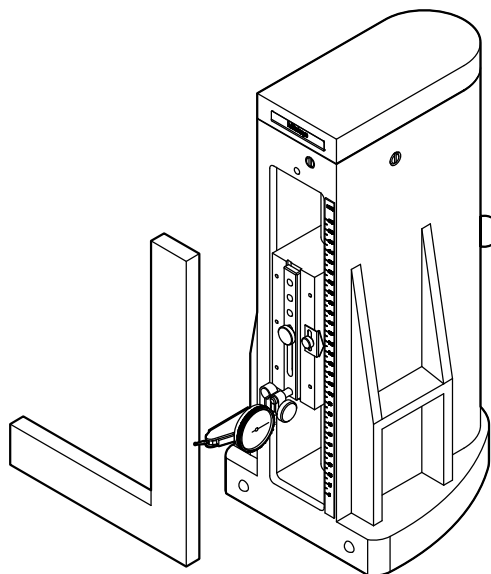
- Calibration and adjustment of the perpendicularity in the front/back or the left/right will affect the other directions. The perpendicularity in both directions must be calibrated and adjusted.
- The product must be calibrated and adjusted again after being transported or experiencing a physical shock.
- Install the riser block (optional accessory) after calibrating and adjusting the product. For details, see ["5.3.1 Installing the Riser Block \(Optional Accessory\)"](#) on page 30.
- This adjustment is not necessary for every measurement. Periodically calibrate and adjust as needed.

Front/back direction



For details, see ["■ Calibrating and adjusting in the front/back direction"](#) on page 16.

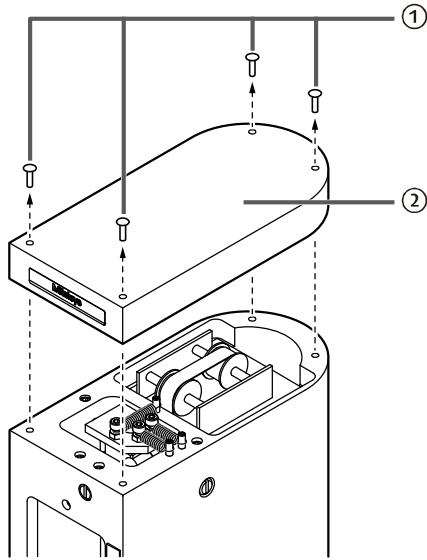
Left/right direction



For details, see ["■ Calibrating and adjusting in the left/right direction"](#) on page 19.

### ■ Removing the upper cover

1 Remove the upper cover screws (①, 4 pcs) and the upper cover (②).

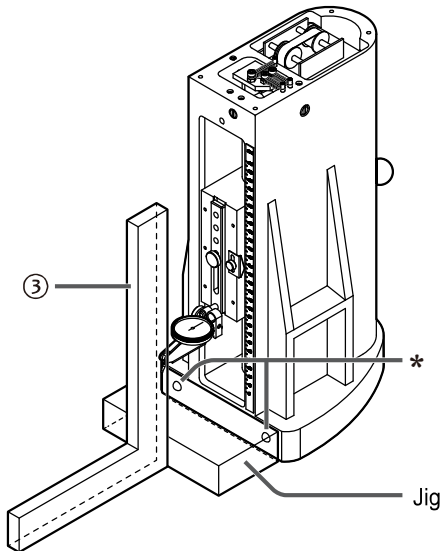


### ■ Calibrating and adjusting in the front/back direction

#### IMPORTANT

Already tightened screws may become tighter after a period of time, and this can affect perpendicularity. It is recommended to check the perpendicularity again awhile after the screws have been tightened.

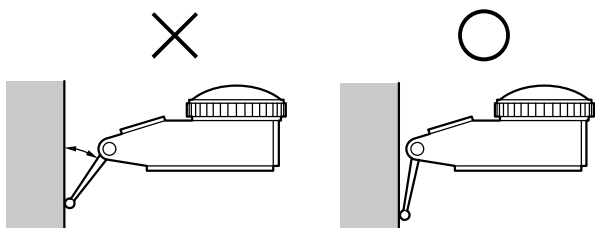
1 Set the master square (③) so that its measuring surface is parallel to the product.



#### Tips

Put a parallel jig such as a straight edge against the two stopper spheres (indicated by \* in the figure) on the front side of the product. When the master square is set parallel to the jig, the measuring surface of the master square can be set parallel to the product.



**2 Confirm that the contact point of the detector is set at an angle at which no angular error will occur.**

For details, see the separate User's Manuals below.

- "Dial Test Indicator User's Manual"
- "Lever Head Probe for Mu-Checker User's Manual"

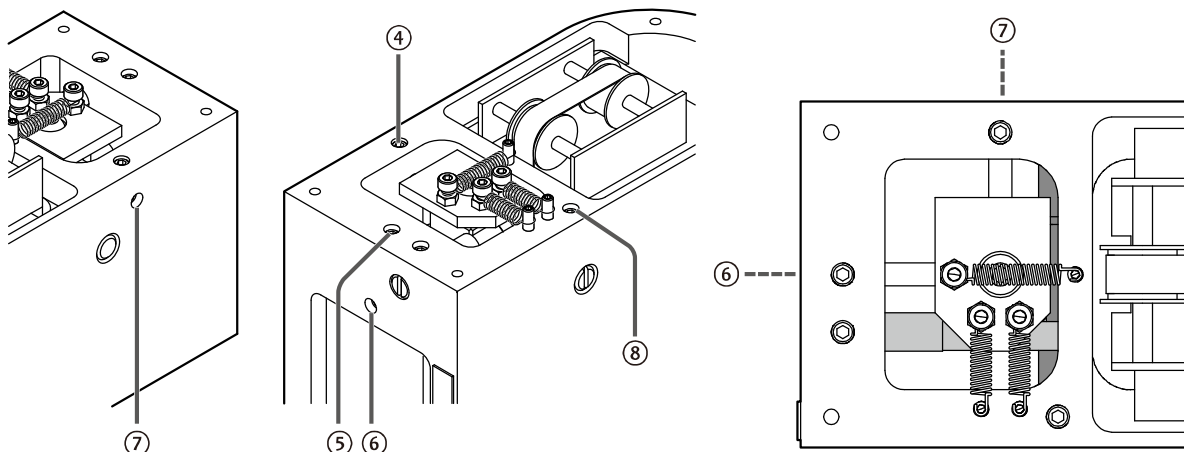
**3 Loosen the screws.**

- 1 Loosen screws ④ and ⑤.
- 2 Remove the caps of the clamp screws for transportation (⑥, ⑦) and loosen the screws sufficiently.
  - » The position of the column can be adjusted.

**IMPORTANT**

The caps of the removed clamp screws for transportation (⑥, ⑦) will be reinstalled after calibration and adjustment. Do not lose them.

- 3 Loosen screw ⑧, re-tighten it enough to secure it, and then turn it about 15° in the loosening direction.

**4 Operate the slider lever and move the slider to the bottom edge of its movement range.****5 Zero-set the indicator.**

Dial test indicator: Turn the bezel and align the hand to "0" graduation.

Lever head probe: Turn the zero point adjustment knob and align the indicator to "0".

For details, see the separate User's Manuals below.

- "Dial Test Indicator User's Manual"
- "Lever Head Probe for Mu-Checker User's Manual"
- "Electric Micrometer Analog Mu-Checker User's Manual"

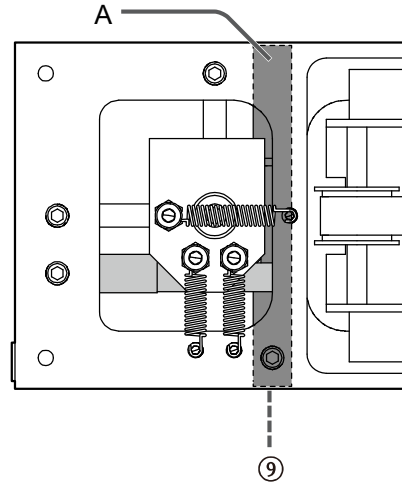
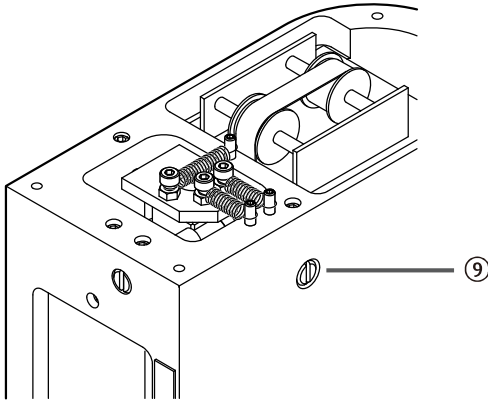
**6 Operate the slider lever and slowly move the slider to the top edge of its movement range.**

**7 Read the indicated value of the detector.**

If the indicated value is "0": Move the slider up and down repeatedly. Confirm that "0" is displayed at the top edge, and proceed to step 10.

If the indicated value is not "0": Proceed to step 8.

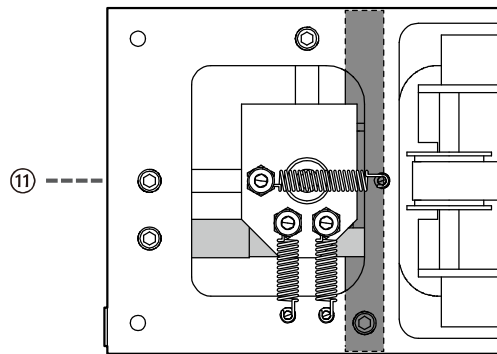
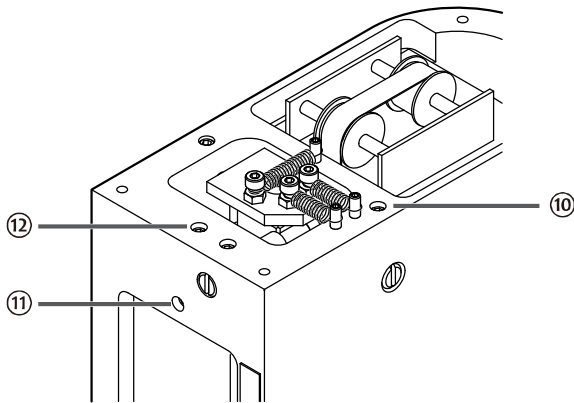
**8 Use a screwdriver to turn the perpendicularity adjusting screw (9) that adjusts eccentric shaft A to adjust the tilt of the column in the front/back direction so that the indicated value of the detector is "0".**



**9 Return to step 4 and repeat the operations.**

**10 Tighten the screws.**

- 1 Tighten screw 10.
- 2 While the clamp screw for transportation (11) is loose, tighten screw 12.



**11 Check the perpendicularity in the front/back direction.**

If the value changes from the adjusted value: Adjust it by repeating the operations from step 4.

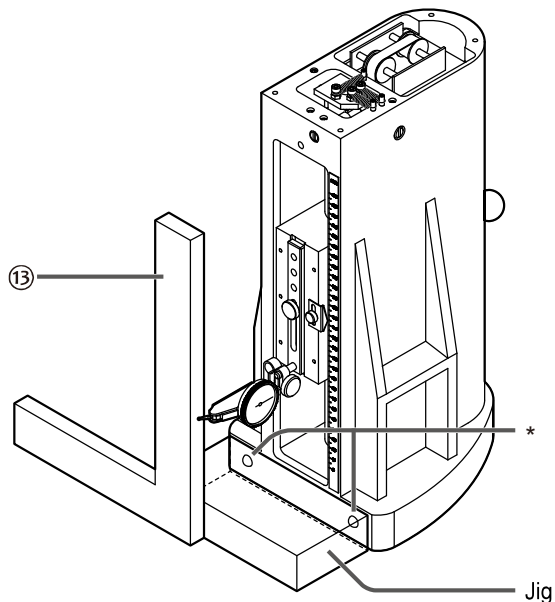
If the value is as adjusted: Proceed to "■ Calibrating and adjusting in the left/right direction" on page 19.

## ■ Calibrating and adjusting in the left/right direction

### IMPORTANT

Screws tightened during this adjustment may become tighter after a period of time, and this can affect perpendicularity. It is recommended to check the perpendicularity again awhile after the screws have been tightened.

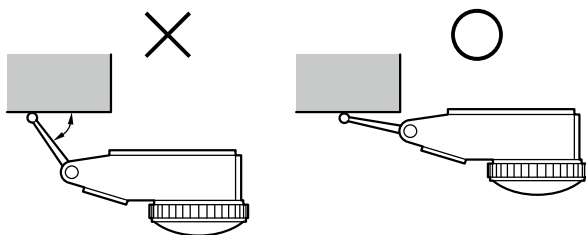
- 1 Change the position of the master square (⑬) so that its measuring surface is perpendicular to the product.



### Tips

Put a parallel jig such as a straight edge against the two stopper spheres (indicated by \* in the figure) on the front side of the product. When the master square is set parallel to the jig, the measuring surface of the master square can be set perpendicularly to the product.

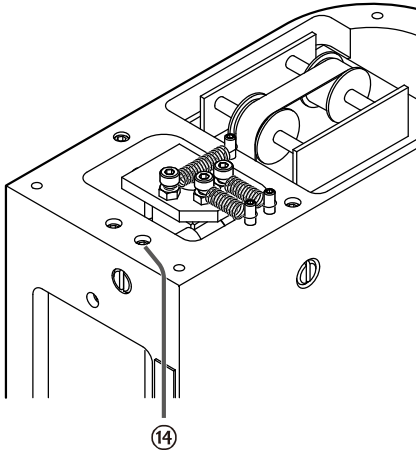
- 2 Change the direction of the detector.



For details, see the separate User's Manuals below.

- "Dial Test Indicator User's Manual"
- "Lever Head Probe for Mu-Checker User's Manual"

- 3** Loosen screw (14), re-tighten it enough to secure it, and then turn it about 15° in the loosening direction.






- 4** Move the slider to the bottom edge of its movement range.

- 5** Zero-set the indicator.

Dial test indicator: Turn the bezel and align the hand to "0" graduation.

Lever head probe: Turn the zero point adjustment knob and align the indicator to "0".

For details, see the separate User's Manuals below.

-  "Dial Test Indicator User's Manual"
-  "Lever Head Probe for Mu-Checker User's Manual"
-  "Electric Micrometer Analog Mu-Checker User's Manual"

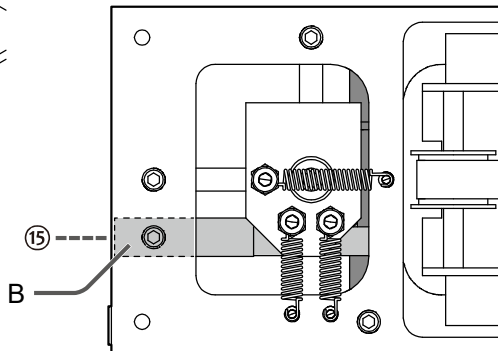
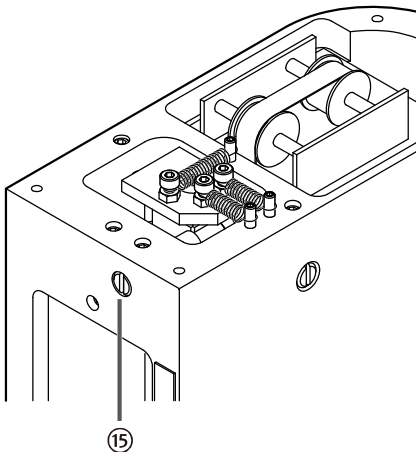
- 6** Slowly move the slider to the top edge of its movement range.

- 7** Read the indicated value of the detector.

If the indicated value is "0": Move the slider up and down repeatedly. Confirm that "0" is displayed at the top edge, and proceed to step 10.

If the indicated value is not "0": Proceed to step 8.

- 8** Using a screwdriver, turn the perpendicularity adjusting screw (15) so that the indicated value of the detector is "0". Thus, the eccentric shaft B that sets the left/right column inclination is adjusted.

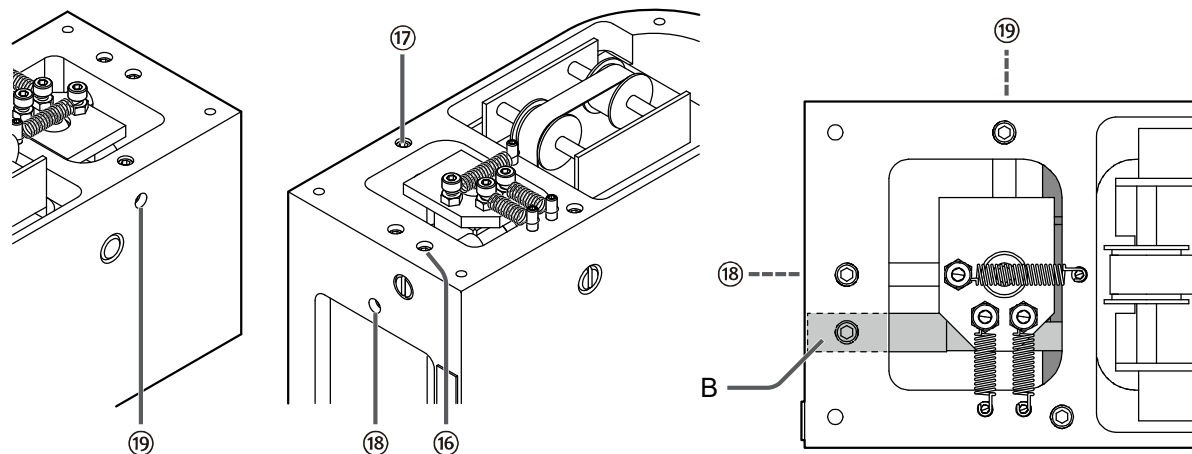


**9 Return to step 4 and repeat the operations.**

» The indicated value will be "0".

**10 Tighten the screws.**

- 1 Tighten screw ⑩.
- 2 While the clamp screw for transportation (⑨) is loose, tighten screw ⑪.
- 3 Install the caps of the clamp screws for transportation (⑫, ⑬).

**11 Check the perpendicularity in the left/right direction.**

If the value changes from the adjusted value, adjust it by repeating the operations from step 4.

**12 Check the perpendicularity in the front/back direction again as a final check.**

If the value is as adjusted, the calibration and adjustment of perpendicularity is complete.

**■ Installing the upper cover**

- 1 Tighten the upper cover screws (4 pcs) and restore the upper cover.

**IMPORTANT**

Evenly tighten the upper cover screws. Do not tighten them excessively.

## 3.2 Measurement

### NOTICE

The slider may easily move too far when the slider lever is operated because the slider lever has no clamping mechanism, which may cause the detector to collide with the surface plate or the workpiece and break.



- Slowly operate the slider lever. Due to hysteresis, an accurate measurement may not be possible when moving the slider lever up and down for a single measurement.
- The surface plate on which this product is installed will have a significant influence on the measuring accuracy for perpendicularity. The surface plate must also be carefully managed.
- If the frame or slider of the product experiences a physical shock, calibration and adjustment must be performed before measuring.  
For details, see "3.1 Calibration and Adjustment" on page 15.

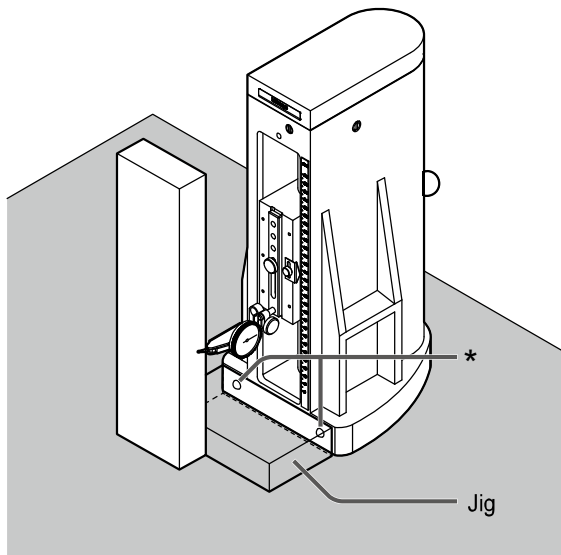
Operate the slider lever to slowly move the slider, and read the indicated value of the detector. For calibration and adjustment that require higher accuracy and sensitivity, use the optional lever head probe as the detector.

### IMPORTANT

Use a surface plate that conforms to JIS1 or higher. If the surface has scratches or unevenness, the specified performance may not be achievable.

For handling, installation direction, and precautions regarding the master square, etc., refer to the user's manual and reports from the manufacturer.

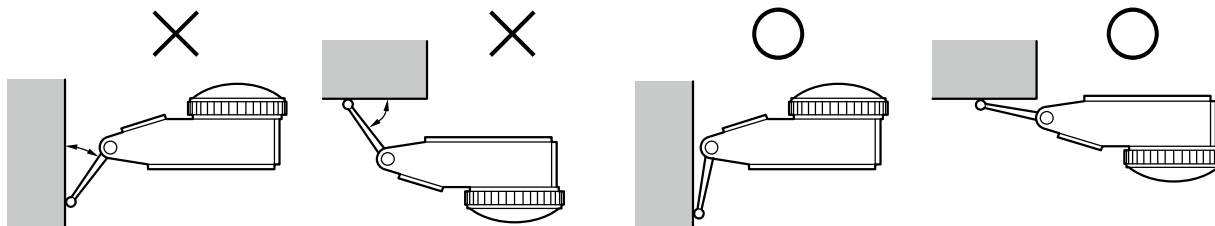
### 1 Set the product and the workpiece.



### Tips

Put a parallel jig such as a straight edge against the two stopper spheres (indicated by \* in the figure) on the front side of the product. When the workpiece is set parallel to the jig, the measuring surface of the workpiece can be set parallel to the product.

- 2** Confirm that the contact point of the detector is set at an angle at which no angular error will occur.

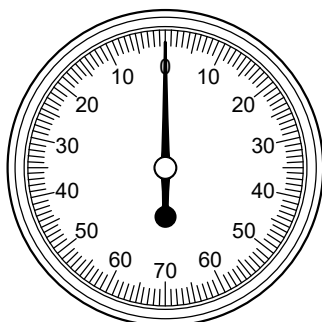


For details, see the separate User's Manuals below.

- "Dial Test Indicator User's Manual"
- "Lever Head Probe for Mu-Checker User's Manual"

- 3** Slowly move the slider lever of the slider to move the contact point of the detector to the measurement start position.

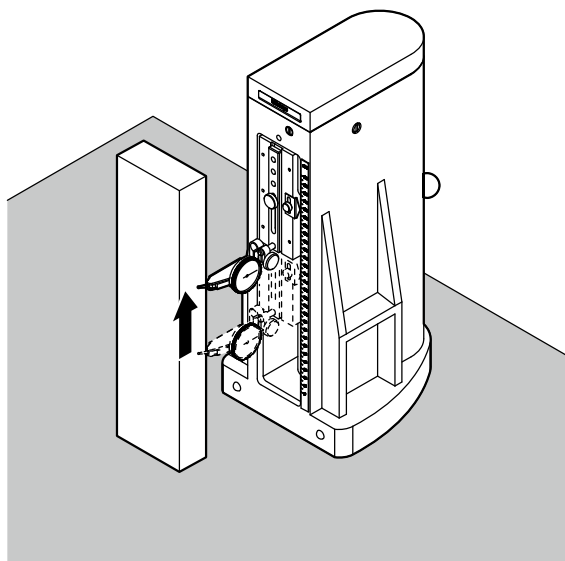
- 4** Zero-set the indicator.



For details, see the separate User's Manuals below.

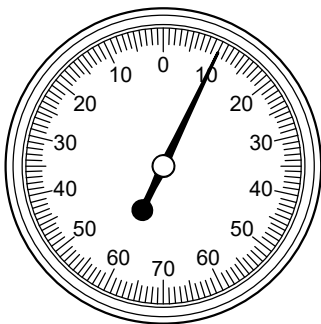
- "Dial Test Indicator User's Manual"
- "Lever Head Probe for Mu-Checker User's Manual"
- "Electric Micrometer Analog Mu-Checker User's Manual"

- 5** Use the slider lever to move the slider from the start position to the end position within the measuring range to perform the measurement.



**6 Read the indicated value of the detector.**

Remove your hand from the slider lever, and read the indicated value after the pointer has stabilized.  
The procedure is the same for reading a measurement value at a point in the middle of the measuring range.



**Tips**

This product guarantees straightness. While looking at the graduation plate, repeat steps **5** and **6** at regular intervals. By graphing the results read by the detector, the straightness of the measuring surface can be obtained.



# 4 Maintenance

## ⚠ CAUTION

This product is heavy (SL-450 weighs 24 kg). If it falls down or falls over, it may cause injury.



When moving the product, grab both sides firmly with your hands and move it carefully with two or more people.

This part explains the daily inspections and the storage of the product.

In order to sufficiently utilize the performance of this product and safely use it for a long period of time, perform the following items.

## ■ Daily inspections

Check the exterior for dirt or scratches.

### IMPORTANT

Accurate measurement results cannot be obtained if the support legs (three places) are scratched. Always check the support legs.

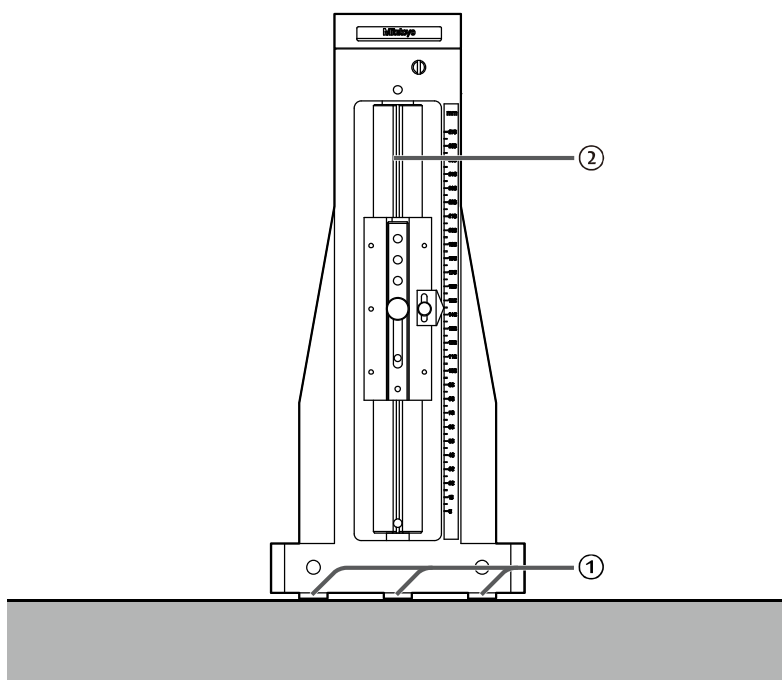
## ■ Cleaning

### NOTICE



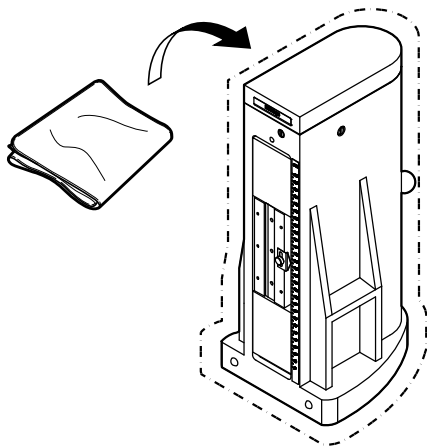
Do not use detergents or organic solvents such as thinner or benzene.

After use, remove dirt from the support legs (①, three places) and the column (②) by using lens paper or a lint-free cloth dipped in a solvent, etc., and then lightly apply a liquid rust-prevention oil (rust-prevention treatment).



## ■ Storage

After cleaning, cover the entire product with a plastic bag and store it in a standing position.

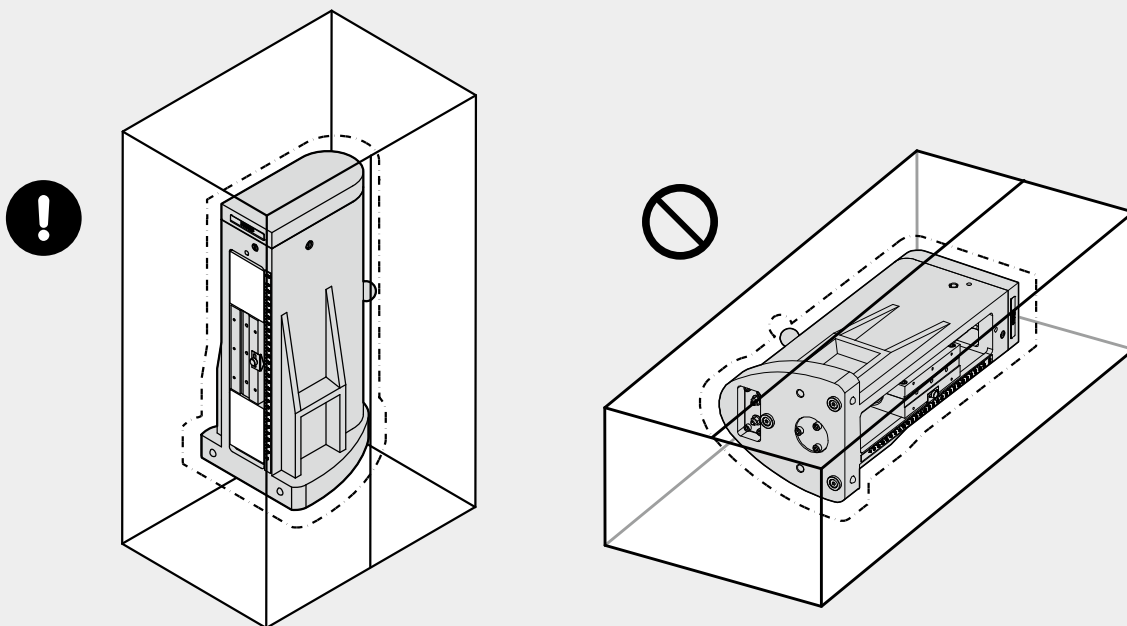


## ● Long-time storage

When storing the product for a long period of time, after cleaning, cover the entire product with a plastic bag, and repack it using the boxes and cushioning materials at the time of purchase. For details, see "2.1 Packing Specifications" on page 11.

### NOTICE

When storing the product for a long period of time, store it in a standing position. Storing the product in a horizontal position for a long period of time may deform the column or impair the movement of the slider.



## ■ Calibration and Adjustment

When requesting a calibration or adjustment from Mitutoyo, after repacking the product as you would for long-time storage, then contact the agent where you purchased the product or Mitutoyo sales/service representative ( "SERVICE NETWORK" on page App-1).

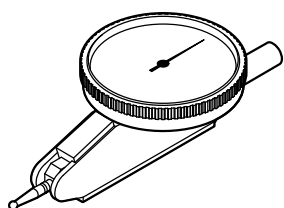
# 5 Specifications

## 5.1 Specifications

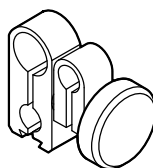
Code No.	311-215	311-225	311-245
Model number	SL-150	SL-250	SL-450
Vertical travel (mm)	150	250	450
Squareness ( $\mu\text{m}$ )	3	6	9
Straightness ( $\mu\text{m}$ )	2	2.5	3.5
Dimensions (W x D x H) (mm)	180 x 200 x 420	180 x 200 x 520	220 x 220 x 720
Mass (kg)	13.7	16.2	24
Accuracy-guaranteed environment	Temperature: 20 °C $\pm$ 1.0 °C, humidity: 23 % through 70 % (no condensation)		

## 5.2 Standard Accessories

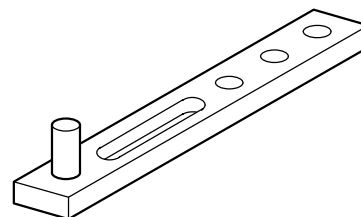
Part No.	Part name
513-401-10H	Dial test indicator (mm, lever-type dial gauge)
902053	Clamp (for dial test indicator)
601471	Indicator holder (125 mm)
650121	Fixing screw (for indicator holder)
538616	Hexagonal-head wrench (3 mm)
99MBF600B1	User's Manual (this document)
99MBF601B1	Unpacking and Installation Manual
—	Warranty card



Dial test indicator



Clamp

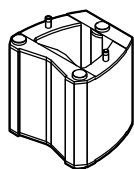


Indicator holder

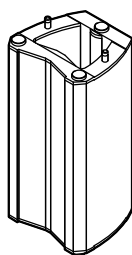
## 5.3 Optional Accessories

### ● Riser block (only for use with the SL-150 and SL-250)

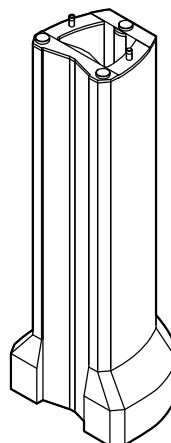
Code No.	515-113	515-114	515-115
Height (mm)	150	300	600
Accuracy ( $\mu\text{m}$ )	$\pm 0.6$	$\pm 1.0$	$\pm 2.0$
Variation in length ( $\mu\text{m}$ )	0.6	0.8	1.0
Mass (kg)	5.7	9.8	26.8



515-113



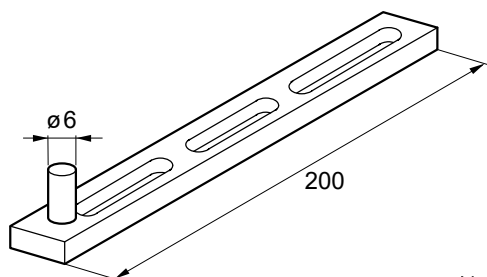
515-114



515-115

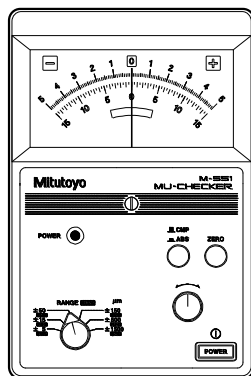
### ● Extension holder (part No. 900551)

Used as an alternative to the indicator holder. The measurement position can be raised.

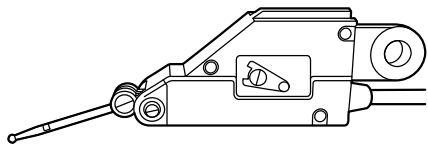


Unit: mm

### ● Analog Mu-checker (Code No. 519-551)



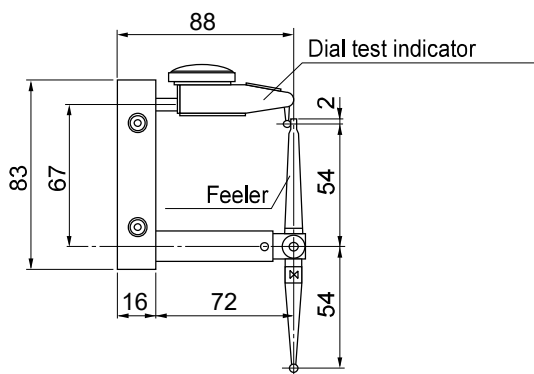
● **Lever head probe (Code No. 519-521)**



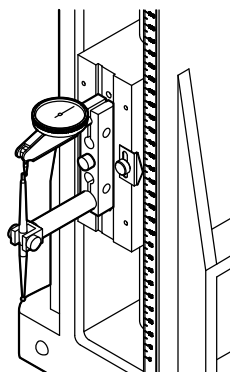
● **Feeler (part No. 900565)**

Can measure parts that cannot be reached by the contact point of the detector.

Setup example



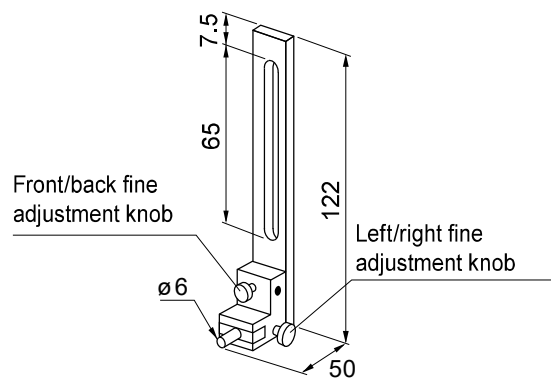
Unit: mm



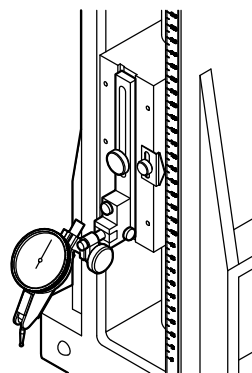
● **Adjustable holder (part No. 900571)**

Can adjust the tilt of the detector and easily adjust the indicated value.

Setup example



Unit: mm



### 5.3.1 Installing the Riser Block (Optional Accessory)

**⚠ CAUTION**

This product and the riser block are heavy (SL-250: about 16 kg, 515-115: about 26.8 kg). If they fall down or fall over, it may cause injury.



Be careful to prevent your hands from being pinched and injured between the riser block and the product.



When moving this product or the riser block, grab both sides firmly with your hands and move it carefully.

By installing the riser block (optional accessory) between the surface plate and the product, the measurement position can be raised. Use the following procedures.

**IMPORTANT**

- The riser block cannot be used with SL-450.
- Install after calibrating and adjusting the product.

- 1 Use lens paper or a lint-free cloth dipped in solvent, etc., to wipe dirt and oil off of the surface plate and the support legs (three places on the bottom) of the riser block.**

**Tips**

The adhesion of dust, dirt, and oil is a cause of measurement error.

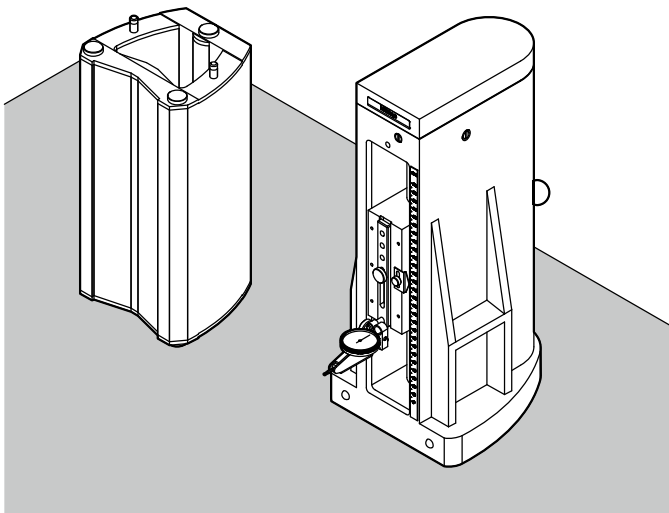
- 2 Install the riser block on the surface plate.**

**NOTICE**

The support legs (three places on both top and bottom) may break if excessive force is applied.

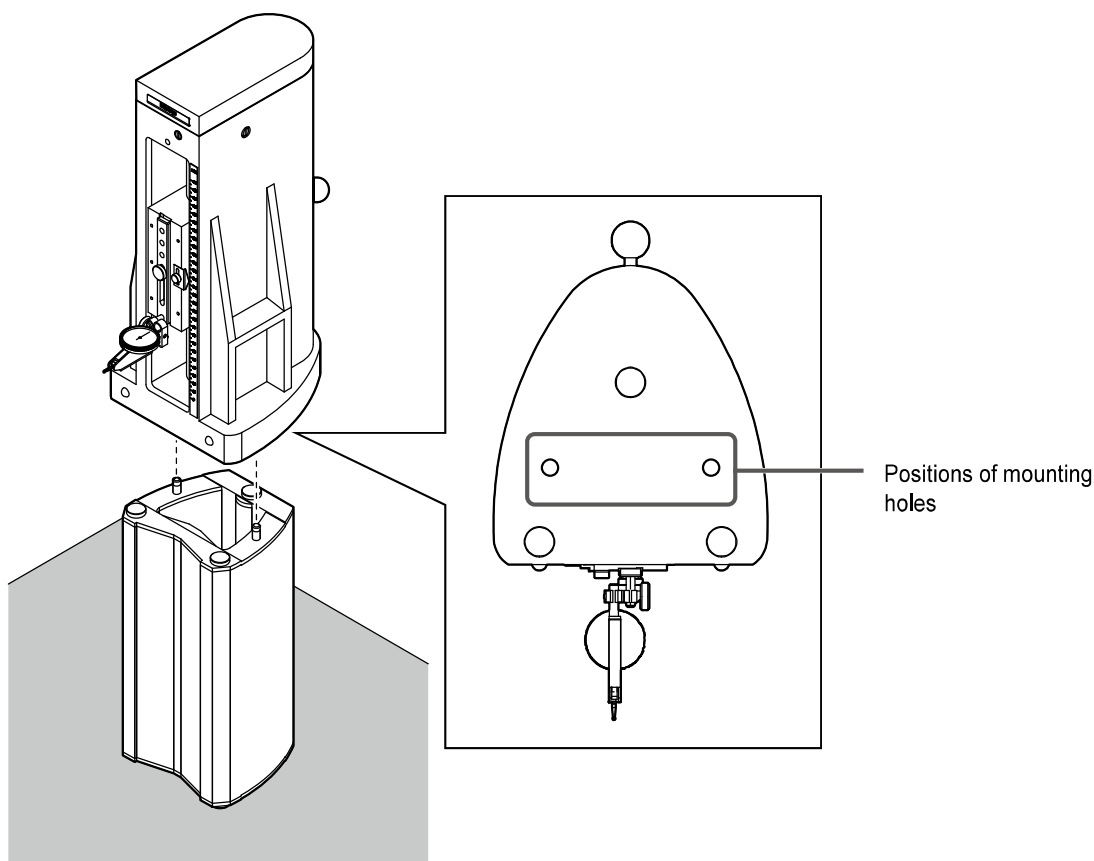


Quietly and carefully place the product to prevent damage to the support legs.



**3 Lift up this product and then install it on the top of the riser block.**

Install by inserting the two prongs on the top surface of the riser block into the mounting holes on the bottom surface of the product.

**■ Removing the riser block**

Remove by following the installation procedures in the opposite order.

**Tips**

After use, remove dirt from the support legs (three places) of the product and the support legs (six places at top and bottom) of the riser block by using lens paper or a lint-free cloth dipped in a solvent, etc., and then lightly apply a liquid rust-prevention oil (rust-prevention treatment).

For details, see  "4 Maintenance" on page 25.

---

# SERVICE NETWORK

\*As of January 2024

## Europe

### Mitutoyo Europe GmbH

Borsigstrasse 8-10, 41469 Neuss, GERMANY  
TEL: 49 (0)2137 102-0 FAX: 49 (0)2137 102-351

### Mitutoyo CTL Germany GmbH

Von-Gunzert-Strasse 17, 78727 Oberndorf, GERMANY  
TEL: 49 (0)7423 8776-0 FAX: 49 (0)7423 8776-99

### KOMEG Industrielle Messtechnik GmbH

Zum Wasserwerk 3, 66333 Völklingen, GERMANY  
TEL: 49 (0)6898 91110 FAX: 49 (0)6898 911100

## Germany

### Mitutoyo Deutschland GmbH

Borsigstrasse 8-10, 41469 Neuss, GERMANY  
TEL: 49 (0)2137 102-0 FAX: 49 (0)2137 86 85

### M³ Solution Center Hamburg

Tempowerkring 9-im HIT-Technologiepark 21079  
Hamburg, GERMANY  
TEL: 49 (0)40 791894-0 FAX: 49 (0)40 791894-50

### M³ Solution Center Berlin

Ernst-Lau-Straße 6, 12489 Berlin, GERMANY  
TEL:49(0)30 2611 267 FAX: 49 30 67988729

### M³ Solution Center Eisenach

Neue Wiese 4, 99817 Eisenach,GERMANY  
TEL: 49 (0)3691 88909-0 FAX: 49 (0)3691 88909-9

### M³ Solution Center Ingolstadt

Marie-Curie-Strasse 1A, 85055 Ingolstadt, GERMANY  
TEL: 49 (0)841 954920 FAX: 49 (0)841 9549250

### M³ Solution Center Leonberg

Am Längenbühl 3, 71229 Leonberg, GERMANY  
TEL: 49 (0)7152 6080-0 FAX: 49 (0)7152 608060

### Mitutoyo Deutschland GmbH - Small Tool Sales Division

Heidenheimer Strasse 14, 71229 Leonberg, GERMANY  
TEL: 49 (0)7152 9237-0 FAX: 49 (0)7152 9237-29

## U.K.

### Mitutoyo (UK) Ltd. HQ

Joule Road, West Point Business Park,  
Andover, Hampshire SP10 3UX, UNITED KINGDOM  
TEL: 44 (0)1264 353123 FAX: 44 (0)1264 354883

### Coventry M³ Solution Centre

Unit6, Banner Park, Wickmans Drive, Coventry,  
West Midlands CV4 9XA, UNITED KINGDOM  
TEL: 44 (0)2476 426300

### Halifax M³ Solution Centre

Lowfields Business Park, Navigation Close, Elland,  
West Yorkshire HX5 9HB, UNITED KINGDOM  
TEL: 44 (0)1422 375566

### East Kilbride M³ Solution Centre

The Bairds Building, Rankine Avenue, Scottish  
Enterprise Technology Park, East Kilbride G75  
0QF, UNITED KINGDOM  
TEL: 44 (0)1355 581170

## France

### Mitutoyo France

Paris Nord 2-123 rue de la Belle Etoile, BP 59267  
ROISSY EN FRANCE 95957 ROISSY CDG  
CEDEX, FRANCE  
TEL: 33 (0)149 38 35 00

### M³ Solution Center LYON

Parc Mail 523, cours du 3ème millénaire, 69791  
Saint-Priest, FRANCE  
TEL: 33 (0)149 38 35 70

### M³ Solution Center STRASBOURG

Parc de la porte Sud, Rue du pont du péage,  
67118 Geispolsheim, FRANCE  
TEL: 33 (0)149 38 35 80

### M³ Solution Center CLUSES

290 Avenue des Lacs, 74950 Scionzier,  
FRANCE  
TEL: 33 (0)1 49 38 35 90

### M³ Solution Center TOULOUSE

Aeroparc Saint Martin Cellule B08 ZAC de Saint  
Martin du Touch 12 rue de Caulet 31300  
Toulouse, FRANCE  
TEL: 33 (0)1 49 38 42 90

### M³ Solution Center RENNES

2, rue Claude Chappe, PA le Vallon - ZAC  
Mivoie, 35230 Noyal-Châtillon-sur-Seiche,  
FRANCE  
TEL: 33 (0)1 49 38 42 10



---

## Italy

### **Mitutoyo Italiana S.r.l.**

Corso Europa, 7 - 20045 Lainate (MI), ITALY  
TEL: 39 02 935781 FAX: 39 02 93578255

### **M<sup>3</sup> Solution Center BOLOGNA**

Via dei Carpini1/A - 40011 Anzola Emilia (BO), ITALY  
TEL: 39 02 93578215 FAX: 39 02 93578255

### **M<sup>3</sup> Solution Center CHIETI**

Contrada Santa Calcagna - 66020 Rocca S.  
Giovanni (CH), ITALY  
TEL: 39 02 93578280 FAX: 39 02 93578255

### **M<sup>3</sup> Solution Center PADOVA**

Via G. Galilei 21/F - 35035 Mestrino (PD), ITALY  
TEL: 39 02 93578268 FAX: 39 02 93578255

## Netherlands

### **Mitutoyo Nederland B.V.**

Storkstraat 30, 3905 KX Veenendaal,  
THE NETHERLANDS  
TEL: 31(0)318-534911

### **Mitutoyo Nederland B.V. / M<sup>3</sup> Solution Center Enschede**

Institutenweg 50, 7521 PK Enschede,  
THE NETHERLANDS  
TEL: 31(0)318-534911

### **Mitutoyo Nederland B.V. / M<sup>3</sup> Solution Center Eindhoven**

De Run 1115, 5503 LB Veldhoven,  
THE NETHERLANDS  
TEL: 31(0)318-534911

### **Mitutoyo Research Center Europe B.V.**

De Rijn 18, 5684 PJ Best, THE NETHERLANDS  
TEL:31(0)499-320200 FAX:31(0)499-320299

## Belgium

### **Mitutoyo Belgium N.V. / M<sup>3</sup> Solution Center Melsele**

Schaarbeekstraat 20, B-9120 Melsele, BELGIUM  
TEL: 32 (0)3-2540444

## Sweden

### **Mitutoyo Scandinavia AB**

Släntvägen 6, 194 61 Upplands Väsby, SWEDEN  
TEL: 46 (0)8 594 109 50

### **Mitutoyo Scandinavia AB / M<sup>3</sup> Solution Center Alingsås**

Ängsvaktaregatan 3A, 441 38 Alingsås, SWEDEN  
TEL: 46 (0)8 594 109 50

### **Mitutoyo Scandinavia AB / M<sup>3</sup> Solution Center Värnamo**

Kalkstensvägen 7, 331 44 Värnamo, SWEDEN  
TEL: 46 (0)8 594 109 50

## Switzerland

### **Mitutoyo (Schweiz) AG**

Steinackerstrasse 35, 8902 Urdorf, SWITZERLAND  
TEL: 41 (0)447361150

### **Mitutoyo (Suisse) SA**

Rue Galilée 4, 1400 Yverdon-les Bains, SWITZERLAND  
TEL: 41 (0)244259422

## Poland

### **Mitutoyo Polska Sp.z o.o.**

Ul.Graniczna 8A, 54-610 Wroclaw, POLAND  
TEL: 48 (0)71354 83 50 FAX: 48 (0)71354 83 55

## Czech Republic

### **Mitutoyo Česko s.r.o.**

Dubská 1626, 415 01 Teplice, CZECH REPUBLIC  
TEL: 420 417-514-011 Email: info@mitutoyo.cz

### **Mitutoyo Česko s.r.o. M<sup>3</sup> Solution Center Ivančice**

Ke Karlovu 62/10, 664 91 Ivančice, CZECH REPUBLIC  
TEL: 420 417-514-011 Email: info@mitutoyo.cz

### **Mitutoyo Česko s.r.o. M<sup>3</sup> Solution Center Ostrava Mošnov**

Mošnov 314, 742 51 Mošnov, CZECH REPUBLIC  
TEL: 420 417-514-050 Email: info@mitutoyo.cz

### **Mitutoyo Česko s.r.o. Slovakia Branch**

Hviezdoslavova 124, 017 01 Povážská  
Bystrica, SLOVAKIA  
TEL: 421 948-595-590 Email: info@mitutoyo.sk

## Hungary

### **Mitutoyo Hungária Kft.**

Galamb József utca 9, 2000 Szentendre, HUNGARY  
TEL: 36 (30) 6410210

## Romania

### **Mitutoyo Romania SRL**

1A Drumul Garii Odai Street, showroom, Ground  
Floor, 075100 OTOPENI-ILFOV, ROMANIA  
TEL: 40 (0)311012088 FAX: +40 (0)311012089

### **Showroom in Brasov**

Strada Ionescu Crum Nr.1, Brasov Business  
Park Turnul 1, Mezanin, 500446  
Brasov-Judetul Brasov, ROMANIA  
TEL/FAX: 40 (0)371020017

## Finland

### **Mitutoyo Scandinavia AB Finnish Branch**

Viherkiitäjä 2A, 33960, Pirkkala, FINLAND  
TEL: 358 (0)40 355 8498

---

## Austria

### Mitutoyo Austria GmbH

Salzburger Straße 260/2 und 260/3 A-4600 Wels,  
AUSTRIA

TEL: 43 (0)7242 219 998

### Mitutoyo Austria GmbH Goetzis Regional showroom

Lastenstrasse 48a, 6840 Götzis, AUSTRIA

## Singapore

### Mitutoyo Asia Pacific Pte. Ltd.

#### Head office / M<sup>3</sup> Solution Center

24 Kallang Avenue, Mitutoyo Building,  
SINGAPORE 339415

TEL:(65)62942211 FAX:(65)62996666

## Malaysia

### Mitutoyo (Malaysia) Sdn. Bhd.

#### Kuala Lumpur Head Office / M<sup>3</sup> Solution Center

Mah Sing Integrated Industrial Park, 4, Jalan Utarid U5/14,  
Section U5, 40150 Shah Alam, Selangor, MALAYSIA

TEL:(60)3-78459318 FAX:(60)3-78459346

#### Penang Branch office / M<sup>3</sup> Solution Center

30, Persiaran Mahsuri 1/2, Sunway Tunas, 11900  
Bayan Lepas, Penang, MALAYSIA

TEL:(60)4-6411998 FAX:(60)4-6412998

#### Johor Branch office / M<sup>3</sup> Solution Center

70 (Ground Floor), Jalan Molek 1/28, Taman  
Molek, 81100 Johor Bahru, Johor, MALAYSIA

TEL:(60)7-3521626 FAX:(60)7-3521628

## Thailand

### Mitutoyo (Thailand) Co., Ltd.

#### Bangkok Head Office / M<sup>3</sup> Solution Center

2327 Onnut Road Kwaeng Onnut Khet Suanluang  
Bangkok 10250, THAILAND

TEL:(66)2080 3500

#### Chonburi Branch / M<sup>3</sup> Solution Center

7/1, Moo 3, Tambon Bowin, Amphur Sriracha,  
Chonburi 20230, THAILAND

TEL:(66)2080 3563 FAX:(66)3834 5788

#### ACC Branch / M<sup>3</sup> Solution Center

122/8, 122/9, Moo 6, Tambon Donhuaroh, Amphur  
Muangchonburi, Chonburi 20000, THAILAND

TEL:(66)2080 3565

## Indonesia

### PT. Mitutoyo Indonesia

#### Head Office / M<sup>3</sup> Solution Center

Jalan Sriwijaya No.26 Desa cibatu Kec. Cikarang  
Selatan Kab. Bekasi 17530, INDONESIA

TEL: (62)21-2962 8600 FAX: (62)21-2962 8604

## Batam Branch Office

Business Center Adhya Building 3rd Floor Kom-  
pleks Permata Niaga Blok A No. 1, Jalan jendral  
Sudirman Kelurahan Sukajadi, Kecamatan Bat-  
am Kota, Kepulauan Riau 29444, INDONESIA

TEL: (62)-778-4888000

## Vietnam

### Mitutoyo Vietnam Co., Ltd

#### Hanoi Head Office / M<sup>3</sup> Solution Center

1st & 2nd floor, MHDI Building, No. 60 Hoang Quoc  
Viet Road, Nghia Do Ward, Cau Giay District, Hanoi,  
VIETNAM

TEL:(84)24-3768-8963 FAX:(84)24-3768-8960

#### Ho Chi Minh City Branch Office / M<sup>3</sup> Solution Center

Unit No. B-00.07, Ground Floor, C1 Building, No.  
6, Street D9, An Loi Dong Ward, Thu Duc City,  
Ho Chi Minh City, VIETNAM

TEL:(84)28-3840-3489 FAX:(84)28-3840-3498

#### Hai Phong City Branch Office

Room 511, 5th Floor, Thanh Dat 3 Building, No. 4  
Le Thanh Tong Street, May To Ward, Ngo Quyen  
District, Hai Phong City, VIETNAM

TEL:(84)22-5398-9909

## Philippines

### Mitutoyo Philippines, Inc.

#### Head Office / M<sup>3</sup> Solution Center

Unit 1B & 2B LTI, Administration Building 1, Annex 1, North  
Main Avenue, Laguna Technopark, Binan Laguna 4024,  
PHILIPPINES

TEL/FAX:(63) 49 544 0272

## India

### Mitutoyo South Asia Pvt. Ltd. Head Office

C-122, Okhla Industrial Area, Phase-I,  
New Delhi-110 020, INDIA

TEL: (91) 11-40578485/86

#### MSA Technical Center

Plot no. 65, Ground Floor, Udyog Vihar, Phase-4 Gurga-  
on, Haryana - 122016, INDIA

TEL : (91) 124-2340286/287

#### Mumbai Region Head office

303, Sentinel Hiranandani Business Park Powai,  
Mumbai-400 076, INDIA

TEL: (91) 22-25700684/685/837/839

#### Pune Office / M<sup>3</sup> Solution Center

G4/G5, Pride Kumar Senate, Off. Senapati Bapat  
Road, Pune-411 016, INDIA

TEL:(91) 20-25660043/44/45

---

**Ahmedabad Office / M<sup>3</sup> Solution Center**

A-104 & A-105, First Floor, Solitaire Corporate Park, Near Divya Bhaskar Press, S.G. Road, Ahmedabad - 380 015, INDIA  
TEL: (91) 079 - 29704902/903

**Bengaluru Region Head office / M<sup>3</sup> Solution Center**

116/117-2, Ground Floor, Sy. No. 93 & 94, 3rd Phase, Peenya Industrial Area, Bengaluru-560 058, INDIA  
TEL: (91) 80-25630946/47/48/49

**Coimbatore Office**

Regus, Srivari Srimath, 3rd Floor, Door No:1045, Avinashi Road, Coimbatore - 641 018,INDIA  
TEL: (91) 9345005663

**Chennai Office / M<sup>3</sup> Solution Center**

No. 624, Anna Salai Teynampet, Chennai-600 018, INDIA  
TEL: (91) 44-24328823/24/25

**Kolkata Office**

Unit No. 1208,Om Tower, 32,J.L.Nehru Road, Kolkata-700 071, INDIA  
TEL: (91) 33-22267088/40060635/22266817

**Taiwan**

**Mitutoyo Taiwan Co., Ltd. / M<sup>3</sup> Solution Center Taipei**  
4F., No.71, Zhouzi St., Neihu Dist.,Taipei City 114, TAIWAN

TEL:886(2)5573-5900 FAX:886(2)8752-3267

**Taichung Branch / M<sup>3</sup> Solution Center Taichung**

1F., No. 299, Gaotie 1st Rd., Wuri Dist., Taichung City 414, TAIWAN

TEL:886(4)2338-6822 FAX:886(4)2338-6722

**Kaohsiung Branch / M<sup>3</sup> Solution Center Kaohsiung**

1F., No.31-1, Haibian Rd., Lingya Dist., Kaohsiung City 802, TAIWAN

TEL:886(7)334-6168 FAX:886(7)334-6160

**South Korea****Mitutoyo Korea Corporation****Head Office / M<sup>3</sup> Solution Center**

(Sanbon-Dong, Geumjeong High View Build.), 6F, 153-8, Ls-Ro, Gunpo-Si, Gyeonggi-Do, 15808 KOREA  
TEL:82(31)361-4200 FAX:82(31)361-4201

**Busan Office / M<sup>3</sup> Solution Center**

(3150-3, Daejeo 2-dong) 8,Yutongdanji 1-ro 49beon-gil, Gangseo-gu, Busan, 46721 KOREA  
TEL:82(51)324-0103 FAX:82(51)324-0104

**Daegu Office / M<sup>3</sup> Solution Center**

(Galsan-dong, Daegu Business Center), 301-Ho, 217, Seongseogongdan-ro, Dalseo-gu, Daegu 42704 KOREA  
TEL:82(53)593-5602 FAX:82(53)593-5603

**China****Mitutoyo Measuring Instruments (Shanghai) Co., Ltd.**

8th Floor, Tower 1 Lujiazui Jinkong Square No.1788/1800 Century Ave., Pudong New District, Shanghai 200122, CHINA

TEL:86(21)5836-0718 FAX:86(21)5836-0717

**Suzhou Office / M<sup>3</sup> Solution Center China (Suzhou)**

1/2 Floor, Building 4, No.175 Songbei Road, Suzhou Free Trade Zone, Suzhou City, Jiangsu 215000, CHINA

TEL:86(512)6522-1790 FAX:86(512)6251-3420

**Wuhan Office / M<sup>3</sup> Solution Corner**

Room 1701, Wuhan Wanda Center, No. 96, Linjiang Road, Wuchang District, Wuhan Hubei 430060, CHINA

TEL:86(27)8544-8631 FAX:86(27)8544-6227

**Chengdu Office**

Room 1-102, 1st Floor, Unit 1, Building 1, No. 24, Wannian Road (Wanniancang Cool), Chenghua District, Chengdu City, Sichuan 610056, CHINA

TEL:86(28)8671-8936 FAX:86(28)8671-9086

**Hangzhou Office**

Room 329, 3F, Building D, West Square of Hangzhoudong Railway Station, No. 260 Xinfeng Road, Shangcheng District, Hangzhou City, Zhejiang 310002, CHINA

TEL: 86(571)8288-0319 FAX: 86(571)8288-0320

**Tianjin Office / M<sup>3</sup> Solution Center China (Tianjin)**

Room D 12/F, TEDA Building, No.256 Jie-fang Nan Road Hexi District,Tianjin 300042, CHINA

TEL:86(22)5888-1700 FAX:86(22)5888-1701

**Changchun Office**

Room 815, 8F, Building A1, Upper East International No.3000 Dongsheng Street, Erdao District, Changchun, Jilin, 130031, CHINA

TEL:86(431)8192-6998 FAX:86(431)8192-6998

**Chongqing Office**

Room 1312, Building 3, Zhongyu Plaza, No.86, Hongjin Avenue,Longxi Street, Yubei District, Chongqing, 400000, CHINA

TEL:86(23)6595-9950 FAX:86(23)6595-9950

**Qingdao Office**

Room 638, 6F, No.192 Zhengyang Road, Chengyang District, Qingdao, Shandong, 266109, CHINA

TEL:86(532)8096-1936 FAX:86(532)8096-1937

**Xi'an Office**

Room 1503 Jianke Building, No.99 Yanta Road, Beilin District, Xi'an City, Shaanxi 710054, CHINA

TEL:86(29)8538-1380 FAX:86(29)8538-1381

---

**Dalian Office / M<sup>3</sup> Solution Center China (Dalian)**

Room A-106 Shuijing SOHO, No.16 Harbin Road, Economic Development Zone, Dalian, 116600 CHINA  
TEL:86(411)8718 1212 FAX:86(411)8754-7587

**Zhengzhou Office**

Room1801,18/F,Unit1,Building No.23, Shangwu Inner Ring Road, Zhengdong New District,Zhengzhou City, Henan 450018, CHINA  
TEL:86(371)6097-6436 FAX:86(371)6097-6981

**Dongguan Office / M<sup>3</sup> Solution Center China (Dongguan)**

Room 801, No 65, Chang'an Section Guanchang Road, Chang'an Town, Dongguan City, Guangdong 523841, CHINA  
TEL:86(769)8541 7715 FAX:86(769)-8541 7745

**Fuzhou Office**

Unit 03, 7th floor of East Tower, Sansheng International Center, No.118 Wusi Road, Gulou Distrit, Fuzhou City, Fujian 350001, CHINA  
TEL: 86 (591) 8761 8095  
FAX: 86 (591) 8761 8096

**Changsha Office**

Room 2207, Building 1, Shiner International Plaza, No. 88, Kaiyuan Middle Road, Changsha City, Hunan 410100, CHINA  
TEL: 86 (731) 8401 9276  
FAX: 86 (731) 8401 9376

**Changzhou Office**

Room 1502, Joint Financial Tower, No.255, Tongjiang North Road, Tianning District, Changzhou City, Jiangsu 2130002, CHINA  
TEL:86(519)8815 8319 FAX:86(519)8815 8319

**Wenzhou Office**

Room 512, Building 4, Xinjingdujiayuan, Sanyang Street, Ouhai District, Wenzhou City, Zhejiang 325014, CHINA  
TEL:86(577)8641 5280

**Shunde Office**

Room 1603, Buliding 26, Vanke Golden Riverside Plaza Phase II, No.13 Mid DeSheng Road, ShunDe District, Foshan City, Guangdong 528300, CHINA  
TEL/FAX: 86(757)2228 8621

**Mitutoyo Measuring Technology (Suzhou) Co., Ltd.**

1/2 Floor, Building 4, No.175 Songbei Road, Suzhou Free Trade Zone, Suzhou City, Jiangsu 215000, CHINA  
TEL:86(512)6252-2660 FAX:86(512)6252-2580

**USA**

**Mitutoyo America Corporation**

965 Corporate Blvd., Aurora, IL 60502, U.S.A.  
TEL:1-(630)820-9666 Toll Free No. 1-888-648-8869  
FAX:1-(630)978-3501

**Headquarters (Aurora) / M<sup>3</sup> Solution Center**

965 Corporate Blvd., Aurora, IL 60502, U.S.A.

**Seattle (Renton) Office / M<sup>3</sup> Solution Center**

1000 SW 34th St. Suite G, Renton, WA 98057 U.S.A.  
TEL:1-(888)-648-8869

**Houston Office / M<sup>3</sup> Solution Center**

4560 Kendrick Plaza Drive Suite 120 Houston, TX 77032, U.S.A.  
TEL:1-(888)-648-8869 FAX:1-(281)227-0937

**Cincinnati (Mason) Office / M<sup>3</sup> Solution Center**

6220 Hi-Tek Ct., Mason, OH 45040, U.S.A.  
TEL:1-(888)-648-8869 FAX:1-(513)754-0718

**Detroit (Novi) Office / M<sup>3</sup> Solution Center**

46850 Magellan Drive, Suite 100 Novi, MI 48377, U.S.A.  
TEL:1-(888)-648-8869 FAX: 1-(248)-926-0928

**Los Angeles (City of Industry) Office / M<sup>3</sup> Solution Center**

16925 E. Gale Ave., City of Industry, CA 91745, U.S.A.  
TEL:1-(888)-648-8869 FAX:1-(626)369-3352

**Charlotte (Huntersville) Office / M<sup>3</sup> Solution Center**

11515 Vanstory Dr., Suite 140, Huntersville, NC 28078, U.S.A.  
TEL:1-(888)-648-8869 FAX:1-(704)875-9273

**Boston (Marlborough) Office / M<sup>3</sup> Solution Center**

753 Forest Street, Suite 110, Marlborough, MA 01752, U.S.A.  
TEL:1-(888)648-8869 FAX:1-(508)485-0782

**West Chester (Ohio) / Metrology Service Center**

8876 Beckett road, West Chester, OH 45069, USA  
TEL:1-(888)-648-8869

**Mitutoyo America Corporation Calibration Lab**

965 Corporate Blvd., Aurora, IL 60502, U.S.A.  
TEL:1-(888)-648-8869 FAX:1-(630)978-6477

**Mituoityo America Corporation CT-Lab Chicago**

965 Corporate Blvd., Aurora, IL 60502, U.S.A.  
TEL: 1-(888)-648-8869 FAX: 1-(630)-820-3418

---

**Mitutoyo Research & Development America, Inc.**

11533 NE 118th St., Kirkland,  
WA 98034-7111, U.S.A.  
TEL:1-(425)821-3906 FAX:1-(425)821-32280

**Mitutoyo Research & Development America, Inc. - California Office**

16925 Gale Ave. City of Industry,  
CA 91745-1806 U.S.A.  
TEL: 1-(425)821-3906 FAX: 1-(425)821-3228

**Canada**

**Mitutoyo Canada Inc.**

2121 Meadowvale Blvd., Mississauga,  
Ont. L5N 5N1., CANADA  
TEL:1-(905)821-1261 FAX:1-(905)821-4968

**Montreal Office**

7075 Place Robert-Joncas Suite 129, Montreal,  
Quebec H4M 2Z2, CANADA  
TEL:1-(514)337-5994 FAX:1-(514)337-4498

**Brazil**

**Mitutoyo Sul Americana Ltda.**

**Head office / M<sup>3</sup> Solution Center**

Avenida Mimes nº 25 – Loteamento Multivias II,  
Jardim Ermida I, CEP 13212-216 Jundiá - SP,  
BRASIL  
TEL: 55 (11) 5643-0004/0041

**Filial Curitiba / M<sup>3</sup> Solution Center**

Rua Sergipe, nº 101, Sala A, Bairro Boneca  
do Iguaçú, São José dos Pinhais – Paraná –  
BRASIL CEP 83040120  
TEL: 55 (41) 3534-1728

**Filial Joinville / M<sup>3</sup> Solution Center**

Rua Sorocaba, No.265, Bairro Floresta, Jo-  
inville, Santa Catarina, BRASIL, CEP 89212-  
210  
TEL: 55 (47) 3025-8062

**Filial Porto Alegre / M<sup>3</sup> Solution Center**

Rua Emilio Boeckel nº 325, Bairro: Flao, São  
Leopoldo - RS, BRASIL CEP 93020-600  
TEL: 55 (51) 3037-9383

**Argentina**

**Mitutoyo Sul Americana Ltda.**

**Argentina Branch / M<sup>3</sup> Solution Center**

AV. MITRE 1249 Piso. PB– FLORIDA – BUENOS  
AIRES ARGENTINA  
TEL:54 (11) 4730-1433 FAX:54 (11) 4730-1411

**Mexico**

**Mitutoyo Mexicana, S.A. de C.V.**

Industria Eléctrica No.15, Parque Industrial, Nau-  
calpan de Juárez, Estado de México C.P.53370,  
MÉXICO

TEL: 52 (01-55) 5312-5612  
FAX: 52 (01-55) 5312-3380

**Monterrey Office / M<sup>3</sup> Solution Center**

Biv. Interamericana No. 103, Parque Industrial  
FINSA, C.P. 66636 Apodaca, N.L., MÉXICO  
TEL: 52(01-81) 8398-8227/8228/8242/8244  
FAX: 52(01-81) 8398-8226

**Tijuana Office / M<sup>3</sup> Solution Center**

Calle José María Velazco 10501-C, Col. Cd. Industrial  
Nueva Tijuana, C.P. 22500 Tijuana, B.C., MÉXICO  
TEL: 52 (01-664) 647-5024

**Querétaro Office / M<sup>3</sup> Solution Center**

Av. Cerro Blanco No.500-1, Colonia Centro Sur,  
Querétaro, Querétaro, C.P. 76090, MÉXICO  
TEL: 52 (01-442) 340-8018, 340-8019 and 340-8020  
FAX: 52 (01-442) 340-8017

**Mitutoyo Mexicana, S.A. de C.V. Querétaro  
Calibration Laboratory**

Av. Cerro Blanco 500 30 Centro Sur,  
Querétaro, Querétaro, C.P. 76090, MÉXICO  
TEL: 52 (01-442) 340-8018, 340-8019 and 340-8020  
FAX: 52 (01-442) 340-8017

**Aguascalientes Office / M<sup>3</sup> Solution Center**

Av. Aguascalientes No. 622, Local 15 Centro Comer-  
cial El Cilindro Fracc. Pulgas Pandas Norte, C.P.  
20138, Aguascalientes, Ags. MÉXICO  
TEL: 52 (01-449) 174-4140 and 174-4143

**Irapuato Office / M<sup>3</sup> Solution Center**

Boulevard a Villas de Irapuato No. 1460 L.1 Col. Ejido  
Irapuato C.P. 36643  
Irapuato, Gto., MÉXICO  
TEL: 52 (01-462) 144-1200 and 144-1400



---

## Revision Record

Date of publication	Revision status	Details of revision
February 1, 2022	First edition	Publication
September 1, 2024	Revised first edition	Deletion of the dust cover of standard accessory

# Mitutoyo Corporation

---

20-1, Sakado 1-Chome, Takatsu-ku, Kawasaki-shi, Kanagawa 213-8533, Japan  
Tel: +81 (0)44 813-8230 Fax: +81 (0)44 813-8231  
Home page: <https://www.mitutoyo.co.jp/global.html>

For the EU Directive, Authorized representative and importer in the EU:  
Mitutoyo Europe GmbH  
Borsigstrasse 8-10, 41469 Neuss, Germany