

ご使用前に、必ずこのユーザーズマニュアルをお読みの上、本器を正しくお使いください。



弊社では出荷検査に万全を期していますが、万一に備え受け入れ検査を実施し、所定の性能が確保されている事を確認されることをおすすめします。

### ■海外移転に関するご注意

本製品は、「外国為替及び外国貿易法」の規制対象品です。本製品やその技術を海外移転する場合は、事前に弊社にご相談ください。

以下の文章は左のイラストと合わせてお読みください。

### 重要

- 分解、改造をしないで下さい。故障の原因となります。
- 急激な温度変化のある場所での使用、保管は避けてください。また、ご使用の際は室温に十分なじませてください。
- 落下などの急激なショックを与えないで下さい。
- スピンドルを急激に動かしたり、横方向に力を加えないでください。

### ■使用環境について

- 温度は 0 ~ 40°C、湿度は 30 ~ 70% で結露させない場所でご使用ください。
- ほこりや油、オイルミストが少なく、また直射日光の当たらない場所でご使用ください。

### [1] 各部の名称 [Fig.1]

- |          |        |        |           |
|----------|--------|--------|-----------|
| 1. 長針    | 2. 短針  | 3. ステム | 4. スピンドル  |
| 5. 測定子   | 6. 覆い板 | 7. 外枠  | 8. 外枠クランプ |
| 9. リミット針 | 10. 耳金 |        |           |

### [2] 使用上の注意

- 長針や短針、スピンドルの動きが滑らかであることを確認してください。
- 長針や短針の静止点が設定した位置で安定していることを確認してください。
- 測定子、耳金が緩んでいない事を確認して下さい。
- 取付けは、本器のステムまたは耳金でのみ行ってください。(ステムにて取付ける際には、締付けトルクが強すぎるとスピンドルの作動が悪くなる場合がありますのでご注意ください)
- 本器は、測定子が垂直に下向きになるように取り付けてください。
- 保持具は、十分な剛性のあるものを使用してください。その剛性が十分かは、測定物に本器の測定子を当て、内枠を指で上や下から軽く押しして離れたあと、長針が設定した位置に戻るかどうかで確認してください。

### [3] 保守点検・修理について

- スピンドル摺動面の汚れは、乾いた布かアルコールを少量含ませた布で拭きとります。その際、スピンドルには注油しないでください。
- 覆い板の汚れは、柔らかく乾いた布か、中性洗剤を少量含ませた布で拭きとります。中性洗剤以外は、使用しないでください。
- 本器の性能の劣化は使用状態に左右されます。お客様では、その使用状態を考慮されて周期を決め、定期的に点検してください。
- 弊社以外で修理や分解した場合の性能は弊社の保証外となります。

### [4] リミット針について

- 測定値の公差範囲を明示する時にご使用下さい。
- リミット針を取り付ける前に、リミット針を分離してください。リミット針を分離する際、または分離部分でケガをしないようご注意ください。[Fig. 2]
- 取り付け [Fig. 3]
  1. 外枠にリミット針を掛ける。
  2. パチンと音がするまで押す。
- 取り外し [Fig. 4]
  1. 矢印の方向に押し上げるように外す。

### [5] 外枠クランプについて

- 外枠 (目盛り) を固定する際にご使用下さい。
- 外枠クランプの取り付け
  1. 本器に取り付けられているネジを外す。
  2. クランプネジをクランプイタにはめ込み、本器に取り付ける。

Bedienungsanleitung vor Gebrauch unbedingt lesen, um den vollen Leistungsumfang und eine lange Nutzungsdauer zu erzielen. Empfohlen wird außerdem eine Eingangskontrolle aller Funktionen!



### ■Hinweise zu Exportbestimmungen

Sie verpflichten sich, keine Handlungen auszuführen, die direkt oder indirekt gegen irgendein Gesetz der USA, Japans oder Ihres Landes oder gegen sonstige internationale Verträge in Bezug auf Export oder Re-Export von Wirtschaftsgütern verstoßen.

Beim Lesen dieses Textes auf die Abbildungen links Bezug nehmen.

### WICHTIG

- Nicht zerlegen. Dieses Gerät nicht modifizieren. Dabei kann das Gerät beschädigt werden.
- Dieses Gerät darf nicht an Orten mit plötzlichen Temperaturschwankungen benutzt oder gelagert werden. Vor der Benutzung muss sich die Temperatur des Gerätes stabilisiert und an die Umgebungstemperatur angepasst haben.
- Vor Gewaltwirkung (Stößen und Schlägen) schützen! Nicht fallen lassen!
- Spindel nicht zu schnell bewegen und keinen seitlichen Druck aufbringen.

### ■Umgebungsbedingungen

- Temperatur : 0°C bis 40°C
- Relative Luftfeuchtigkeit : 30% bis 70% (keine Kondensation)
- Messuhr möglichst nur an Orten ohne Beeinträchtigung durch Staub, Öldunst, Ölspritzer und direkte Sonneneinstrahlung einsetzen!

### [1] Bezeichnung der einzelnen Teile [Fig.1]

- |                               |                     |               |            |
|-------------------------------|---------------------|---------------|------------|
| 1. Zeiger                     | 2. Umdrehungszeiger | 3. Schaft     | 4. Spindel |
| 5. Messeinsatz                | 6. Glasabdeckung    | 7. Deckelring |            |
| 8. Feststeller für Deckelring | 9. Toleranzmarken   | 10. Öse       |            |

### [2] Beim Gebrauch zu beachten

- Überprüfen Sie ob, Zeiger und Spindel leicht bewegt werden können.
- Überprüfen Sie, ob Beide Zeiger an den angegebenen Positionen stillstehen.
- Überprüfen Sie ob, Zeiger und Spindel leicht bewegt werden können.
- Messuhr nur an Schaft oder Öse befestigen (wird die Messuhr mit einer Klemmschraube befestigt, dürfen keine zu hohen Kräfte aufgewendet werden, um den Freilauf der Spindel nicht zu beeinträchtigen).
- Befestigen Sie die Messuhr mit der Spindel nach unten.
- Stablen Halter verwenden! Zur Überprüfung der Stabilität während der Messeinstellung vorsichtig oben und unten auf das Gehäuse klopfen – achten Sie darauf, dass der Zeiger an die Ausgangsposition zurückkehrt.

### [3] Wartung, Inspektion und Reparatur

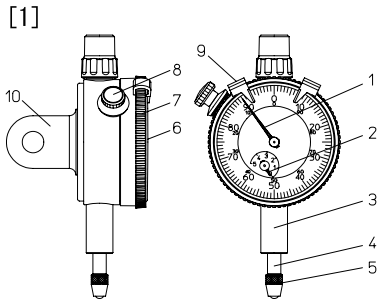
- Verschmutzungen an der Spindel mit trockenem Tuch entfernen, evtl. Reinigungsalkohol verwenden. Kein Öl aufbringen!
- Verschmutzungen auf der Glasabdeckung mit weichem, trockenem Tuch entfernen, evtl. verdünnten Neutralreiniger verwenden. Keine anderen Reinigungsmittel!
- Je nach Umgebungsbedingung kann die Genauigkeit der Uhr abnehmen – Abstände für Überprüfungen diesen Bedingungen anpassen, d.h. Intervalle verkürzen!
- Gewährleistungsansprüche verfallen, sollte die Messuhr auseinandergenommen oder Reparaturen durch andere als von Mitutoyo autorisierte Personen durchgeführt worden sein!

### [4] Toleranzmarken

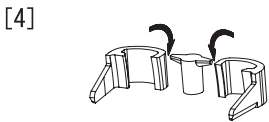
- Begrenzungszeiger zum Markieren der Toleranzmarken
- Toleranzmarken, wie in der Abbildung (Fig. 2) zu sehen, auseinander brechen. Vorsicht! Verletzungsgefahr durch scharfkantige Kunststoffteile!
- Montage:
  1. Marke auf den Deckelring aufsetzen (siehe Abb./Fig. 3).
  2. Leichten Druck aufbringen, bis die Marke einrastet.
- Demontage:
  1. Zum Entfernen die Marke mit leichtem Druck in Pfeilrichtung (Abb./Fig. 4) nach oben schieben.

### [5] Feststeller für Deckelring

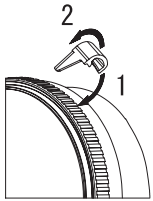
- Schraube und Klemmplatte fixieren den Deckelring (mit Skala)
- Anbringen des Feststellers
  1. Schraube (A) aus dem Gerät herausdrehen.
  2. Alle Teile wie in Abb. / Fig. 5 zu sehen montieren – Reihenfolge beachten!



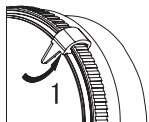
【Fig. 1】



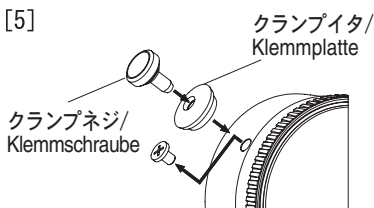
【Fig. 2】



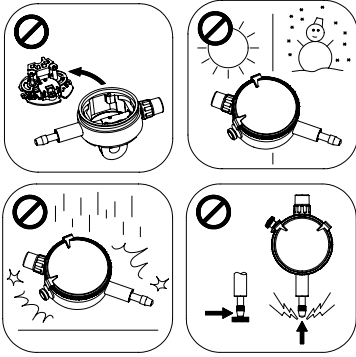
【Fig. 3】



【Fig. 4】



【Fig. 5】



To obtain the highest performance from the dial indicator, carefully read this user's manual prior to use.



It is recommended that receiving inspection be performed to confirm all performance requirements are satisfied.

### Export Control Compliance

The goods, technologies or software described herein may be subject to National or International, or Japanese Export Controls. To export directly or indirectly such matter without due approval from the appropriate authorities may therefore be a breach of export control regulations and the law.

Refer to the illustrations on the left while reading this manual.

### IMPORTANT

- Do not disassemble. Do not modify this instrument. It may damage the instrument.
- Do not use and store the Dial Indicator at sites where the temperature will change abruptly. Prior to use thermally stabilize the Dial Indicator sufficiently at room temperature.
- Do not apply sudden shocks including a drop.
- Do not displace the spindle quickly. Do not apply force perpendicular to the spindle.

### Operating environments

- Temperature : 0°C to 40°C
- Relative humidity : 30% to 70% (no condensation)
- Use the indicator at sites with as little dust, oil, and oil mist as possible and where it will not be exposed to direct sunlight.

### [1] Name of Each Part [Fig.1]

- |                  |               |          |                |
|------------------|---------------|----------|----------------|
| 1. Long hand     | 2. Short hand | 3. Stem  | 4. Spindle     |
| 5. Contact point | 6. Crystal    | 7. Bezel | 8. Bezel clamp |
| 9. Limit hand    | 10. Lug       |          |                |

### [2] Precautions on use

- Check the long and short hands, and the spindle for smooth movement.
- Check that the long and short hands rest still at the specified position.
- Check the contact point and the lug for the looseness.
- Use only the stem or the lug to mount the indicator. (If the dial indicator is mounted by clamping the stem, exercise care so as not to exert an excessive tightening torque on the stem. Otherwise, the indicator spindle may not operate properly.)
- Mount the indicator with the spindle oriented down-wards.
- Use a rigid holder to mount the indicator. To check the rigidity give gentle finger-pushes to the indicator case up and down in a measurement setup and confirm that the long hand returns to the initial position.

### [3] Maintenance, inspection, and repair

- Wipe stains from the spindle using a dry cloth or a cloth dampened with alcohol. Do not oil the spindle.
- Wipe stains from the crystal using a soft, dry cloth or a cloth dampened with neutral detergent. Only use neutral detergents.
- The performance of the indicator may deteriorate depending on the operating environment and conditions. Determine the inspection period according to the user's operating environment and conditions and periodically inspect the performance.
- The warranty of performance is void if the Dial indicator is disassembled or repaired by parties not authorized by Mitutoyo.

### [4] Limit hand

Limit hand is used for defining the tolerance range.

- Separate the limit hand before attaching it. Take care not to injure yourself when separating the limit hand or handling the separated parts. [Fig. 2]
- Attachment [Fig. 3]
  - Attach the limit hand to the bezel.
  - Push the hand all the way until it clicks.
- Removal [Fig. 4]
  - To remove the limit hand, push it up in the direction of the arrow.

### [5] Bezel clamp

Bezel clamp is used for fixing the bezel (scale).

- Attachment of the bezel clamp
  - Remove the screw from the instrument.
  - Insert the clamp screw in the clamping plate and attach it to the instrument.

사용하시기 전에 반드시 유저 서비스 메뉴얼을 읽어 보시고, 본 기기를 올바르게 사용하여 주십시오.



폐사에서는 출하 검사에 만전을 기하고 있습니다만, 가급적 수입 검사를 실시하여 소정의 성능이 확보되어 있는가, 확인할 것을 권장합니다.

### 수출규제에 관한 주의사항

고객님이 직간접적으로 일본 또는 고객님 본국의 법률 및 모든 상품의 수출 재수출에 관한 기타 국제협정에 위반하는 행위를 하지 않는다는 확약에 고객님께서 합의하시는 것으로 합니다. 왼쪽 그림을 참조하여 주십시오.

### 중요

- 분해, 개조등을 금지하여 주십시오. 고장의 원인이 됩니다.
- 온도 변화가 심한 장소에서의 사용, 보관은 피하여 주십시오. 또는, 사용시 실온에 충분히 적응시킨후 사용하여 주십시오.
- 낙하등의 급격한 쇼크를 주지 마십시오.
- 스핀들을 갑자기 움직이거나, 가로 방향으로 힘을 가하지 말아 주십시오.

### 사용 환경에 관하여

- 온도는 0-40°C, 습도는 30-70% 에 결로되지 않은 장소에서 사용하여 주십시오.
- 먼지나 기름, 오일 미스트가 없는 곳, 또는 직사광선이 닿지 않는 장소에서 사용하여 주십시오.

### [1] 용어 [Fig.1]

- |               |              |           |        |
|---------------|--------------|-----------|--------|
| 1. 긴 바늘       | 2. 짧은 바늘     | 3. 스템     | 4. 스펜들 |
| 5. 측정자        | 6. 앞 커버      | 7. 바깥 테두리 |        |
| 8. 바깥 테두리 클램프 | 9. 리미트 지시 바늘 |           |        |
| 10. 러그부착 백커버  |              |           |        |

### [2] 사용상의 주의

- 긴 바늘과 짧은 바늘, 스펜들의 움직임이 부드러운가를 확인하여 주십시오.
- 긴 바늘과 짧은 바늘의 정지점이 설정한 위치에서 안정되어 있는가를 확인하여 주십시오.
- 측정자, 이음이 느껴지지 않은 것을 확인해 주세요.
- 설치시는 본 제품의 스템 또는, 전용의 지그만으로 하여 주십시오. (스템에 부착하는 경우에 부착 강도가 너무 강하면, 스펜들의 작동이 나빠지는 경우가 있으므로 주의하여 주십시오.)
- 본 제품의 측정자가 아래를 향해 수직이 되도록 설치하여 주십시오.
- 고정 지그는 충분한 강도가 있는 것을 사용하여 주십시오. 강도가 충분하면 측정물에 본 제품의 측정자를 대고, 안쪽 테두리를 손가락으로 위, 아래를 가볍게 누른후, 긴 바늘이 설정한 위치로 돌아오는가를 확인하여 주십시오.

### [3] 보수 점검 및 수리에 관하여

- 스핀들 접촉면의 이물은 마른 헝겊에, 알코올을 소량 도포한 헝겊으로 닦아 주십시오. 그 경우 스펜들에는 물과 기름이 묻지 않게 하여 주십시오.
- 앞 커버의 이물은 부드러운 헝겊이나, 중성세제를 소량 도포한 헝겊으로 닦아 주십시오. 중성세제 이외는 사용하지 말아 주십시오.
- 본 제품의 성능은 사용 상태에 따라 좌우됩니다. 사용자께서는 그 사용 상태를 고려하여 정기적으로 점검하여 주십시오.
- 폐사 이외에서 수리나 분해를 한 경우, 폐사에서 성능을 보증할 수가 없습니다.

### [4] 리미트 지시 바늘

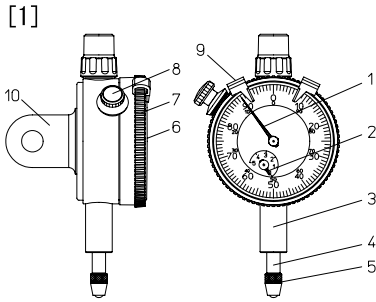
측정치의 공차 범위를 명시할 때에 사용해 주세요.

- 리미트 지시 바늘을 부착하기 전에 분리하여 주십시오. 리미트 지시 바늘을 분리할 때, 또는 분리된 부품을 다룰 때에는 파손되지 않도록 주의하여 주십시오. [Fig. 2]
- 부착 [Fig. 3]
  - 바깥 테두리에 리미트 지시 바늘을 부착한다.
  - 끼워 들어가는 소리가 날 때까지 누른다.
- 제거 [Fig. 4]
  - 화살표 방향으로 밀어 올리면서 분리한다.

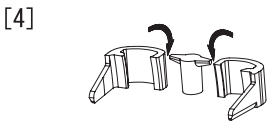
### [5] 바깥 테두리 클램프

외측선( 눈금)을 고정할 때에 사용해 주세요.

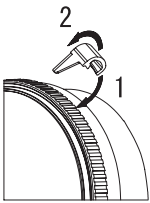
- 외측선 클램프의 설치
  - 본기에 장착되고 있는 나사를 푼다.
  - 클램프 나사를 쿠란프레이트에 끼워넣어, 본기에 설치한다.



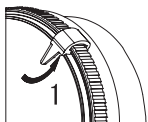
[Fig. 1]



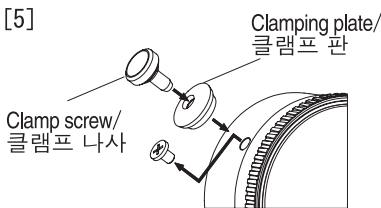
[Fig. 2]



[Fig. 3]



[Fig. 4]



[Fig. 5]