



はじめに

本商品の性能を十分に発揮させ、長期にわたり良好な状態でご使用いただくために、ご使用前には本書をよくお読みください。

本書で使用されている表記

潜在的な危険性に対する注意喚起を示す表記

Table with 2 columns: Symbol (Warning, Attention, Note) and Description of the hazard or instruction.

行為の禁止および行為の強制を示す表記

Table with 2 columns: Symbol (Prohibition, Compulsion) and Description of the behavior.

参考情報を示す表記

Table with 2 columns: Symbol (Important) and Description of the reference information.

安全に関するご注意

商品のご使用に当たっては、記載の仕様・機能・使用上の注意に従ってご使用ください。

- 注意: 本商品を移動する際、取り扱いを誤るとけがをするリスクがあります。
重要: 本商品が落ちたり、倒れたりすると、けがの原因になることがあります。

取り扱い上のご注意

- 本商品はデプスマイクロメータ用の基準器です。本商品を基準点合わせなどの用途以外の目的に使用しないでください。
本商品は精密製品です。取り扱いには十分注意してください。
塵、ほこりや振動の少ない場所、定盤上での使用を推奨します。

海外移転に関するご注意

本商品は、「外国為替および外国貿易法」の規制対象品です。海外移転する場合は、事前に弊社にご相談ください。

保証

本商品は、厳重な品質管理のもとで製造されていますが、お客様の正常な使用状態において、万一お買い上げの日から1年以内に故障した場合は、無償で修理させていただきます。

1 概要

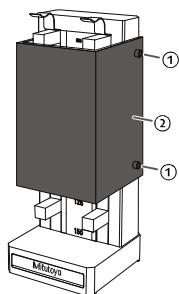
本商品は、デプスマイクロメータの基点確認に用いる精密機器です。

2 保護カバーの取り外し (CD-150 のみ)

- 1 六角レンチでねじ (①、左右4つ) を外す
2 保護カバー (②) を取り外す

重要

取り外した保護カバーやねじ、ワッシャーは、大切に保管してください。本商品を輸送する際に再利用いただけます。

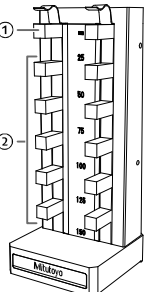


3 同梱品

- 以下の構成品が同梱されています。
デプスマイクロチェッカ (③)
アンビルブロック (④)
保護カバー (CD-150 のみ)
ユーザーズマニュアル
検査成績書

4 デプスマイクロメータの基点確認

- 1 清潔なエアードで本商品とデプスマイクロメータ、アンビルブロックに付着しているほこりなどを吹き飛ばして除去する
2 基準ブロック (①) と測定ブロック (②)、デプスマイクロメータ、アンビルブロックにかえりがある場合は、セラストン (オプション) で取り除く
3 本商品とデプスマイクロメータ、アンビルブロックの温度慣らしを行う



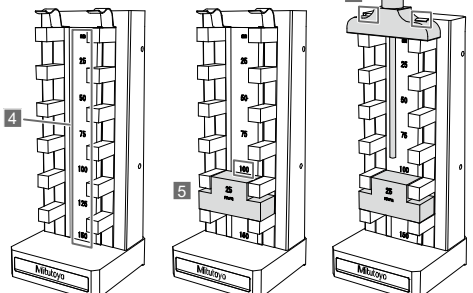
重要

- セラストンに力を加えすぎると、寸法が狂う場合があります。打ち傷を作らないよう取り扱いしてください。
かえりが除去できない場合は、修理が必要です。お求めの販売店、または弊社カスタマーサポートセンターへご連絡ください。
本商品を使用する場合は必ず十分な温度慣らしを実施してください。

4 基点合わせを行う寸法を確認する

- 5 基準面がその位置になるようにアンビルブロックを取り付ける
例: 100 mm の検査の場合

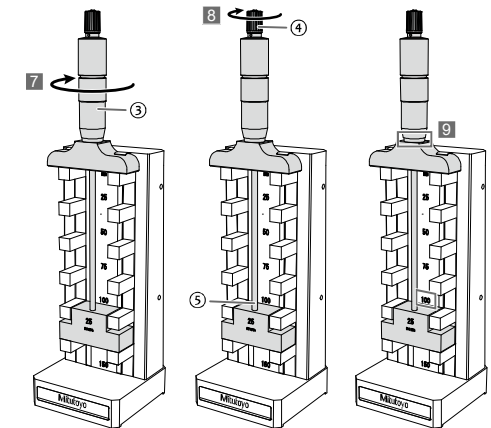
- 6 デプスマイクロメータを基準ブロックの上に乗せる
CD-150 の場合は、基準ブロックと板ばねの間に差し込みます。
CD-300 の場合は、板ばねの代わりに通常の測定力で持ち上げられない程度に指をかけます。



- 7 シンプル (③) を回転させて、ロッド (⑤) をアンビルブロックに軽く接触させる

- 8 ラチェットストップ (④) を 3 ~ 5 回転させて、所定の測定力をかける

- 9 デプスマイクロチェッカの基準寸法とデプスマイクロメータの測定値との差を求める (ゼロ点誤差)
ゼロ点誤差がある場合は、デプスマイクロメータのゼロ点を合わせてください。
詳細は、ご使用のデプスマイクロメータの取扱説明書を参照してください。



- 10 デプスマイクロメータを基準ブロックから取り除く

5 保守

本商品の日常の点検、収納・保管について説明します。本商品の性能を十分に発揮させ、安全に長期間ご使用いただくために、以下の項目に従って保守を実施してください。

■ 日常の点検

汚れや部品不良などを確認してください。汚れている場合は、清掃してください。部品不良の場合は、修理が必要です。お求めの販売店、または弊社カスタマーサポートセンターへご連絡ください。

■ 清掃

ご使用後は、清潔なエアードにて本商品に付着しているほこりなどを吹き飛ばして除去し、無水アルコールなどの溶剤を浸した繊維の出ない布などで、油污れなどを拭き取ってください。

▲ 危険

シンナーやベンジンなどの有機溶剤は、引火や自然発火による火災や、吸入による中毒などの危険性があります。使用しないでください。

■ 注記

洗剤、シンナーやベンジンなどの有機溶剤は品質の劣化や損傷を与えますので、使用しないでください。

■ 収納・保管

清掃後に本体の測定ブロックと基準ブロック、アンビルブロックに防錆油を塗布し、保護カバー (CD-150 のみ) を取り付けてください。さらに、防錆紙とビニールで包み、出荷時のカートンに保管してください。(長期保管の場合も同様)

重要

保管時は、温度・湿度変化の激しい場所を避けて、恒温恒湿な状態で保管してください。

■ 校正・修理

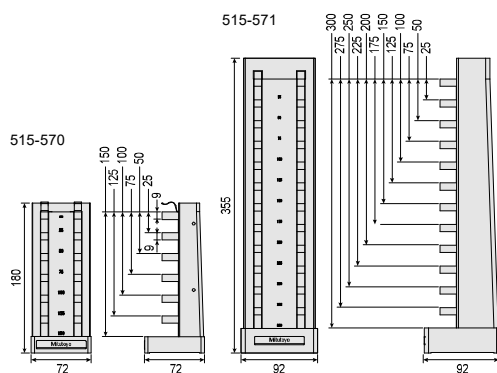
校正および修理依頼時は、保護カバー (CD-150 のみ) を取り付け、出荷時のカートンや緩衝材で梱包してください。その後、お求めの販売店、または弊社カスタマーサポートセンターへご連絡ください。

6 仕様

■ 仕様

Table with 3 columns: Code No., Model (CD-150, CD-300), and Specifications (Range, Accuracy, Weight, etc.).

■ 外観寸法



■ 標準付属品

Table listing standard accessories: Code No., Name, and Availability for CD-150 and CD-300 models.

■ 保証書





Before Using This Product

In order to achieve the best performance of this product and to keep the product in its best condition so that it can be used for many years, read this document thoroughly before using this product. After reading, retain it in a safe place.

Conventions Used in This Document

Safety reminder conventions warning against potential hazards

Table with 2 columns: Symbol (DANGER, CAUTION, NOTICE) and Description of hazard.

Conventions indicating prohibited and mandatory actions

Table with 2 columns: Symbol (Prohibited, Mandatory) and Description of action.

Conventions indicating referential information

Table with 2 columns: Symbol (IMPORTANT) and Description of information.

Safety Precautions

When using this product, observe the precautions regarding its specifications, functions, and use that are described in this document. Failure to do so may impair the safety of the product.

CAUTION Handling this product improperly during transport poses a risk of injuries. Falling or toppling of the product may lead to injuries. Handle with care.

Precautions for Use

- This product is a reference instrument for depth micrometers. Do not use this product for any purposes other than setting the zero-point.
This product is a precision instrument. Handle with sufficient care. Be careful not to jolt or apply excessive force to any of its parts during storage or use.
It is recommended to use this product in a location with minimal dust, filth, and vibrations. It is also recommended to place this product on a surface plate during use.
It is recommended to use this product in an environment of around 20 °C where temperature fluctuations are minimal. Avoid using this product in locations directly exposed to drafts of hot air, cool air, or air conditioning.

Precautions regarding Transfers Outside Japan

This product is subject to the Foreign Exchange and Foreign Trade Act of Japan. If you intend to transfer products or technologies from a country other than Japan, please contact Mitutoyo in advance.

Warranty

This product has been manufactured under strict quality management, but should it develop problems within one year of the date of purchase in normal use, repair shall be performed free of charge. Please contact the agent where you purchased the product or a Mitutoyo sales office.

1 Overview

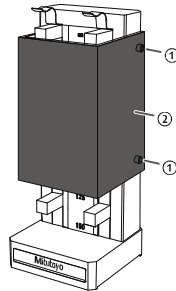
This product is a precision instrument that is used to check the zero-points of depth micrometers.

2 Removing the Protective Cover (CD-150 and CD-6)

- 1 Remove the four screws (1); two screws each on the left and right sides) with an Allen wrench.
2 Remove the protective cover (2).

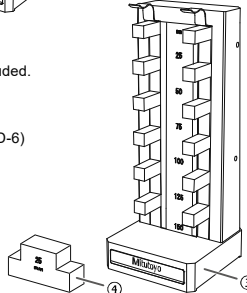
IMPORTANT

Store the removed protective cover, screws, and washers in a safe place. They can be reused during the transport of this product.



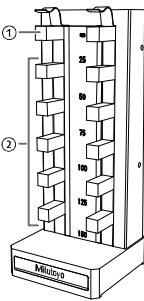
3 Included Components

- The following components are included.
Depth Micro Checker (3)
Anvil block (4)
Protective cover (CD-150 and CD-6)
User's Manual
Certificate of inspection



4 Checking the Zero-Point of the Depth Micrometer

- 1 Remove any adhering particles (such as dust) from this product, the depth micrometer, and the anvil block by blowing them away with clean air.
2 If burrs have been found on a zero-point block (1), the measuring blocks (2), the depth micrometer, or the anvil block, remove them by using a Ceraston (optional accessory).
3 Allow enough time for this product, the depth micrometer, and the anvil block to acclimate to room temperature.

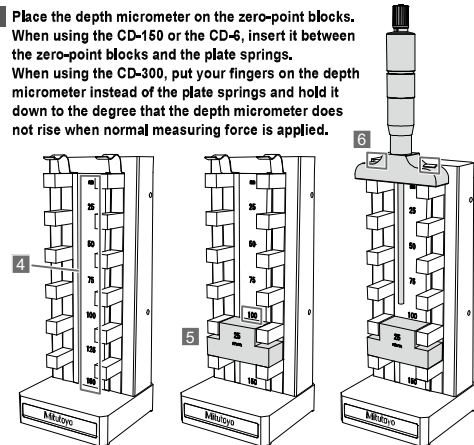


IMPORTANT

- Applying the Ceraston to a surface with too much force may distort the dimensions of the surface. Be careful not to dent or scratch the surfaces of the depth micrometer or of a block.
In cases where it is not possible to eliminate the burrs, a repair is required. Please contact the agent where you purchased the product or a Mitutoyo sales office.
Prior to use, be sure to allow enough time for this product, the depth micrometer, and the anvil block to acclimate to room temperature.

- 4 Check the dimension at which to perform zero-point alignment.
5 Set the anvil block so that its reference surface is at the zero-point alignment position. Example: Where the dimension to check is 100 mm

- 6 Place the depth micrometer on the zero-point blocks. When using the CD-150 or the CD-6, insert it between the zero-point blocks and the plate springs. When using the CD-300, put your fingers on the depth micrometer instead of the plate springs and hold it down to the degree that the depth micrometer does not rise when normal measuring force is applied.

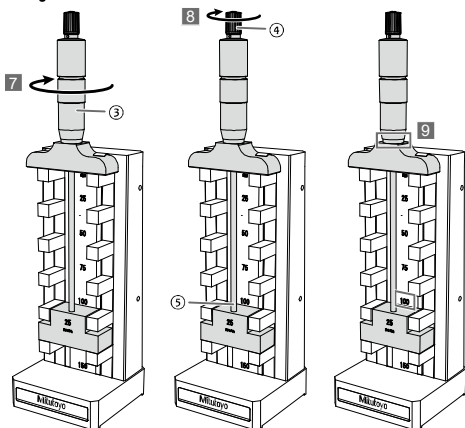


- 7 Rotate the thimble (3) until the rod (5) comes into light contact with the anvil block.

- 8 Apply the specified measuring force by rotating the ratchet stop (4) roughly three to five times.

- 9 Calculate the difference (zero-point error) between the reference dimension on the Depth Micro Checker and the reading on the depth micrometer.

In the event that any amount of zero-point error is present, perform alignment of the zero-point of the depth micrometer. For details, see the user's manual for the depth micrometer that is being tested.



- 10 Remove the depth micrometer from the zero-point blocks.

5 Maintenance

The following describes the daily inspection and storage of this product. In order to obtain optimum performance and to ensure safe use of this product over an extended period of time, please observe the following guidelines when performing maintenance.

Daily Inspection

Check for the presence of any grime or parts defects.

If the product is dirty, clean it. If any part defects are found, they must be repaired. Please contact the agent where you purchased the product or a Mitutoyo sales office.

Cleaning

After each use, remove any particles (such as dust) adhering to this product by blowing them away with clean air. Then, wipe off any grime (such as oil stains) by using a lint-free cloth that has been moistened with a solvent such as absolute alcohol.

Due to the risk that the air-spray guns furnished in the factory may be contaminated with oil or the like, they are not to be used. Do not use organic solvents such as diluents or benzine spirits.

DANGER

Organic solvents such as diluents and benzine spirits may catch fire either due to being ignited or due to combusting spontaneously. Inhaling them also poses a risk of poisoning. Do not use them.

NOTICE

Do not use detergents or organic solvents such as diluents or benzine spirits because they will adversely affect product quality and cause damage to the product.

Storage

After cleaning, apply anti-corrosion lubricant to the measuring blocks and zero-point blocks of the product main body as well as to the anvil block. Then, attach the protective cover (CD-150 and CD-6). Then, wrap them separately in a piece of anti-corrosion packaging paper and a plastic packaging sheet and store them in the cardboard box that is used for shipping. (This is the same as the procedure for long-term storage.)

IMPORTANT

Store the product in an environment with a constant temperature and humidity, and avoid any environments where there are drastic changes in temperature or humidity.

Calibration and repair

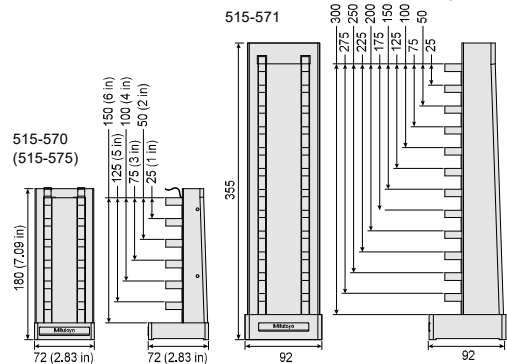
When consigning this product for calibration or repair, attach the protective cover (CD-150 and CD-6) to the product and then pack it in the cardboard box that is used for shipping along with cushioning materials. Then, please contact the agent where you purchased the product or a Mitutoyo sales office.

6 Specifications

Specifications

Table with 4 columns: Code No., Model No., Zero-point settable range, Block pitch accuracy, Anvil block accuracy, Mass, Environment for operation, Environment for storage.

External dimensions



Standard accessories

Table with 5 columns: Code No., Name, CD-150, CD-300, CD-6.

Warranty card

