

リニヤゲージ LG-01100/LGM-01100

User's Manual
No. 99MBC072B2
Series No. 542

はじめに

本器の性能を十分発揮させ、長期にわたり良好な状態でご使用いただくために、ご使用前にはこのユーザーズマニュアルの内容をご確認いただき、正しくお使いください。本書はお読みになった後も大切に保管してください。また、外観・仕様などは商品改良のために予告なしに変更することがありますのでご了承ください。

海外移転に関するご注意

本製品は「外国為替及び外国貿易法」の規制対象品です。製品や技術を海外移転する場合は、事前に弊社にご相談ください。

電磁両立性について

- 本製品は、欧州 EMC 指令に適合していますが、この要求を超える電磁妨害に対しては保証外となり、適切な対策が必要となります。
- 本製品は工業用製品です。住宅環境での使用は意図しておりません。住宅環境で使用すると、他の機器に対して電磁妨害が発生する可能性があります。その場合には電磁妨害に対する適切な対策が必要となります。

安全に関する注意

商品のご使用に当たっては、記述の仕様・機能・使用上の注意に従ってご使用ください。従わないでご使用になりますと安全性を損なう恐れがあります。



警告
替え測定子によっては、測定子先端形状が鋭利になっているものがあります。これらの測定子を使用する場合は、怪我をする恐れがありますので、使用及び取扱いには十分な安全対策を実施してください。



注意
LG-01100 の場合、測定子を押込んだ後に自由開放させると押し込み量によっては、測定子が非常に早いスピードで突出しますので、指や手を挟まれないように注意をしてください。

ご使用上の注意

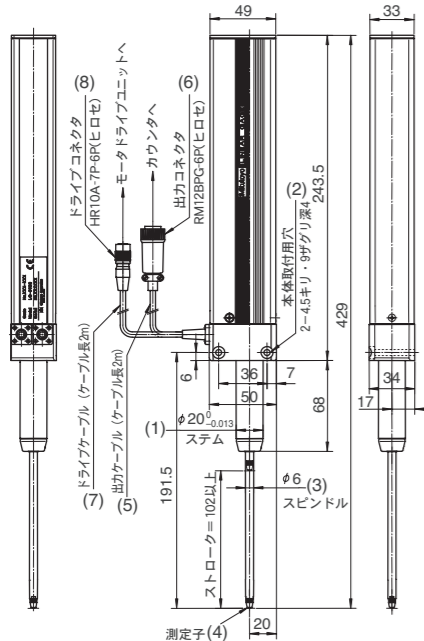
以下の行為、状況は本器の故障、誤動作の原因となりますので避けて下さいますようお願いいたします。

重要

- 落下などの急激なショックを与えたり、過度の力を加えないでください。
- 分解、改造しないでください。
- 直射日光のあたる所、極端に熱い、寒い所での使用・保管は避けてください。
- 精度良くご使用いただくため、温度変化の激しい環境での使用は避けてください。
- 電気ペン等の高電圧機器を使用した場合、電子部品が破壊される場合があります。また電氣的ノイズの大きい場所での使用は避けてください。
- スピンドルに対し垂直な方向の荷重や、ねじれが加わるような使用は避けてください。
- 作動不良の原因となりますので、ステム部を必要以上に締め過ぎないように注意してください。
- ケーブルに無理な力をかけないよう、また無理な曲げを与えないよう注意してください。
- ストロークの両端を原点として使用しないでください。
- 安定した測定を行うには、電後 30 分程度お待ちください。
- 他の機器類などと組み合わせて使用になる場合、環境や使用条件などにより性能が十分に発揮できない場合がありますので、ご検討の上ご使用ください。
- 仕様に示された条件以外で使用された場合、機能および性能の保証ができませんのでご注意ください。
- 本製品が万が一故障した場合の損害賠償防止処置（安全対策）を十分に行ってください。

1. 各部の名称と寸法

(単位: mm)



注記: (7) と (8) は LGM-01100 のみ

2. ゲージとカウンタの接続

出力コネクタ (6) をリニヤゲージカウンタの入力コネクタに接続します。詳細はリニヤゲージカウンタのユーザーズマニュアルを参照してください。

3. ゲージとモータドライブユニットの接続 (LGM-01100 のみ)

ドライブコネクタ (8) をモータドライブユニットの入力コネクタに接続します。詳細はモータドライブユニットのユーザーズマニュアルを参照してください。

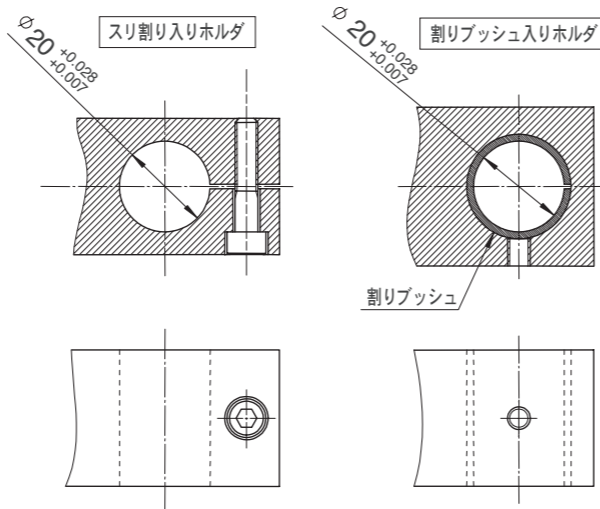
重要

他の機器類の動力線とゲージのケーブルを近付けて使用しますと、誤動作の原因となりますので動力線から離して配線してください。

4. ゲージの取付方法

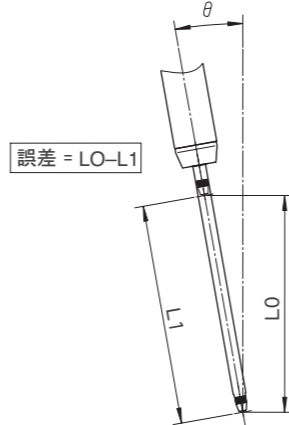
本器の装置への取付けは、φ20 ステム部をクランプする方法と、ゲージ本体取付用穴を使用した方法の 2 があります。

- 1) ゲージ本体取付用穴 (2) を使用する場合は、標準付属品の六角穴付ボルトを使用ししっかりと固定してください。
- 2) ステム部 (1) をクランプして取付の場合は、スリ割り入りホルダ又は割リブッシュを推奨致します。(下図参照)



重要

- 止めネジで直接ステムを押し付ける方法は避けてください。(作動不良の原因となる可能性があります。)
- ゲージは測定面に対して垂直になるように取付けてください。傾けて取り付けますと測定結果に誤差を生じます。



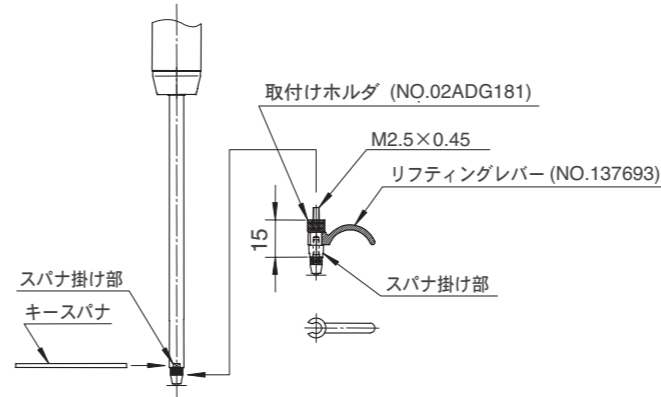
5. 防塵防水性 (IP54) についての注意事項

重要

- 出力コネクタ・ドライブコネクタ部は保護構造になっておりません。直接水や油等のかからない場所に設置してください。
- 延長ケーブルをご使用の際は、接続コネクタ部に露出がないように完全なシールを施してください。
- ケーブルの被覆が破れると、毛细管現象により液体がゲージ内部に侵入し故障の原因となります。被覆が破れた場合には最寄りの弊社営業所に修理を依頼願います。
- 本機は各部にシールが施されているため、分解できない構造となっております。そのため、分解をされますと所定の性能を発揮できませんので絶対におやめください。
- 各シール部に使用しているゴムは、多様化するクーランと、薬品などに対して万能ではありません。これらが著しく劣化する場合には、最寄りの弊社営業所までご相談ください。

6. 測定子の交換およびリフティングレバー (LG-01100 のみ) の取付方法

付属のキースパナをスピンドルのスパナ掛けにかけ、しっかりと固定し測定子または取付けホルダをペンチ等ではさんで取り外し/取り付けしてください。(下図参照)

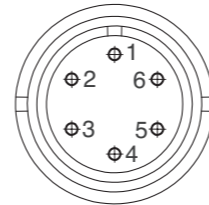


重要

スピンドルを通してゲージ内部に回転力 (モーメント) が加わると、破損するおそれがありますのでキースパナでしっかりと固定してから作業を行うよう十分ご注意ください。

7. カウンタへの出力信号仕様

- 1) 出力コネクタ (ゲージ側): RM12BPG-6P (ヒロセ)
- 2) ピン配列

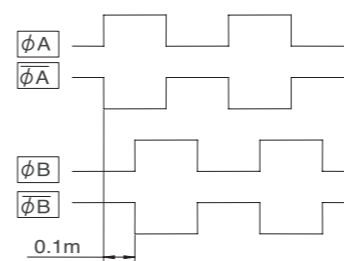


ピンNO.	信号名
1	+5V ※
2	φA
3	φB
4	φA
5	GND
6	φB

※: ゲージヘッドへの供給電源

電源電圧 : 5V (4.8V ~ 5.2V)
リップル電圧 : 200mVp-p 以下、消費電流: MAX120mA

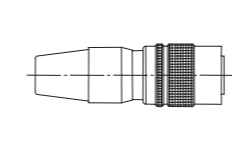
- 3) 入出力信号レベル
差動ラインドライバ AM26LS31 相当 (+5V、GND 除く)
- 4) 出力信号タイミングチャート



- 5) 接続適合コネクタ及び推奨受信 IC (ラインレシーバ)
コネクタ (カウンタ側) : RM12BRD-6S (ヒロセ)
ラインレシーバ : AM26LS32 相当品

8. モータドライブユニットへの入出力信号仕様 (LGM-01100 のみ)

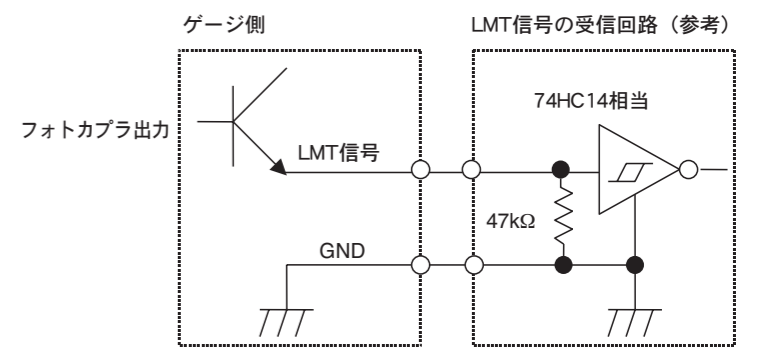
- 1) ドライブコネクタ (ゲージ側): HR10A-7P-6P (ヒロセ)
- 2) ピン配列



ピン No.	信号名
1	HOT※1
2	RET※1
3	NC
4	+5V※3
5	LMT※2
6	GND※3

- ※1. モータの駆動電圧 (HOT / RET 間) : ●電源電圧 : DC12V
●定格電流 : 125mA 以下
●無負荷電流 : 55mA 以下
- ※2. 上端検出信号 : ●LMT 信号 : エミッタフォロウ出力
- ※3. センサ (フォトカブラ) への供給電源

3) 上端検出 (LMT) 信号受信回路例



- ※ 上端検出信号は、47kΩ 程度の抵抗を使い終端してから、シュミット回路を用いて入力して下さい。
- ※ 別途、ノイズ対策を実施して下さい。

- 4) 接続適合コネクタ
コネクタ (モータドライブユニット側): HR10A-7R-6S (ヒロセ)

9. 仕様 (t=20°C、電源投入後 30 分にて)

コード NO.	542-312	542-313
符号	LG-01100	LGM-01100
測定範囲	100mm	
分解能	0.1μm	
指示精度 (20°C)	(2+L/100) m : L = 任意測定長 (mm) 但し、2.5μm 以下	
量子化誤差	±1 カウント	
測 定	測定子下向き	8.0N 以下
力	測定子横向き	6.5N 以下
	測定子上向き	5.0N 以下
位置検出方式	光電式反射型リニヤエンコーダ	
最大計数応答速度	約 400mm/sec※2	
駆動方式	引張りコイルバネ	モータドライブ
上端位置検出	フォトカブラにより検出	
計数出力信号	90° 位相差差動方形波 (RS422A 準拠)	
測定子	φ3 超硬球 (取付ネジ: M2.5×0.45)	
ステム径	φ20	
軸受け方式	ベアリング	
防塵防水性	IP54 相当	
ケーブル長	約 2m	
使用温度範囲 (湿度)	0 ~ 40°C (20 ~ 80% RH、非結露)	
保存温度範囲 (湿度)	-10 ~ 60°C (20 ~ 80% RH、非結露)	
付属品	測定子交換用キースパナ (No.210187)	
	六角穴付ボルト M4×0.7×35 2ヶ (ゲージ取付用)	
	平座金 小形丸呼び 4 2ヶ (ゲージ取付用)	
	リフティングレバー (No.137693)	
	取付けホルダ (No.02ADG181)	
CE マーキング	EMC 指令 : EN61326-1 Immunity test requirements : Clause 6.2 Table2 Emission limit : Class A 低電圧指令 : EN61010-1	

注記

- ※1. LGM-01100 の速度は、モータドライブユニットにて変更可能です。詳細はモータドライブユニットの取扱説明書を参照してください。
- ※2. LG-01100 の場合、測定子を押込んだ後に自由開放させると押し込みによっては、オーバースピードエラーが発生する場合がありますので注意してください。

神奈川県川崎市高津区坂戸 1-20-1
〒213-8533

Linear Gage LG-01100/LGM-01100

User's Manual
No. 99MBC072B2
Series No. 542

Foreword

To obtain the highest performance and the longest service life from your Linear Gage, carefully read this manual thoroughly prior to setup and operation. After reading this manual keep it near the Linear Gage for quick reference. The external view and specifications of this gage are subject to change without prior notification due to improvements.

Export Control Compliance

The goods, technologies or software described herein may be subject to National or International, or Japanese Export Controls. To export directly or indirectly such matter without due approval from the appropriate authorities may therefore be a breach of export control regulations and the law.

Electromagnetic Compatibility

This product complies with the EU EMC Directive. Note that if electromagnetic interference, which exceeds the requirements of applicable standards related to the EU EMC Directive, should be applied to this product, the accuracy and performance of this product are not guaranteed so that it is necessary to take appropriate measures. This product is an industrial product, and is not intended to be used in residential environment. If this product is used in residential environment, this product may cause electromagnetic interference with other instruments. In such a case, it is required to take appropriate measures for preventing such electromagnetic interference.

Safety Precautions

To ensure operator safety, use the instrument in conformance with the directions and specifications given in this User's Manual.

WARNING Some replacement contact points may have a sharp tip. There is a risk of personal injury if either of these contact points is used. Exercise sufficient precautions for safe use and operation.

CAUTION In LG-01100 an over-speed error may occur depending on the spindle retraction amount, if the contact point is released freely after it is retracted. Exercise care so that your fingers or hand may not be caught between the contact point and a workpiece.

Precautions for Use

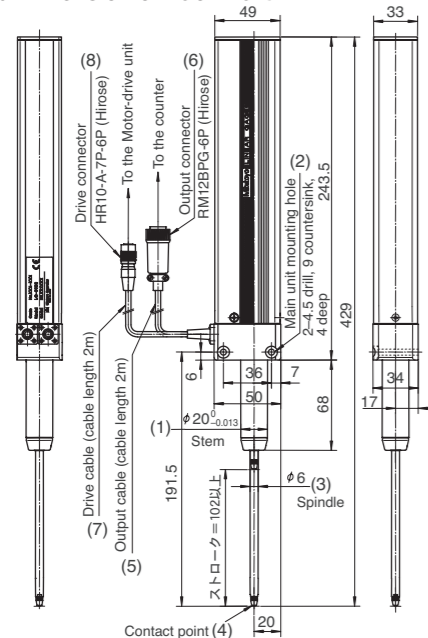
Carefully avoid the following attempts and conditions to protect the instrument from failure and malfunction.

IMPORTANT

- Do not apply sudden shocks including a drop or excessive force to the linear gage.
- Do not disassemble or modify the gage.
- Do not use and store the gage at sites where it is exposed to direct sunlight or at extremely hot or cold sites.
- To use the gage highly accurately, avoid sites where the temperature will change abruptly.
- Absolutely do not apply an electric engraver to the gage. The high voltage may damage electronic parts. Also, do not use the gage at sites where it is subject to large electric noises.
- Do not exert load on the spindle in the perpendicular direction and do not twist the spindle.
- Do not clamp the stem too tightly, since the spindle will not move smoothly.
- Do not apply excessive tension to the cable or do not bend it forcibly.
- To perform stable measurement, allow at least 30 minutes after turning on the power.
- Do not set up the origin point at either end of the stroke.
- If the gage is used in combination with other instruments, the maximum performance could not be obtained depending on environmental and operating conditions. Take those conditions into consideration prior to use.
- The functions and performance will not be guaranteed, if the gage is used in other conditions than those specified.
- Take sufficient damage-preventive processing (safety measures), should this gage have been at fault.

1. Name and Dimension of Each Part

(unit: mm)



NOTE: Parts (7) and (8) are provided only for LGM-01100.

2. Connecting the Gage to the Counter

Connect the output connector (6) of the gage to the input connector on a linear gage counter. For detailed information, refer to the user's manual of the linear gage counter.

3. Connecting the Gage to the Motor-drive unit (LGM-01100 only)

Connect the drive connector (8) of the gage to the input connector on a motor-drive unit. For detailed information, refer to the user's manual of the motor-drive unit.

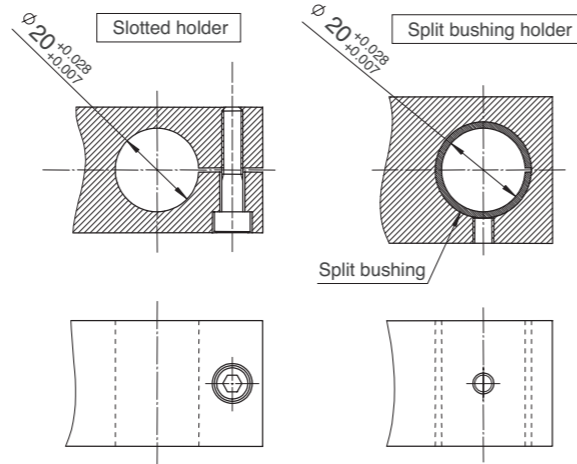
IMPORTANT

If the gage cable is close to the power line for other instruments, the gage may malfunction. Connect the gage cable as apart from the power line as possible.

4. Mounting the Gage

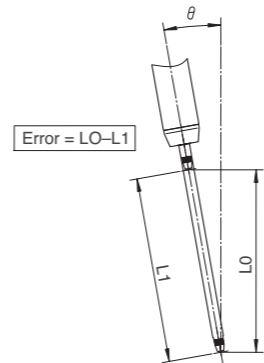
To mount the gage on another instrument, use either of the two methods: one is the method of clamping the f20 stem, and the other is the method of using the mounting holes on the gage main unit.

- To mount the gage using the mounting holes (2) on the gage body, use the supplied socket-head screws to secure the gage firmly.
- To mount the gage by clamping the stem (1), it is recommended to use a slit holder or a slit-bushing inserted holder. (See the following figure.)



IMPORTANT

- Absolutely avoid pressing the stem directly with set screws. (The built-in bearing may be damaged.)
- Mount the gage so that the spindle is directed perpendicular to the measured surface. If the gage is mounted at an angle to the measured surface, an error may be generated in measurement results.



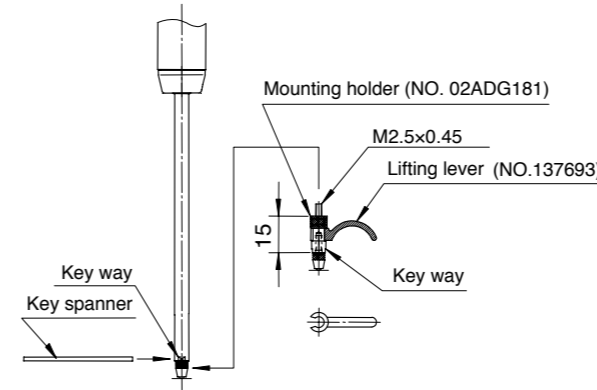
5. Precautions in Protecting the Gage from Dust and Water (IP54)

IMPORTANT

- The output connector and the drive connector are not protective structured. Install the gage at a place where it is not splashed directly with water and oil.
- If using an extension cable seal up the each connector joint so that no part of it is exposed to the air.
- If the cable cover is broken, liquid will penetrate into the gage inside due to capillary phenomenon. If any part of cable sheath is broken, contact the nearest Mitutoyo Service Center for repair.
- Each part of the gage is sealed up, and therefore must not be disassembled. If any part is disassembled, the rated performance will not be obtained. Do not absolutely disassemble the gage.
- The materials including rubber which are used for each sealed part is not universal against diversified coolants and chemicals. If those parts deteriorate unusually, consult the nearest Mitutoyo Service Center.

6. Replacing the contact point and mounting the lifting lever (LG-01100 only)

Mate the supplied key wrench with the key way on the spindle to fix the spindle, and then attach/detach the contact point or the mounting holder of the lifting lever while holding it with a pair of pliers. (See the figure below.)

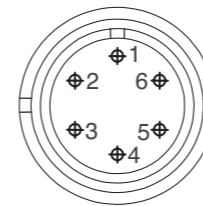


IMPORTANT

If torque is applied to the gage inside through the spindle, damage in the gage may result. Be sure to fix the spindle using the key spanner.

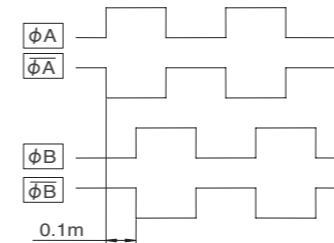
7. Specifications of the Output Signals to the Counter

- Output connector (for the Gage) : RM12BPG-6P (Hirose)
- Pin assignment



Pin NO.	Signal name
1	+5V *
2	φ A
3	φ B
4	φ A̅
5	GND
6	φ B̅

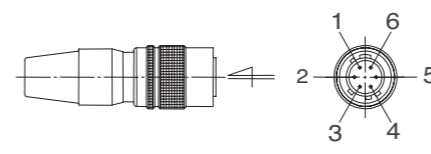
- Power supply to the gage head
Power voltage : 5V (4.8V to 5.2V)
Ripple voltage : 200mVp-p or less Current consumption : 120mA max.
- Input/output signal level
Equivalent to differential line driver AM26LS31 (+5V, GND excluded)
- Output signal timing chart



- Applicable connector and recommended receiver IC (line receiver)
Connector (for the counter) : RM12BRD-6S (Hirose)
Line receiver : AM26LS32 or equivalent

8. Specifications of Input/output Signal to the Motor-drive unit (LGM-01100 only)

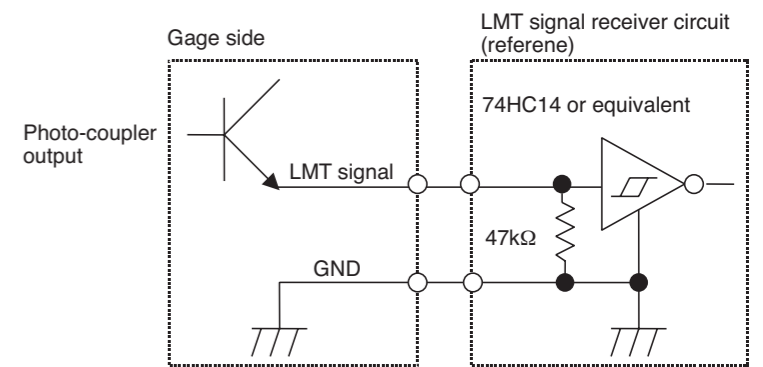
- Drive connector(for the gage) : HR10A-7P-6P (Hirose)
- Pin assignment



Pin No.	Signal name
1	HOT *1
2	RET *1
3	NC
4	+5V *3
5	LMT *2
6	GND *3

- Motor drive voltage (between HOT and RET)
 - Power voltage : DC12V
 - Rated current : 125mA or less
 - No-load current : 55mA or less
- Upper limit detection signal
 - LMT signal : Open emitter output
- Power supply to the Sensor (photo-coupler)

- Example of the upper limit detection (LMT) signal receiver circuit



* Input the upper limit detection signal, with it terminated with about 47kΩ, to the Schmitt circuit.

* Implement noise measures separately

- Applicable connector (motor drive unit) : HR10A-7R-6S (Hirose)

9. Specifications (at 20°C, in 30 minutes after power-on)

Order No.	542-312	542-313
Model	LG-01100	LGM-01100
Measuring range	100mm	
Resolution	0.1μm	
Accuracy (20°C)	(2+L/100)μm : L= measured length in mm However, it should be less than 2.5μm	
Quantizing error	±1 count	
Measuring force :		
Contact point downward	8.0N or less	Depends on the motor drive unit setting *1
Contact point horizontal	6.5N or less	
Contact point upward	5.0N or less	
Positional sensor	Photoelectric reflection linear encoder	
Maximum count response speed	Approx. 400mm/sec *2	
Drive system	Drive method tension coil spring	Motor-drive
Upper limit position detection	Detection with a photo-coupler	
Count output signal	90° phase differential square wave (conforming to RS422A)	
Contact point	φ3 carbide ball (Thread: M2.5×0.45)	
Stem diameter	φ20	
Bearing type	Bearing	
Dust/Water protection level	IP54 or equivalent	
Cable length	Approx. 2m	
Operating temperature (Humidity)	0 to 40°C (20 to 80%RH, with no condensation)	
Storage temperature (Humidity)	-10 to 60°C (20 to 80%RH, with no condensation)	
Standard accessory	Key spanner for contact point replacement (NO. 210187)	
	Two Hex screws M4×0.7×35 (for mounting the gage)	
	Two plain washers small round bars nominal 4 (for mounting the gage)	
	Lifting lever (No. 137693)	Mounting holder (No. 02ADG181)
CE marking	EMC Directive : EN61326-1 Immunity test requirements : Clause 6.2 Table2 Emission limit : Class A	

NOTE

- The drive speed of LGM-01100 can be changed according to the setting of the motor drive unit. For detailed information, refer to the user's manual of the motor-drive unit.
- In LG-01100 an over-speed error may occur depending on the spindle retraction amount, if the contact point is released freely after it is retracted.

For the EU Directive
Authorized representative and importer in the EU:
Mitutoyo Europe GmbH
Borsigstrasse 8-10, 41469 Neuss, Germany

20-1, Sakado 1-Chome, Takatsu-ku, Kawasaki-shi, Kanagawa
213-8533, Japan

Printed in Japan
DQIPNE101111