
521 Series

キャリブレーションテスタ
Calibration Tester

取扱説明書
Operation Manual

Mitutoyo

目次

CONTENTS

まえがき	1
1.開梱方法	1
2.各部の名称と機能	2
3.内部構造及び測定原理	4
4.仕様	5
5.測定方法	5
5-1 インジケータの取付け	5
5-2 マイクロメータヘッドの読取方法	6
5-3 検査	6
6.保守及び注意事項	11
7.ダイヤルゲージの類の校正及びご使用上の注意	12
8.再運搬のご注意	14
9.海外移転に関するご注意	14

GENERAL	1
1. UNPACKING	1
2. NOMENCLATURE AND FUNCTION	2
3. MECHANISM AND OPERATION PRINCIPAL	4
4. SPECIFICATIONS	5
5. MEASURING OPERATION	5
5-1 Mounting Indicator	5
5-2 How to Read the Micrometer Head	6
5-3 Calibration	6
6. NOTE ON USAGE FOR A LONG SERVICE LIFE	11
7. PRECAUTIONS ON USE AND CALIBRATION OF DIAL GAGE	12
8. PRECAUTIONS WHEN TRANSPORTING	14
9. NOTES ON OVERSEAS TRANSFER	14

まえがき

本器は高精度を要求されるダイヤルゲージ、てこ式ダイヤルゲージ、電気マイクロメータ等の高感度検出器用として、設計された高性能検査機です。

ご使用前にこの説明書を熟読されて、正しい取り扱いをして下さい。

1.開梱方法

本器はきわめて高精度の測定器であるため、保護装置を取り付けてあります。下記手順に従って保護装置を取り外してください。

(1)木箱を開けると本体は2枚の金具で固定されています。チョウナットで固定されていますのでそれをゆるめ、金具を外すと、本体は上方に抜く事ができます。Fig.1 参照 この木箱、金具、チョウナット及びクッションは再運搬の際に必要となりますので保管して下さい。

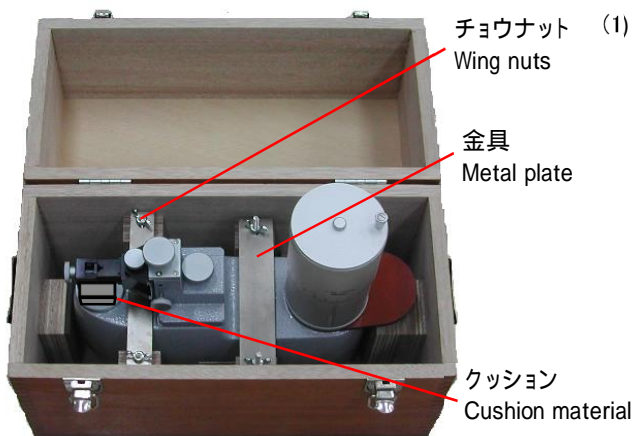


Fig.1

(2)Fig.2 のように本体を安定した常盤の上に横にねかせて置きます。縦姿勢で置くと底部にあるネジの頭部が定盤にあたり、安定しません。

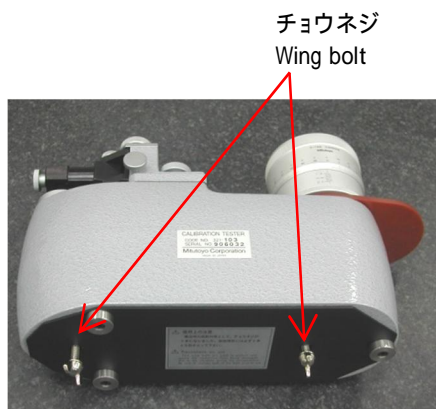


Fig.2

GENERAL

Mitutoyo Calibration Tester Series 521 provides a good means to calibrate sensitive dial indicator dial test indicator and electronic micrometer.

Specially designed universal holder is furnished to accept any type of dial indicator dial test indicator, gage head of electronic micrometer without any additional fixture: this reduces set up time remarkably. Please read through this manual to make the best use of your Calibration Tester

1. UNPACKING

The Calibration Tester is an extra precision measuring instrument, a means of safekeeping is devised for protecting the mechanism against a damage caused in transportation. The safekeeping device should be released in the following procedures

(1) Open the housing box and unscrew wing nuts to remove the two metal plates instrument in the box (Fig.1). This housing box, metal plates and cushion material should be used when transporting the Calibration Tester.

(2) Lay down the calibration Tester on a stable table such as a surface plate. (A wing bolt located on the bottom surface will make an obstacle for placing the instrument in operating position.)(Fig.2)

- (3) 底部にあるチョウネジを反時計方向に回すと抜けますので、完全に抜きとって下さい。このネジは内部の重要パーツである拡大アームを振動、衝撃から保護するためのネジであり再運搬の際に必要となりますので保管して下さい。 Fig.3



Fig.3

- (3) Unscrew the wing bolts by counterclockwise turning. This wing bolts are furnished to protect the expansion arm mechanism of the instrument from vibration, impact, etc. and should be used when transporting the Calibration Tester. (Fig.3)

- (4) 抜き終わったら縦姿勢に置き直して下さい。
 (5) マイクロメータヘッドを右回転させ測定範囲内迄回転させていくとスピンドルと拡大アームが接し測定に備えることができます。 Fig.6参照



Fig.4

- (4) Place the Calibration Tester in operating posture.
 (5) Turn the thimble clockwise until its beveled edge reaches the graduations on the sleeve to have the spindle contact the expansion arm.*
 Now, the Calibration Tester is set up ready for measurement. *Refer to Fig.6.

2. 各部の名称と機能

2. NOMENCLATURE AND FUNCTION

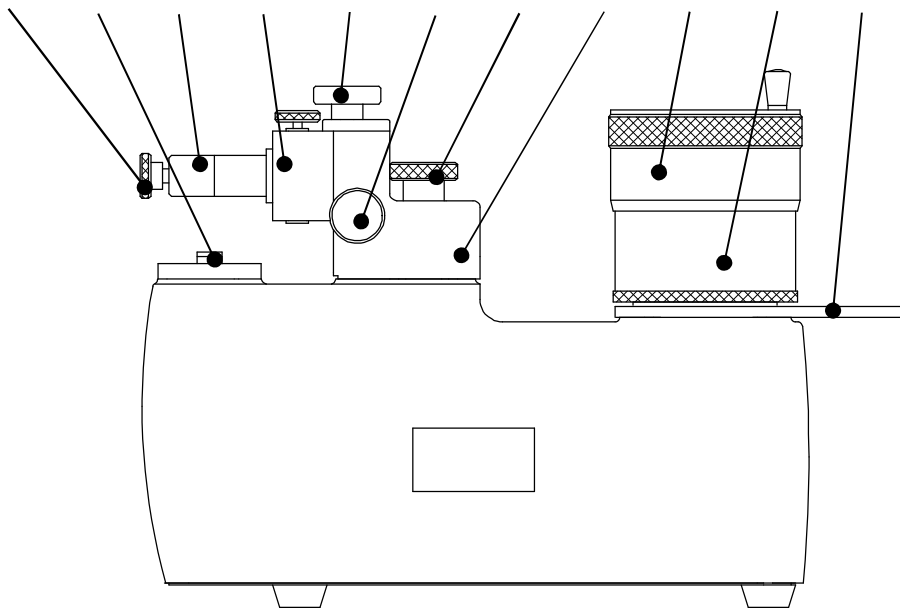


Fig.5

インジケータクランプ

ホルダに挿入したインジケータを位置決めし、固定するクランプツマミです。

アンビル

超硬合金を使用しているため、耐摩耗性にすぐれています。測定面の平面度は0.3 μm以下に精密ラップ仕上げしてあります。

ホルダ

インジケータを保持する部分であり、4～10mmのステム径を持つインジケータを取り付けることが可能です。

ホルダクランプ

左右方向に自由に動くホルダを位置決めし、固定するクランプツマミです。

上下動ツマミ

ホルダを上下方向に移動させる時に使用するツマミです。

上下動クランプ

適当な高さに位置決めしたホルダを固定するためのクランプツマミです。

支持台回転クランプ

指示台を位置決めし、固定するクランプツマミです。

支持台

ホルダ及びインジケータを支持する台で、左右方向任意の位置に動かすことが可能です。特にテコ式インジケータの検査の際には便利です。

ヘッドシンプル

シンプルを回転させることにより、アンビルが上下し実際の測定を行ないます。シンプル外周の目盛については詳細説明の項を参照してください。

外筒

シンプルの回転に対する基準線(ゼロ基線)が表示されています。外筒自体が360°回転しますので基準線を読み取り易い任意の位置に移動させることが可能です。

ハンドレスト

ハンドレストは、マイクロメータヘッドシンプルを回転させる時に手を置くボードで、目盛の合わせ易さと共に手の疲労減少のために設けてあります。

Indicator Cramp

The indicator set in the holder is locked by this clamp.

Anvil

Contact point of the indicator to be calibrated is applied on the anvil. Tipped with tungsten carbide for durability and lapped to less than 0.3 μm in flatness.

Holder

Holds an indicator by the stem of diameter ranging from 4mm to 10mm.

Holder Clamp

To lock the holder in position. The holder can move freely in horizontal plane when this clamp is loosened.

Elevation Knob

To elevate up and down the holder.

Elevation Clamp

To lock the holder at desired height.

Supporter Clamp

To lock the supporter at desired position setting the indicator.

Supporter

With its clamp loosened, the supporter can be rotated in horizontal plane, allowing the positioning of a dial test indicator without the aid of any fixture. See Fig.7 (b)

Thimble

Anvil displacement is given by the rotation of this thimble. One revolution of the thimble gives rise to the displacement of the anvil by 0.05mm (.0025").

Sleeve

The vertical line is the reference for taking readings of the thimble. To facilitate zero setting, the sleeve itself is designed to rotate full 360°

Hand-rest

Put your hand on the hand-rest when rotating the thimble in calibrating operation.

3. 内部構造及び測定原理

3. MECHANISM AND OPERATION PRINCIPAL

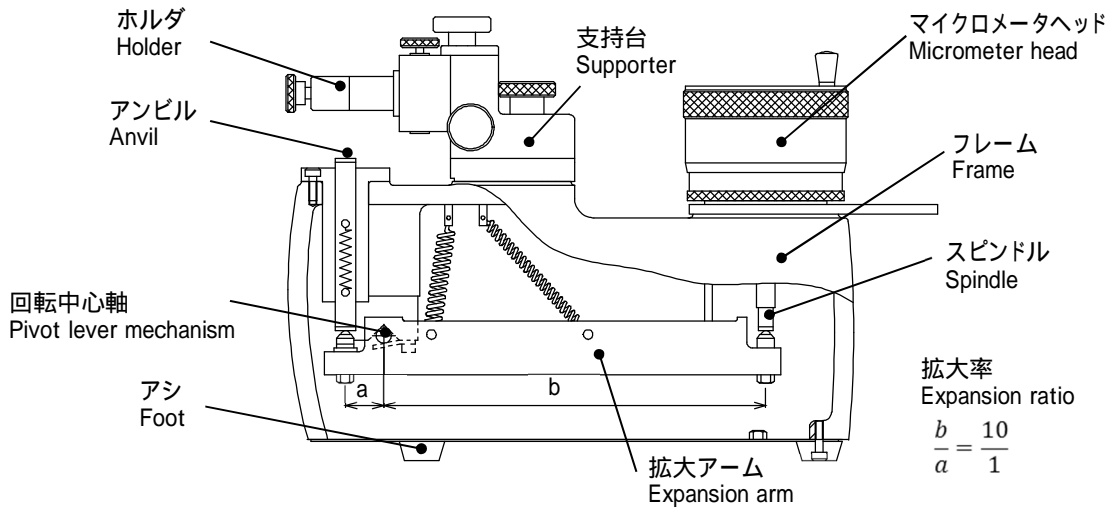


Fig.6

内部の構造はFig.6 に示す通りです。特に拡大機構は、スピンドルのストロークが大きくとれる構造を有しています。スピンドルとアンビルの移動量拡大率は $a : b = 1 : 10$ で、スピンドルのネジピッチが0.5mm、マイクロメータヘッドのシムブルが250等分ですので測定スピンドルの移動量を0.0002mmの高感度で測定ができます。マイクロメータヘッドの回転とそれぞれのスピンドルの移動量との関係は表1の通りです。

Lever mechanism of the Calibration Tester is illustrated in Fig.6 where the expansion ratio between the displacement of spindle against that of anvil is 1:10. Screw thread pitch of the spindle is 0.5mm (.025"), and the thimble is divided in to 250 equal parts giving the minimum reading of 0.0002mm (.00001") without vernier scale. The relation between the thimble revolution and the displacement of spindle is given in Table

表1 シムブル回転数と移動量

Table 1 Thimble Rotation and Displacement

シムブルの回転数	スピンドル移動量 Spindle displacement	アンビル移動量 Anvil displacement	Revolution of thimble
1/250 回転(1 目)	0.002(.0001")	0.0002mm(.00001")	1/250 Rev. (1 div.)
1 回転	0.5mm(.025")	0.05mm(.0025")	1 Rev.
*20 回転(全ストローク)	10mm(.5")	1mm(.05")	20 Rev.(Full range) *
**100 回転(全ストローク)	50mm(2")	5mm(.2")	100 Rev.(Full range) **

*521-103 **521-105

*521-103, 521-104 **521-105, 521-106

マイクロメータヘッド、インジケータのスタートの位置をきめて、順次インジケータの指示値とマイクロメータヘッドの指示値を読みとっておきますと、その差がインジケータの誤差値となります。

Set the micrometer head and the indicator to a reading from which calibration starts. Take reading of the micrometer successively at specified interval of indicator readings. The difference between the two readings is the error of the indicator

4. 仕様

4. SPECIFICATIONS

コード No.	521-103	521-105	521-104	521-106	Code No.
測定範囲	1mm	5mm	.05"	.2"	Measuring range
最小読取量	0.0002mm	0.0002mm	.00001"	.00001"	Graduation
指示誤差	± 0.0002mm	± 0.0008mm	± .00001"	± .00003"	Error of indication
戻り誤差	0.0002mm	0.0008mm	.00001"	.00003"	Hysteresis
指示安定度	0.0001mm	0.0002mm	.000005"	.00001"	Measuring Stability
基線移動量	360 °	360 °	360 °	360 °	Rotation of Sleeve
質量	7kg	7.5kg	15.4Lb	16.5Lb	Weight

5. 測定方法

5-1 インジケータの取付け

ホルダには、4 ~ 10のステムを持つインジケータを取付けることが可能です。詳細は、以下のそれぞれのインジケータについての説明の中で記載します。

5. MEASURING OPERATION

5 1 Mounting indicator

The universal holder accepts any indicator having a stem of dia.4 ~ 10mm (.16"-.39") without any additional accessories.



Fig.7 (a)



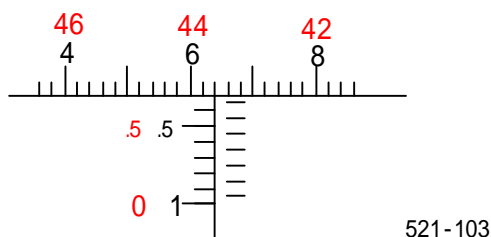
Fig.7 (b)

5-2 マイクロメータヘッドの読取方法

マイクロメータヘッドの読取方法は次の通りです。シンプルを上部において零合せした場合(アンビルを上昇させて測定しようとする場合)は黒文字で読取り、シンプルを下部で合わせた場合(アンビルを下降させて測定しようとする場合)は赤文字で読取ります。

Fig.8(a)に読取例を示します。まずマイクロメータヘッド外筒の目盛を読み、次にマイクロメータヘッドシンプルの目盛を読み、合計したものが読取値です。

Fig.8(a)の位置での読取値は、黒文字では0.3064、赤文字では0.6936となります。



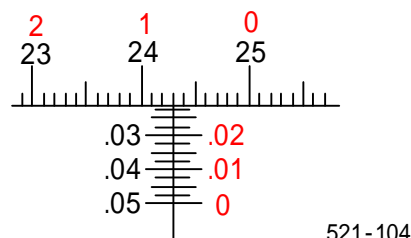
521-103

(1) 黒文字・Black	(12) 赤文字・Red
外筒目盛 :0.3	外筒目盛 :0.65
シンプル目盛 :0.0064 (+)	シンプル目盛 :0.0436 (+)
読取 :0.3064	読取 :0.6936

Fig.8 (a)

5 2 How to Read the Micrometer Head

Color indexed (red & black) dual directional graduations are employed on the micrometer head to facilitate measurements. When the thimble is zero-set on the upper (or lower) side of the sleeve, the displacement of the measuring anvil is read from black (or red) graduations, Fig.8(a),(b) represents reading in each case.



521-104

(1) Black	(2) Red
Sleeve :.02"	Sleeve :.0275"
Thimble :.00243" (+)	Thimble :.00007" (+)
Reading :.02243"	Reading :.02757"

Fig.8 (b)

5-3 検査

(1) ダイアルゲージの検査

1 マイクロメータヘッドのシンプル零目盛線と外筒基線を合せます。

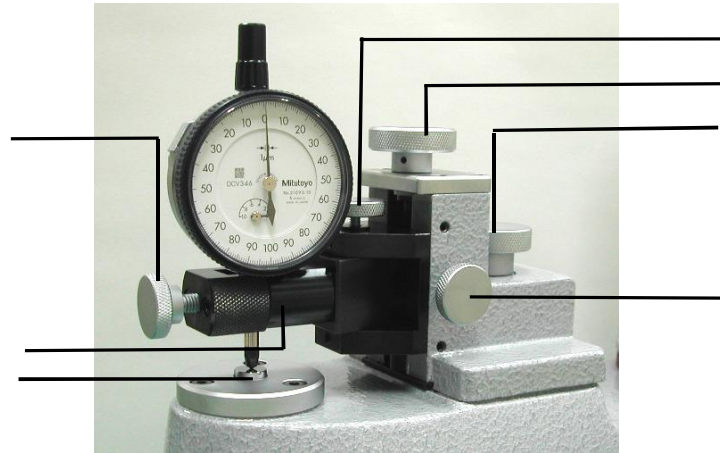
2 Fig.9はダイアルゲージが取付いた状態です。支持台クランプはそのまま固定した状態でホルダクランプをゆるめると、ホルダは自在に回転します。ホルダクランプと同軸での回転はアンビルの中央にダイアルゲージがあたるようにする為であり、インジケータクランプと同軸での回転はダイアルゲージをアンビルに直角にあてる為のものです。特に後者はストッパで位置決めができるように工夫されています。

5 3 Calibration

(1) Calibrating dial indicator

1 Align the zero-line of the thimble to the line of the sleeve.
2 Mount the indicator to be calibrated properly and lock the clamps. A Dial indicator to be calibrated is mounted on the Calibration Tester as indicated in Fig.9, where the Universal Holder is devised as follows : when the holder clamp is loosened and the clamp is locked, the holder can be rotated in two ways; 1) rotation around the axis of the holder clamp for centering the contact point of the indicator on the anvil, 2) rotation around the axis of the indicator clamp for squaring contact point to the anvil. Squaring is secured by the stopper.

インジケータクランプ
ホルダ
アンビル
ホルダクランプ
上下動ツマミ
クランプ
クランプ



Indicator clamp
Holder
Anvil
Holder clamp
Elevation knob
Clamp
Clamp

Fig.9

ダイヤルゲージをホルダに確実にクランプしたあと、上下動ツマミに依りその指針が自由位置から最初の零位置になるようにクランプします。このクランプによって指針が多少動きますのでマイクロメータシムブルを微動させて完全に指針の零合せを行ないます。

- 3 シンプル零目盛と外筒基線がずれた場合は外筒移動用のローレット部をもって外筒を回し確実に合せます。

このとき、ダイヤルゲージの指針とマイクロメータの目盛との位置関係はFig.10(a)、Fig.11(a)の通りとなっています。

Rotate the elevation knob to position the dial indicator so that its hand comes to "0" from its rest point, and lock the clamp. By locking the clamp, the hand will deviate from "0" point. In this case, finely rotate the thimble to zero-set the dial indicator.

- 3 The deviation of 0-line of the thimble from the reference line of the sleeve thus caused can be remedied by turning the sleeve holding its knurled part.

After the adjustment, the dial indicator and the micrometer head are set as shown in Figs,10(a),(b), 11(a),(b).

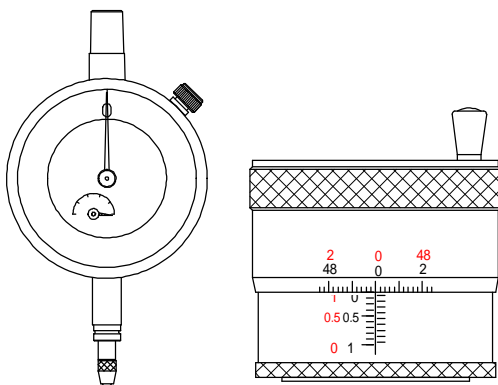


Fig.10 (a) 0.001-1mm ダイヤルゲージ検査スタート点
Setup for calibration of 0.001-1mm
dial indicator

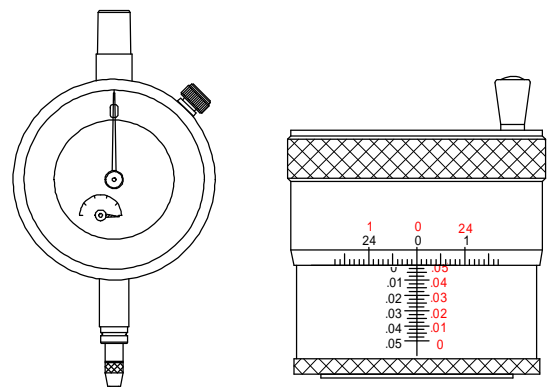


Fig.10 (b) Setup for calibration of ".0001"-.05"
dial indicator

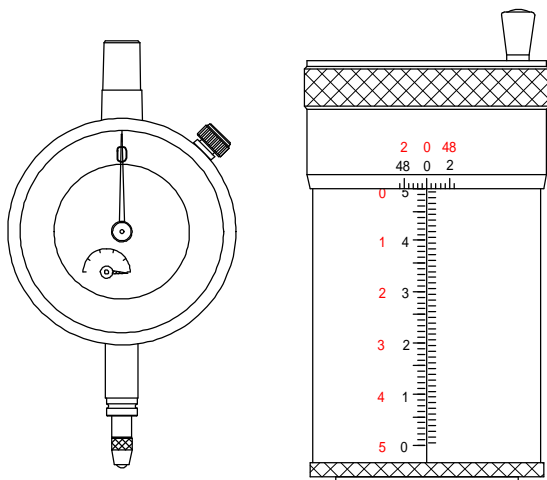


Fig.11 (a) 0.001-5mm ダイヤルゲージ検査スタート点
Setup for calibration of 0.001-5mm
dial indicator

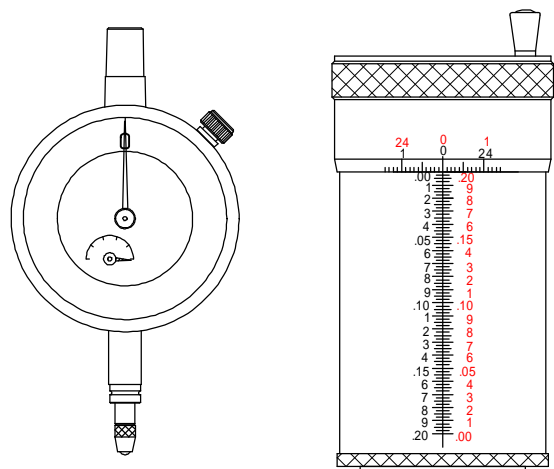


Fig.11 (b) Setup for calibration of .0005"-.125"
dial indicator

4 つぎにマイクロメータシンブルを回転させ順次測定点に相当するダイヤルゲージの目盛にその指針を合せ、そのときのマイクロメータヘッドの示す値を読むとその差がそれぞれの測定点におけるダイヤルゲージの誤差となります。ある測定点でFig.12(a)のようになったとすると、誤差は+1.4 μm となります。(ダイヤルゲージが20 μmを示し、マイクロメータは18.6 μmです。)

4 Turn the thimble to have the reading of micrometer head successively at specified interval of graduations of the dial indicator. The difference between two readings of dial indicator and micrometer head represents the error of the dial indicator. Take the Fig.12(a) for example, where the micrometer head reads 0.0186mm at the point of dial indicator reading 0.020mm, representing the error of the indicator as +1.4 μm.

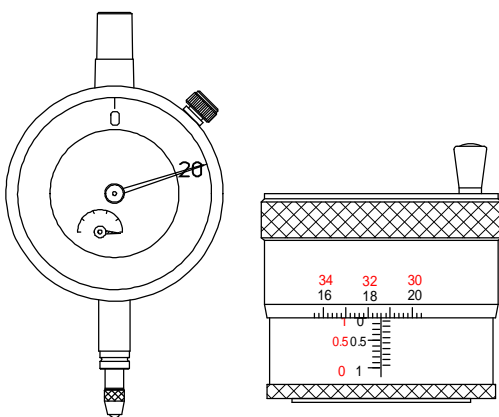


Fig.12 (a) 0.001-1mm Dial Indicator
ダイヤルゲージ/Dial Indicator 0.020
マイクロメータ/Micrometer 0.0186 (-)
誤差 /Error 0.0014mm

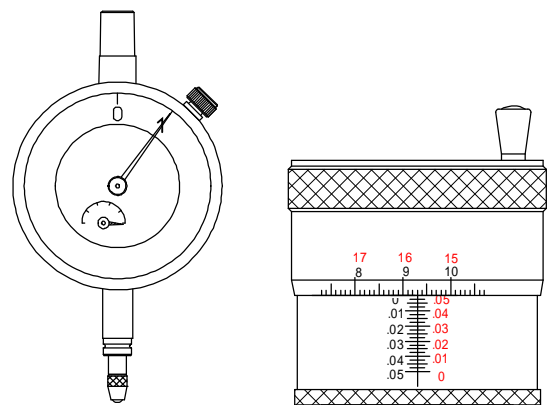


Fig.12 (b) .0001"-.05" Dial Indicator
Dial Indicator .0010"
Micrometer .00093" (-)
Error .00007"

5 以上のようにして得た各測定点における誤差をグラフ化しますと誤差線図が得られます。インジケータの精度検査方法については各国の規格に準じた方法で検査してください。

*測定に際してはハンドレストを使用しますと腕が疲れません。

5 Graphing the error of the dial indicator at each measured point gives error-curve. Please inspect a dial gage by the method that followed the standard of each country.

*Hand rest is furnished for fatigue free operation.

	規格機関名 Specifications organs	ダイヤルゲージ Dial Gage	てこ式ダイヤルゲージ Test Indicator
ISO	国際標準化規格 International Organization for Standardization	R463	
JIS	日本工業規格 Japanese Industrial Standards	B7503	B7533
ANSI/ASME	アメリカ規格協会規格 America National Standards Institute アメリカ機械学会規格 American Society of Mechanical Engineers	B89.1.10M	B89.1.10M
DIN	ドイツ工業機構 Deutsche Industrie Normen	878	2270

各国規格一覧 List of national specifications

(2) テコ式ダイヤルゲージの検査

取付はFig.13のようになります。支持台回転クランプをゆるめると支持台は自由に回転します。更にホルダが自在に回転するのを利用して、インジケータの測定子が測定面の中央に位置するように調整し各部のクランプを確実に固めます。



Fig.13

測定アンビルと測定子の接触する姿勢は円弧誤差を含まない測定になるよう気を付けます。Fig.14 (a)

測定方法はダイヤルゲージの場合に準じます。

測定子角度を変えた場合は、次の表の補正值による補正が必要となります。真値は次の式により算出します。
真値=測定値×補正係数

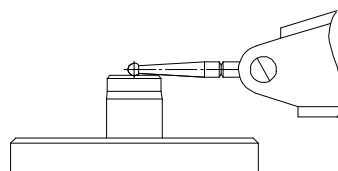


Fig.14 (a)円弧誤差少ない
Free of arc error

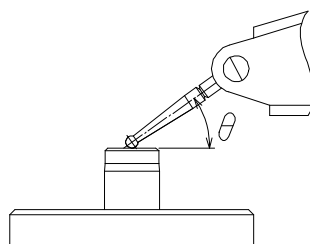


Fig.14 (b)円弧誤差大きい
Arc error develops as becomes larger

角度	補正係数
10 °	0.98
20 °	0.94
30 °	0.86
40 °	0.76
50 °	0.64
60 °	0.50

(2) Calibration of dial test indicator

Mount the indicator to be calibrated referring to Fig13. In setting the indicator, be sure to position its contact point in the center and perpendicular to the axis of the anvil as shown in Fig14 (a)

Calibration of the dial test indicator is made in the same manner as applied to the calibration of dial indicators.

When the angle of the contact point is not zero, the measurement value must be corrected by the correction.

True value = measurement value x correction

Angle	Correction
10 °	0.98
20 °	0.94
30 °	0.86
40 °	0.76
50 °	0.64
60 °	0.50

(3) 電気マイクロメータの検査

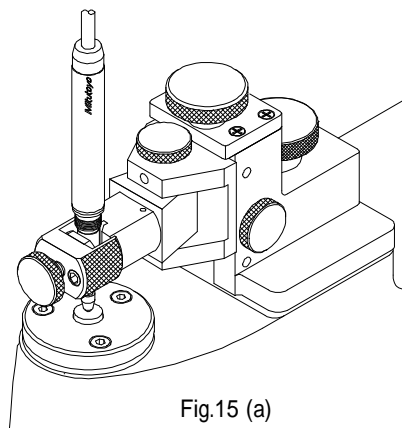


Fig.15 (a)

Fig.15(a), 15(b)はレバーヘッド、カートリッジヘッドを取り付けた状態です。

電気マイクロメータの場合はダイヤルゲージの場合と違ってレンジ切換、零調整ができますのでそれを利用すれば零合せが能率的に行なえます。すなわち、検査すべき最高感度より低感度のレンジに切換えて上下動ツマミでほぼ零付近に合わせクランプし、多少の指針のズレは零調整ツマミで調整します。次に感度を上げ再び零調整ツマミで正しく零合せを行ないます。

(3) Calibration of electronic micrometer

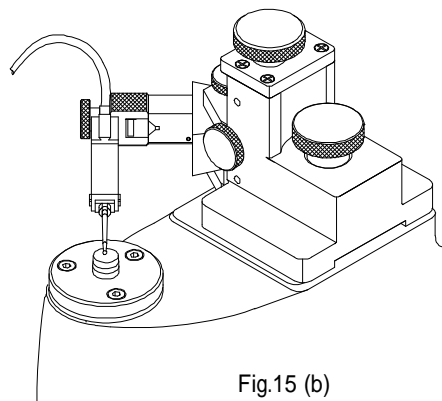


Fig.15 (b)

Mounting of lever type or cartridge type of gage head is made as shown in Fig.15 (a), 15(b) respectively.

In zero-setting the electronic micrometer, make use of the range-switch and zero-adjusting features of the electronic micrometer. Specifically, 1) set the electronic micrometer at a lower range than that which it is to be calibrated, 2) make use of elevation knob to bring the hand of meter near to 0-position, 3) make use of the zero-adjusting feature for strict zero setting, 4) reset the electronic micrometer to a higher range for required calibration, and 5) zero set the electronic micrometer by means of its zero adjusting feature.

6.保守及び注意事項

本器を長くまた高精度に使うため下記に留意願います。

- (1) 開梱の際は記載されている手順に依ってください。
- (2) 使用前にアンビル測定面を軟上質紙ガーゼ或は鹿皮で清拭してください。使用後も再び丁寧に清拭し更に上質の防錆油を塗布して下さい。
- (3) 本器を高精度に使用するために 20 ± 1 の温度環境で使用することを原則とします。
- (4) 各部の温度条件を同一にするため使用場所で少なくとも 4 時間以上経過した後、測定を始めてください。
- (5) 使用時、保管時を問わず高温・高湿、衝撃は絶対避けてください。
推奨保管環境：温度 0 ~ 40 湿度 30 ~ 60%
- (6) 塵埃を避けるために、使用時間以外は付属のカバーを使用してください。

6. NOTES ON USAGE FOR A LONG SERVICE LIFE

Please note the following to use this container in long and high accuracy.

- (1) Unpacking should be done in the specified procedures.
- (2) Wipe clean the measuring face with lint-free tissue or gauze before measurement. Apply high quality rust-prohibiting oil on the cleaned measuring face after measurements.
- (3) It is recommend to use the Calibration Tester at an ambient temperature of for accurate measurements.
- (4) Allow over four hour before measurement for thermal stabilization of the instrument throughout.
- (5) Avoid high temperature, high humidity, direct sun light, and impact, be it in operation or idle.
- (6) Apply the furnished duster cover when not in use.

7. ダイヤルゲージ類の校正及びご使用上の注意

受入検査時,定期検査時は下記の誤差が生じない様,取り付け姿勢に十分ご注意ください。

- (1)ご使用時ダイヤルゲージをホルダにセットする時は、ダイヤルゲージスピンドル中心とアンビル面との角度が直角になるように取付けて下さい。角度により下記の通り全範囲指示誤差が増大いたします。

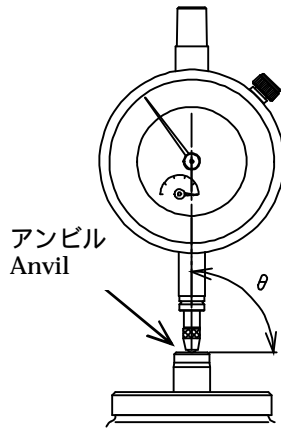


Fig.16

角度誤差と指示誤差

7. PRECAUTIONS ON USE AND CALIBRATION OF DIAL GAGE

Please pay attention not to occur following errors at the acceptance inspection and the periodical inspection.

- (1)Set a dial gage to the holder so that the angle of (dial gage spindle center against anvil surface) becomes right-angled. The all range indication errors vary according to the angle as shown below.

Angle error and indication error

90度の誤差 ()	ストローク Stroke				Error from 90 degree ()
	1mm	5mm	.05"	.2"	
±1度	0.2 μm	0.8 μm	.000008"	.000030"	±1 degree
±2度	0.6 μm	3.0 μm	.000030"	.000122"	±2 degree
±3度	1.4 μm	6.9 μm	.000069"	.000274"	±3 degree
±4度	2.4 μm	12.2 μm	.000122"	.000487"	±4 degree
±5度	3.8 μm	19.0 μm	.000190"	.000761"	±5 degree

(2)テストインジケータでは、測定子をアンビル面にあてる角度により大きな誤差が発生します。下図の様に θ が0になるようにセットして下さい。 θ が大きいほど誤差が増大いたします。

(2)A test indicator shows an error according to the contact angle between a contact point and the anvil surface. Set the test indicator so that the angle θ becomes zero as shown in the following figure. The error increases with the angle θ .

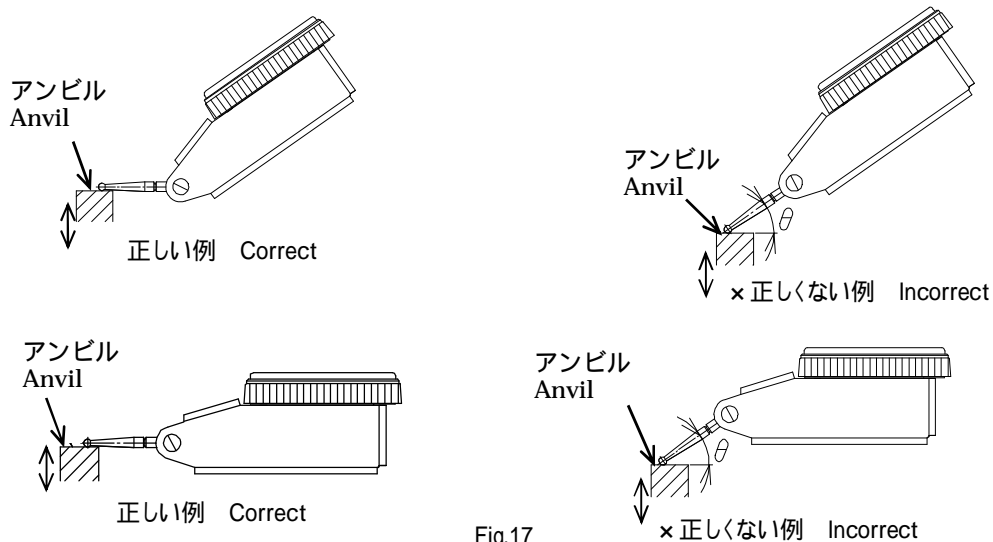


Fig.17

傾き角と誤差量

Inclination angle and error

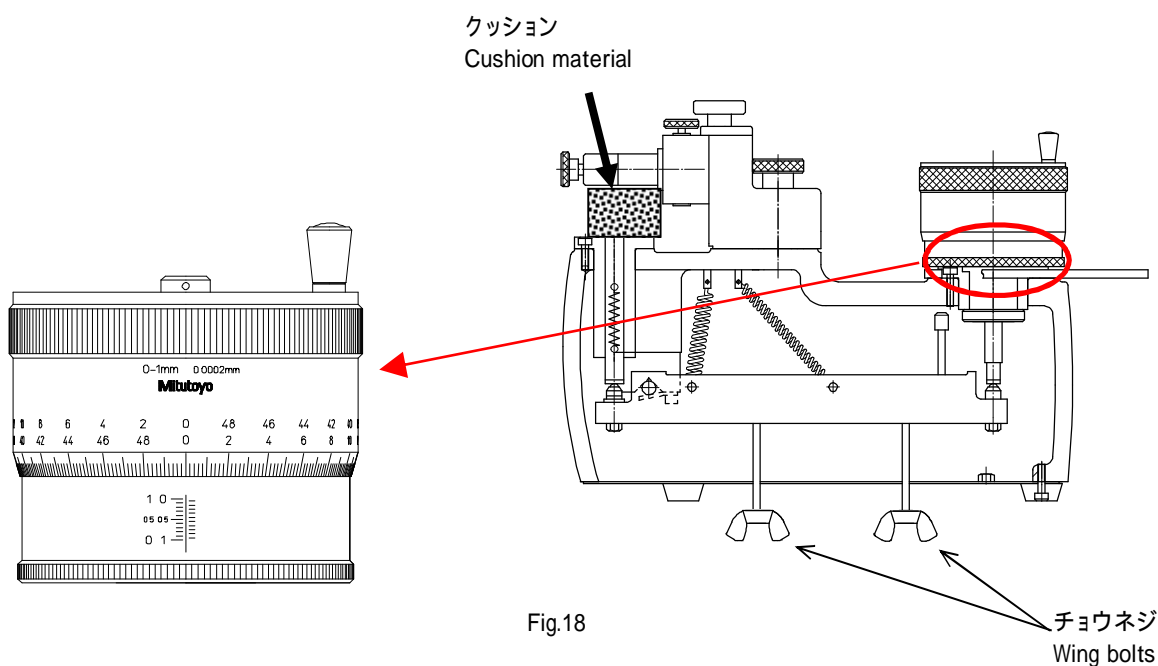
傾き角 ()	誤差(%) Error	ストローク Stroke				Inclination angle()
		0.2mm	0.8mm	.008"	.03"	
10度	1.5	3 μm	12 μm	.0001"	.0005"	10 degree
20度	6.0	12 μm	48 μm	.0005"	.0018"	20 degree
30度	13.4	27 μm	107 μm	.0011"	.0040"	30 degree

8. 再運搬時のご注意

出荷時、内部の重要部品である拡大アームを振動、衝撃から保護する為に、チョウネジがフレームの底に2本締め付けてあります。本体を再運搬する際には、シンブルを測定範囲外まで回した(0点から10回転程左回転させる)後に、チョウネジを取付け拡大アームに強く接触するまで締め付けて頂きますようお願い致します。また、アンビルの振動を防止するため付属していたクッションをアンビルとゲ - ジホルダの隙間に入れてください。

8. PRECAUTION WHEN TRANSPORTING

Before shipment in order to protect an expansion arm that is a sensitive part inside the instrument from vibration and impact, two wing bolts are tightened on the bottom of its frame. When transporting the main unit, be sure to screw the wing bolts so that they tightly contact with the expansion arm, after turn the thimble to the out of measuring range (turn approximately 10 rotations counter clockwise from zero point). And, put an attached cushion material in anvil and the crevice of Gauge holder in order to prevent the vibration of anvil.



9. 海外移転に関するご注意

本製品は「外国為替及び外国貿易法」の規制対象品です。海外移転する場合は、事前に弊社にご相談ください。

9. NOTES ON OVERSEAS TRANSFER

This product is controlled by the Export Control Regulations. Please contact Mitutoyo before transferring it abroad.

● 商品の取扱い・トラブルなどに関するお問い合わせはお近くのサービス課へ

東北・北関東サービス課	宇都宮市平松本町 796-1 ㊦321-0932 電話：(028) 660-6280 ファクス：(028) 660-6257
南関東サービス課	横浜市都筑区池辺町 3286 ㊦224-0053 電話：(045) 938-5718 ファクス：(045) 938-5721
甲信サービス課	諏訪市中洲 582-2 ㊦392-0015 電話：(0266)53-5495 ファクス：(0266)58-1830
東海サービス1課	名古屋市昭和区鶴舞 4-14-26 ㊦466-0064 電話：(052) 731-7100 ファクス：(052) 731-6110
東海サービス2課	安城市住吉町 5-19-5 ㊦446-0072 電話：(0566) 96-0745 ファクス：(0566) 96-0747
関西サービス課	大阪市住之江区南港北 1-4-34 ㊦559-0034 電話：(06) 6613-8813 ファクス：(06) 6613-8818
中四国サービス課	東広島市八本松東 2-15-20 ㊦739-0142 電話：(082) 427-1164 ファクス：(082) 427-1163
西部サービス課	福岡市博多区博多駅南 4-16-37 ㊦812-0016 電話：(092) 411-2909 ファクス：(092) 482-7894

営業の窓口

東北営業課	仙台市若林区卸町東 1-7-30 ㊦984-0002 電話：(022) 231-6881 ファクス：(022) 231-6884
北関東営業1課	宇都宮市平松本町 796-1 ㊦321-0932 電話：(028) 660-6240 ファクス：(028) 660-6248
北関東営業2課	伊勢崎市宮子町 3463-13 ㊦372-0801 電話：(0270) 21-5471 ファクス：(0270) 21-5613
南関東営業1課	川崎市高津区坂戸 1-20-1 ㊦213-8533 電話：(044) 813-1611 ファクス：(044) 813-1610
南関東営業2課	厚木市旭町 2-8-6 リヴ・ロード1階 ㊦243-0014 電話：(046) 226-1020 ファクス：(046) 229-5450
甲信営業課	諏訪市中洲 582-2 ㊦392-0015 電話：(0266) 53-6414 ファクス：(0266) 58-1830
東海営業1課	安城市住吉町 5-19-5 ㊦446-0072 電話：(0566) 98-7070 ファクス：(0566) 98-6761
東海営業2課	名古屋市昭和区鶴舞 4-14-26 ㊦466-0064 電話：(052) 741-0382 ファクス：(052) 733-0921
関西営業1課	大阪市住之江区南港北 1-4-34 ㊦559-0034 電話：(06) 6613-8801 ファクス：(06) 6613-8817
関西営業2課	栗東市手原 4-7-13-1 ㊦520-3015 電話：(077) 552-9408 ファクス：(077) 552- 8174
中四国営業課	東広島市八本松東 2-15-20 ㊦739-0142 電話：(082) 427-1161 ファクス：(082) 427-1163
西部営業課	福岡市博多区博多駅南 4-16-37 ㊦812-0016 電話：(092) 411-2911 ファクス：(092) 473-1470

商品選定に関するお問い合わせ

お客様相談課	川崎市高津区坂戸 1-20-1 ㊦213-8533 電話：(044) 822-5151 ファクス：(044) 813-1691
--------	--

Europe**Mitutoyo Europe GmbH**

Borsigstrasse 8-10, 41469 Neuss, GERMANY
TEL:49(2137)102-0 FAX:49(2137)102-351

Germany**Mitutoyo Deutschland GmbH**

Borsigstrasse 8-10, 41469 Neuss, GERMANY
TEL:49(2137)102-0 FAX:49(2137)86 85

M3 Solution Center Hamburg

Tempowerkring 9-im HIT-Technologiepark 21079 Hamburg, GERMANY
TEL:49(40)791894-0 FAX:49(40)791894-50

M3 Solution Center Leonberg

Steinbeisstrasse 2, 71229 Leonberg, GERMANY
TEL:49(7152)6080-0 FAX:49(7152)608060

M3 Solution Center Berlin

Paradiesstrasse 208, 12526 Berlin, GERMANY
TEL:49(30)2611 267 FAX:49(30)26 29 209

M3 Solution Center Eisenach

im tbz Eisenach, Heinrich-Ehrhardt-Platz, 99817 Eisenach, GERMANY
TEL:49(3691)88909-0 FAX:49(3691)88909-9

M3 Solution Center Ingolstadt

Ziegeleistrasse 66, 85055 Ingolstadt, GERMANY
TEL:49 (841) 954920 FAX:49 (841) 9549250

U.K.**Mitutoyo (UK) L.td.**

Joule Road, West Point Business Park, Andover, Hampshire SP10 3UX, UNITED KINGDOM

TEL:44(1264)353123 FAX:44(1264)354883

M3 Solution Center Coventry

Unit6, Banner Park, Wickmans Drive, Coventry, Warwickshire CV4 9XA, UNITED KINGDOM

TEL:44(2476)426300 FAX:44(2476)426339

M3 Solution Center Halifax

Lowfields Business Park, Navigation Close, Elland, West Yorkshire HX5 9HB, UNITED KINGDOM

TEL:44(1422)375566 FAX:44(1422)328025

M3 Solution Center East Kilbride

The Baird Bulding, Rankine Avenue, Scottish Enterprise Technology Park, East Kilbride G75 0QF, UNITED KINGDOM

TEL:44(1355)581170 FAX:44(1355)581171

France**Mitutoyo France**

Paris Nord 2-123 rue de la Belle Etoile, BP 59267 ROISSY EN FRANCE 95957 ROISSY CDG CEDEX, FRANCE

TEL:33(1) 49 38 35 00 FAX:33(1) 48 63 27 70

M3 Solution Center LYON

Parc Mail 523, cours du 3^{ème} millénaire, 69791 Saint-Priest, FRANCE
TEL:33(1) 49 38 35 70 FAX:33(1) 49 38 35 79

M3 Solution Center STRASBOURG

Parc de la porte Sud, Rue du pont du péage, 67118 Geispolsheim, FRANCE
TEL:33(1) 49 38 35 80 FAX:33(1) 49 38 35 89

M3 Solution Center CLUSES

Espace Scionzier 480 Av. des Lacs, 74950 Scionzier, FRANCE
TEL:33(1) 49 38 35 90 FAX:33(1) 49 38 35 99

M³ Solution Center TOULOUSE

Aeroparc Saint-Martin ZAC de Saint Martin du Touch 12 rue de Caulet, 31300 Toulouse, FRANCE

TEL:33 (5) 82 95 25 21

Italy**MITUTOYO ITALIANA S.r.l.**

Corso Europa, 7 - 20020 Lainate (MI), ITALY
TEL: 39(02)935781 FAX:39(02)9373290-93578255

M3 Solution Center VERONA

Via A. Volta, 37062 Dossobuono (VR), ITALY
TEL:39(045)513012 FAX:39(045)8617241

M3 Solution Center TORINO

Via Brandizzo, 133/F - 10088 Volpiano (TO), ITALY
TEL:39(0)11 9123995 FAX:39(0)11 9953202

M3 Solution Center CHIETI

Contrada Santa Calcagna - 66020 Rocca S. Giovanni (CH), ITALY
TEL/FAX:39(0872)709217

Netherlands**Mitutoyo Nederland B.V.**

Storkstraat 40, 3905 KX Veenendaal, THE NETHERLANDS
TEL:31(0)318-534911 FAX:31(0)318-534811

Mitutoyo Research Center Europe B.V.

De Rijn 18, 5684 PJ Best, THE NETHERLANDS
TEL:31(0)499-320200 FAX:31(0)499-320299

Belgium**Mitutoyo Belgium N.V.**

Hogenakkerhoek straat 8, 9150 Kruikebeke, BELGIUM
TEL:32(0)3-2540444 FAX:32(0)3-2540445

Sweden**Mitutoyo Scandinavia AB**

Släntvägen 6, 194 54 Upplands Väsby, SWEDEN
TEL:46(0)8 594 109 50 FAX:46(0)8 590 924 10

M3 Solution Center Alingsas

Kristineholmsvägen 26, 441 39 Alingsas, SWEDEN
TEL:46(0)8 594 109 50 FAX:46(0)322 63 31 62

M3 Solution Center Värnamo

Storgatsbacken 9, 331 30 Värnamo, SWEDEN
TEL:46(0)8 594 109 50 FAX:46(0)370 463 34

Finland**Mitutoyo Scandinavia AB Finnish Branch**

Viherkiitäjä 2A, FI-33960, Pirkkala, Finland
TEL: +358 207 929 640

Switzerland**Mitutoyo Schweiz AG**

Steinackerstrasse 35, 8902 Urdorf, SWITZERLAND
TEL:41(0)447361150 FAX:41(0)447361151

Poland**Mitutoyo Polska Sp.z o.o.**

ul.Minska 54-56, 54-610 Wroclaw, POLAND
TEL:48(71)354 83 50 FAX:48(71)354 83 55

Czech Republic**Mitutoyo Cesko, s.r.o.**

Dubska 1626, 415 01 Teplice, CZECH REP
TEL:420-417-579-866 FAX:420-417-579-867

Hungary**Mitutoyo Hungária Kft.**

Németvölgyi út 97, H-1124 Budapest, HUNGARY
TEL:36(1)2141447 FAX:36(1)2141448

Romania**Mitutoyo Romania SRL**

1A, Drumul Garii Odai Street, Ground Floor, Room G03, 075100 OTOPENI-ILFOV, ROMANIA

TEL:40(0)311012088 FAX:40(0)311012089

Russian Federation**Mitutoyo RUS LLC**

13 Sharikopodshipnikovskaya, bld.2, 115088 Moscow, RUSSIAN FEDERATION
TEL:(7)495 7450 752 FAX:(7)495 745 0752

Singapore**Mitutoyo Asia Pacific Pte. Ltd.**

24 Kallang Avenue, Mitutoyo Building, SINGAPORE 339415
TEL:(65)62942211 FAX:(65)62996666

Malaysia**Mitutoyo (Malaysia) Sdn. Bhd.****Kuala Lumpur Head Office / M3 Solution Center**

Mah Sing Intergrated Industrial Park, 4, Jalan Utarid U5/14, Section U5, 40150 Shah Alam, Selangor, MALAYSIA

TEL:(60)3-78459318 FAX:(60)3-78459346

Penang Branch office / M3 Solution Center

No.30, Persiaran Mahsuri 1/2, Sunway Tunas, 11900 Bayan Lepas, Penang, MALAYSIA

TEL:(60)4-6411998 FAX:(60)4-6412998

Johor Branch office / M3 Solution Center

No. 70, Jalan Molek 1/28, Taman Molek, 81100 Johor Bahru, Johor, MALAYSIA
TEL:(60)7-3521626 FAX:(60)7-3521628

Indonesia**PT. Mitutoyo Indonesia****Head Office / M3 Solution Center**

Ruko Mall Bekasi Fajar Blok A6&A7 MM2100 Industrial Town, Cikarang Barat, Bekasi 17520, INDONESIA

TEL:(62)21-8980841 FAX:(62)21-8980842

Thailand**Mitutoyo(Thailand)Co., Ltd.****Bangkok Head Office / M3 Solution Center**

No. 76/3-5, Chaengwattana Road, Anusawaree, Bangkaen, Bangkok 10220, THAILAND

TEL:(66)2-521-6130 FAX:(66)2-521-6136

Cholburi Branch / M3 Solution Center

No.7/1, Moo 3, Tambon Bowin, Amphur Sriracha, Cholburi 20230, THAILAND
TEL:(66)3-834-5783 FAX:(66)3-834-5788

Amata Nakorn Branch / M3 Solution Center

No. 700/199, Moo 1, Tambon Ban Kao, Amphur Phan Thong, Cholburi 20160, THAILAND

TEL:(66)3-846-8976 FAX:(66)3-846-8978

Vietnam**Mitutoyo Vietnam Co., Ltd****Hanoi Head Office / M3 Solution Center**

No.34-TT4, My Dinh-Me Tri Urban Zone, My Dinh Commune, Tu Liem District, Hanoi, VIETNAM

TEL:(84)4-3768-8963 FAX:(84)4-3768-8960

Ho Chi Minh City Branch Office / M3 Solution Center

31 Phan Xich Long Street, Ward 2, Phu Nhuan District, Ho Chi Minh City, VI-ETNAM

TEL:(84)8-3517-4561 FAX:(84)8-3517-4582

India**Mitutoyo South Asia Pvt. Ltd.****Head Office / M3 Solution Center**

C-122, Okhla Industrial Area, Phase-I, New Delhi-110 020, INDIA
TEL:91(11)2637-2090 FAX:91(11)2637-2636

Mumbai Region Head office

303, Sentinel Hiranandani Business Park Powai, Mumbai-400 076, INDIA
TEL:91(22)2570-0684, 837, 839 FAX:91(22)2570-0685

Pune Office / M3 Solution Center

G2/G3, Pride Kumar Senate, F.P. No. 402 Off. Senapati Bapat Road, Pune-411 016, INDIA

TEL:91(20)6603-3643, 45, 46 FAX:91(20)6603-3644

Vadodara office

S-1&S-2, Olive Complex, Nr. Haveli, Nizampura, Vadodara-390 002, INDIA
TEL: (91) 265-2750781 FAX: (91) 265-2750782

Bengaluru Region Head office / M3 Solution Center

No. 5, 100 Ft. Road, 17th Main, Kiramangala, 4th Block, Bengaluru-560 034, INDIA

TEL:91(80)2563-0946, 47, 48 FAX:91(80)2563-0949

Chennai Office / M3 Solution Center

No. 624, Anna Salai Teynampet, Chennai-600 018, INDIA

TEL:91(44)2432-8823, 24 FAX:91(44)2432-8825

Kolkata Office

Unit No. 1208, Om Tower, 32, J.L.Nehru Road, Kolkata-700 071

Tel: (91) 33-22267088/40060635 Fax: (91) 33-22266817

Taiwan**Mitutoyo Taiwan Co., Ltd.**

4F., No.71, Zhouzi St., Neihsu Dist., Taipei City 114, TAIWAN (R.O.C.)

TEL:886(2)8752-3266 FAX:886(2)8752-3267

Taichung Branch

16F.-3, No.6, Ln.256, Sec.2, Xitun Rd., Xitun Dist., Taichung City 407, TAIWAN (R.O.C.)

TEL:886(4)2707-1766 FAX:886(4)2451-8727

Kaohsiung Branch

13F.-3, No.31, Haibian Rd., Lingya Dist., Kaohsiung City 802, TAIWAN (R.O.C.)

TEL:886(7)334-6168 FAX:886(7)334-6160

M3 Solution Center Taipei

4F., No.71, Zhouzi St., Neihsu Dist., Taipei City 114, TAIWAN (R.O.C.)

TEL:886(2)8752-3266 FAX:886(2)8752-3267

M3 Solution Center Tainan

Rm.309, No.31, Gongye 2nd Rd., Annan Dist., Tainan City 709, TAIWAN (R.O.C.)

TEL:886(6)384-1577 FAX:886(6)384-1576

South Korea**Mitutoyo Korea Corporation****Head Office / M3 Solution Center**

(Geumjeong high view Build), 6F, 153-8, Ls-ro, Gunpo-si, Gyeonggi-do, 435-040, KOREA

TEL:82(31)361-4200 FAX:82(31)361-4201/4202

Busan Office / M3 Solution Center

Donghum Build. 1F, 559-13 Gwaebop-Dong, Sasang-Gu, Busan, 617-809, KOREA

TEL:82(51)324-0103 FAX:82(51)324-0104

Daegu Office / M3 Solution Center

371-12, Hosan-Dong, Dalseo-Gu, Daegu, 704-230, KOREA

TEL:82(53)593-5602 FAX:82(53)593-5603

China**Mitutoyo Measuring Instruments (Shanghai) Co., Ltd.**

12F, Nextage Business Center, No.1111 Pudong South Road, Pudong New District, Shanghai 200120, CHINA

TEL:86(21)5836-0718 FAX:86(21)5836-0717

Suzhou Office / M3 Solution Center China (Suzhou)

No. 46 Baiyu Road, Suzhou 215021, CHINA

TEL:86(512)6522-1790 FAX:86(512)6251-3420

Wuhan Office

RM. 1206B Wuhan World Trade Tower, No. 686, Jiefang Ave, Jiangnan District, Wuhan 430032, CHINA

TEL:86(27)8544-8631 FAX:86(27)8544-8227

Chengdu Office

RM. D 20/F, No.58 Beixin Road, Jinjiang District, Chengdu, Sichuan 610016, CHINA

TEL:86(28)8671-8936 FAX:86(28)8671-9086

Hangzhou Office

RM. 902, Taifu Plaza No.1 Tonghui (M) Road, Xiaoshan District, Hangzhou 311200, CHINA

TEL:86(571)8288-0319 FAX:86(571)8288-0320

Tianjin Office / M3 Solution Center Tianjin

No.16 Heiniucheng-Road, Hexi-District, Tianjin 300210, CHINA

TEL:86(22)8558-1221 FAX:86(22)8558-1234

Changchun Office

RM.1801, Kaifa Dasha, No. 5188 Ziyou Avenue, Changchun 130013, CHINA

TEL:86(431)8461-2510 FAX:86(431)8464-4411

Qingdao Office / M3 Solution Center Qingdao

No.135-10, Fuzhou North Road, Shibei District, Qingdao City, Shandong 266034, CHINA

TEL:86(532)8066-8887 FAX:86(532)8066-8890

Xi'an Office

RM. 805, Xi'an International Trade Center, No. 196 Xiaozhai East Road, Xi'an, 710061, CHINA

TEL:86(29)8538-1380 FAX:86(29)8538-1381

Dalian Office / M3 Solution Center Dalian

RM. 1008, YOMA IFC, No.128 Jin ma Road, Economic Development Zone, Dalian 116600, CHINA

TEL:86(411)8718 1212 FAX:86(411)8754-7587

Mitutoyo Leepport Metrology (Hong Kong) Limited

1/F., Block 1, Golden Dragon Industrial Center, 152-160 Tai Lin Pai Road, Kwai Chung, N.T., HONG KONG

TEL:86(852)2427-7991 FAX:86(852)2418-4610

Mitutoyo Leepport Metrology (Dongguan) Limited / M3 Solution Center Dongguan

No.26, Guan Chang Road, Chong Tou Zone, Chang An Town, Dong Guan, 523855 CHINA

TEL:86(769)8541 7715 FAX:86(769)-8541 7745

Mitutoyo Measuring Instruments (Suzhou) Co., Ltd.

No. 46 Baiyu Road, Suzhou 215021, CHINA
TEL:86(512)6252-2660 FAX:86(512)6252-2580

U.S.A.**Mitutoyo America Corporation**

965 Corporate Blvd., Aurora, IL 60502, U.S.A.

TEL:1-(630)820-9666 Toll Free No. 1-888-648-8869 FAX:1-(630)820-2614

M3 Solution Center-Illinois

945 Corporate Blvd., Aurora, IL 60502, U.S.A.

M3 Solution Center-Ohio

6220 Hi-Tek Ct., Mason, OH 45040, U.S.A.

TEL:1-(513)754-0709 FAX:1-(513)754-0718

M3 Solution Center-Michigan

44768 Helm Street, Plymouth, MI 48170, U.S.A.

TEL:1-(734)459-2810 FAX:1-(734)459-0455

M3 Solution Center-California

16925 E. Gale Ave., City of Industry, CA 91745, U.S.A.

TEL:1-(626)961-9661 FAX:1-(626)333-8019

M3 Solution Center-Massachusetts

1 Park Dr., Suite 11, Westford, MA 01886, U.S.A.

TEL:1-(978)692-8765 FAX:1-(978)692-9729

M3 Solution Center-North Carolina

11515 Vanstory Dr., Suite 150, Huntersville, NC 28078, U.S.A.

TEL:1-(704)875-8332 FAX:1-(704)875-9273

M3 Solution Center-Alabama

2100 Riverchase Center Suite 106 Hoover, AL 35244, U.S.A.

TEL:1-(205)-988-3705 FAX:1-(205)-988-3423

Micro Encoder, Inc.

11533 NE 118th St., bldg. M, Kirkland, WA 98034, U.S.A.

TEL:1-(425)821-3906 FAX:1-(425)821-3228

Canada**Mitutoyo Canada Inc.**

2121 Meadowvale Blvd., Mississauga, Ont. L5N 5N1., CANADA

TEL:1-(905)821-1261 FAX:1-(905)821-4968

Montreal Office

7075 Place Robert-Joncas Suite 129, Montreal, Quebec H4M 2Z2, CANADA

TEL:1-(514)337-5994 FAX:1-(514)337-4498

Brazil**Mitutoyo Sul Americana Ltda.**

AV. Joao Carlos da Silva Borges, 1240 - CEP 04726-002 - Santo Amaro - São Paulo - SP, BRASIL

TEL:55(11)5643-0000 FAX:55(11)5641-3722

Regional Office

Belo Horizonte - MG

TEL:55(31)3531-5511 FAX:55(31)3594-4482

Rio Grande do Sul / PR, SC

TEL/FAX:55(51)3342-1498 TEL:55(51)3337-0206

Rio de Janeiro - RJ

TEL:55(21)3333-4899 TEL/FAX:55(21)2401-9958

Santa Barbara D'Oeste - SP

TEL:55(19)3455-2062 FAX:55(19)3454-6103

Norte, Nordeste, Centro Oeste

TEL:55(11)5643-0060 FAX:55(11)5641-9029

Escritorio BA / SE

TEL/FAX:55(71)3326-5232

Factory(Suzano)

Rodovia Indio Tibirica 1555, BAIRRO RAFFO, CEP 08620-000 SUZANO-SP, BRASIL

TEL:55(11)4746-5858 FAX:55(11)4746-5936

Argentina**Mitutoyo Sul Americana Ltda.****Argentina Branch**

Av. Mitre 891/899 CP(B1603CQI) Vicente Lopez Buenos Aires, ARGENTINA

TEL:54(11)4730-1433 FAX:54(11)4730-1411

Sucursal Cordoba

Av. Amadeo Sabattini, 1296, esq. Madrid B° Crisol Sur - CP 5000, Cordoba, ARGENTINA

TEL/FAX:54 (351) 456-6251

Mexico**Mitutoyo Mexicana, S. A. de C. V**

Prolongación Industria Eléctrica No. 15 Parque Industrial Naucalpan

Naucalpan de Juárez, Estado de México C.P. 53370, MÉXICO

TEL: 52 (01-55) 5312-5612, FAX: 52 (01-55) 5312-3380

Monterrey Office / M3 Solution Center

Av. Morones Prieto No 914. Ote., Local 105 - Plaza Malz Col. La Huerta, C.P. 67140

Guadalupe, N.L., México

TEL: 52 (01-81) 8398-8228, 8398-8227 and 8398-8244 FAX: 52 (01-81) 8398-8226

Tijuana Office / M3 Solution Center

Av. 2o. eje Oriente-Poniente No. 19075 Int. 18 Col. Cd. Industrial Nueva Tijuana

C.P. 22500 Tijuana, B. C., México

TEL: 52 (01-664) 624-3644 and 624-3645 FAX: 52 (01-664) 647-5024

Querétaro Office / M3 Solution Center

Acceso "C" No. 107 Col. Parque Industrial Jurica C.P. 76100 Querétaro, Qro., México

TEL: 52 (01-442) 340-8018, 340-8019 and 340-8020 FAX: 52 (01-442) 340-8017

Irapuato Office / M3 Solution Center

Av. Héroes de Nacozari No. 1655, local A-14 esq. con Boulevard

Villas de Irapuato "Plaza Delta" Col. San Miguelito, C.P. 36557 Irapuato. Gto., México

Mitutoyo Corporation

20 - 1, Sakado, 1-chome, Takatsu-ku, Kawasaki, Kanagawa 213-0012, Japan

Cable: MITUTOYO Kawasaki

Phone: (044)813-8230 Fax: (044)813-8231

Printed in Japan