

グラプレート(精密石定盤)

マニュアル No.99MBF002①

【はじめに】

このたびはグラプレート(精密石定盤)をご購入いただき誠にありがとうございます。

- この「ユーザーズマニュアル」はグラプレートの使用上の注意事項について記載してあります。定盤の性能を十分に発揮させ、効果的にご使用いただくために、この「ユーザーズマニュアル」を最後までお読み下さい。
- お読みになった後も必ずグラプレートの近くに保管し、常時参照できるようにして下さい。
- 定盤の使用によって生じた逸失利益につきましては、弊社は一切その責任を負いかねます。
- 本書の記載内容については、将来予告なく変更することがあります。

【安全に関する注意】

警告 定盤の性能を十分に発揮し、安全に作業するために、以下の記述の点にご注意下さい。これらの事項に従わなかった為に生じた事故や故障について、弊社は一切責任を負いかねます。

- 使用面(グラプレート上面)からの測定物や工具の落下にご注意下さい。
- 不要な物を使用面に置かないようにして下さい。
- 限界強度以上の荷重を加えたり、強い衝撃を与えたりしないで下さい。破損などによりケガをする恐れがあります。
- グラプレートは3点で支持されています。支持脚の無い部分に測定物や工具を置くと、グラプレートが傾く恐れがあります。補助脚の無いグラプレート(サイズ 1000×750mm 以下)は特にご注意ください。
- グラプレートと使用面に載る物の温度差が大きい場合、石材内部に応力が発生し破損する恐れがあります。定盤との温度差 30℃以上あるものは載せないようにして下さい。
- 作業者の服装、特に履物にご注意下さい。
 - ① スリッパの使用は厳禁、安全靴を使用して下さい。
 - ② 測定物のエッジによる擦過傷などを防止するためにも長袖の作業服を着用して下さい。
- グラプレートの上に登ったり座ったりしないで下さい。

【使用上の注意】

注意 本定盤の性能を十分に発揮させるために、以下の点に注意していただき、正しくご使用下さい。

- 物を載せたり移動したりする際は、使用面についているゴミなどを良く拭き取ってから行って下さい。ゴミの介入により表面にキズが付いたり磨耗を促進したりします。
- 測定物や工具類などは静かに使用面に載せて下さい。
- 使用面は広く有効に使用し、常にある一ヶ所に集中して使用しないようにして下さい。局部磨耗の原因となります。
- グラプレートをハンマーなどでたたかないで下さい。表面が剥離したり割れたりすることがあります。
- 使用面に水分や油が付いた場合は、長時間放置せず布などで拭き取って下さい。精度劣化の原因となります。
- 測定に用いる場合は測定物積載時の定盤のたわみによる平面度の変化を考慮して下さい。
- 使用面の平面度を維持するために、推奨環境に近い安定した環境でご使用下さい。
- 保守を必ず行って下さい。

【使用環境】

《使用環境》・・・温度:0~40℃ 《推奨環境》・・・温度:20℃、湿度:58%

※平面度の値は推奨環境下における値として保証しています。

(温度環境)・・・設置場所は極力温度変化の少ない場所が望ましいです。

直射日光が当たる場所や、冷暖房装置に近くその影響を受ける場所などは避けて下さい。使用面と裏面の温度差が異なるような、上下の勾配が生じないようにすることも大切です。

(湿度環境)・・・グラプレートは水分を吸って膨張する性質があります。

空気中の水分量によって変形する恐れがありますので、推奨環境で使用されることをお勧めします。

【保守】

- 定盤を使用しない時は常にシートをかけて下さい。
- 使用後は、使用面をアルコール洗浄して下さい。
- 定盤の使用面は使用することによって磨耗しますので、使用の頻度に応じて平面度を定期的に検査し、磨耗の程度を知っておく必要があります。もし使用限度を超える磨耗が生じた場合には修理を行って下さい。校正及び修理を依頼される場合は、お買い上げの販売店もしくは最寄の弊社営業センターへ依頼下さい。

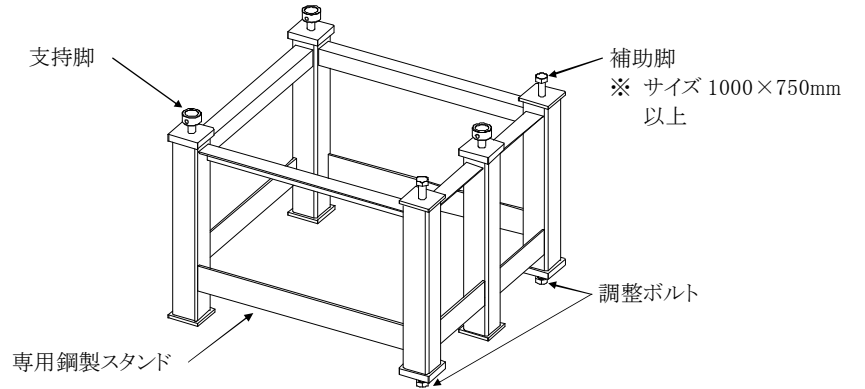
【グラプレートの据え付け】

グラプレート及び専用鋼製スタンドの設置場所は、十分耐力のある基礎を選んでください。

《専用鋼製スタンドを用いた設置方法》

- ① 床にスタンドを設置します。その際4点の脚がガタつなかいよう調整ボルトで調節して下さい。

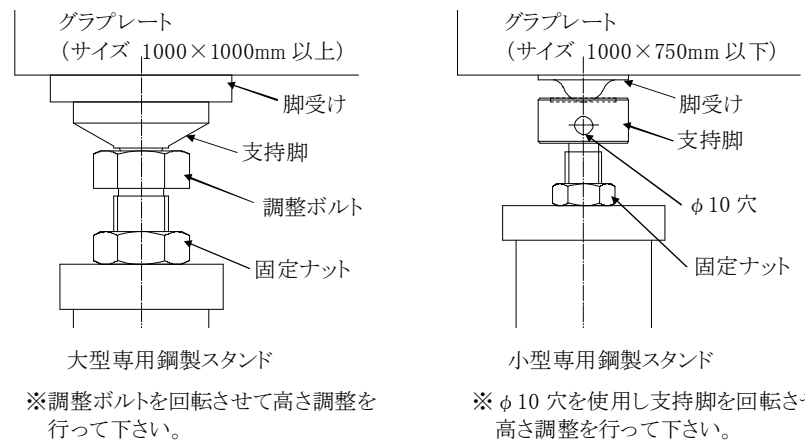
警告 キャスター付きスタンドを設置する場合は必ず調整ボルトを調節し、スタンドが移動しないように固定してから作業を行って下さい。



- ② グラプレートを専用鋼製スタンドの上にクレーンなどを使って設置します。

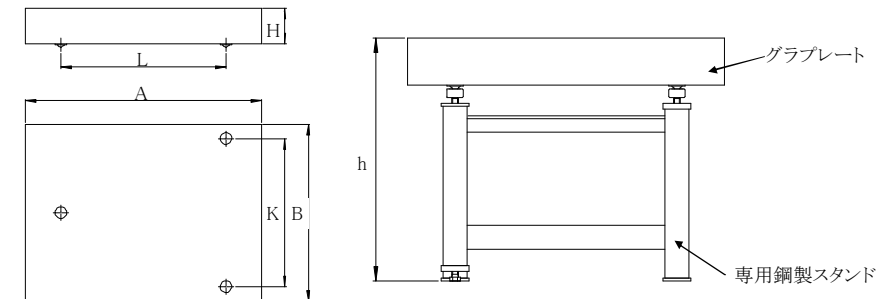
警告 グラプレート表面は非常に滑りやすいので、設置作業は十分に気をつけて行って下さい。

- ③ 専用鋼製スタンド上の支持脚の中心位置と、グラプレート下面に接着されている脚受けの中心位置が合うように設置して下さい。



- ④ 使用面に水準器を置き、3点の支持脚高さを調整しながら、グラプレート使用面の水平出しを行います。完了後、固定ナットを締め付けて下さい。補助足のあるグラプレートについては、水平出しのあと補助足をグラプレート下面に軽く当てて下さい。強く当てると使用面精度に影響しますのでご注意ください。

【仕様】



コード番号	等級	サイズ(mm)			平面度(μm)	限界強度(N)	質量(kg)	専用鋼製スタンド(別売)			
		A×B×H	K	L				標準	落下防止付	キャスタ付	h(mm)
517-401	00	300×300×100	240	240	2	9,800	27	/	/	/	/
517-301	0				3						
517-101	1				5						
517-411	00	450×300×100	240	390	2	4,900	40	/	/	/	/
517-311	0				3						
517-111	1				6						
517-414	00	600×450×100	370	500	2.5	7,850	80	517-203	517-203R	517-203CR	755~775
517-314	0				4						
517-114	1				8						
517-403	00	600×600×130	500	500	2.5	17,600	140	517-204	517-204R	517-204CR	755~775
517-303	0				5						
517-103	1				8						
517-405	00	750×500×130	420	630	3	15,700	146	517-205	517-205R	517-205CR	755~775
517-305	0				5						
517-105	1				9						
517-407	00	1000×750×150	630	700	3	19,600	337	517-206	517-206R	517-206CR	755~775
517-307	0				6						
517-107	1				12						
517-409	00	1000×1000×150	700	700	3.5	28,400	450	517-207	517-207R	517-207CR	755~775
517-309	0				7						
517-109	1				13						
517-413	00	1500×1000×200	700	1100	4	31,400	900	517-208	517-208R	517-208CR	755~775
517-313	0				8						
517-113	1				16						
517-410	00	2000×1000×250	600	1500	4.5	34,300	1,500	517-209	517-209R	517-209CR	755~775
517-310	0				9.5						
517-110	1				19						
517-416	00	2000×1500×300	1100	1500	5	78,400	2,700	517-210	517-210R	517-210CR	755~775
517-316	0				10						
517-116	1				20						
517-417	00	2000×2000×350	1500	1500	5.5	104,400	4,200	06AAY174	/	/	700~706
517-317	0				11						
517-117	1				22						
517-418	00	3000×1500×400	1100	2000	6.5	140,000	5,400	06AAY175	/	/	700~706
517-318	0				12.5						
517-118	1				25						
517-419	00	3000×2000×500	1500	2000	7	213,000	9,000	06AAY176	/	/	700~706
517-319	0				13.5						
517-119	1				27						

《付属品》・・・ビニールシート 1枚、保証書 1部、ユーザーズマニュアル(本書) 1部

《石材の物性表》・・・グラプレートの材質は花崗岩または同等以上の物性的性質の物を用いています。その物性値を以下に記します。ただし、この値は参考値であり、保証する値ではありません。

- 密度: $3 \times 10^{-6} \text{ kg/mm}^3$
- 吸水率: 0.03%以下
- 硬さ: Hv780
- 縦弾性係数: $9 \sim 10 \times 10^4 \text{ N/mm}^2$
- 線膨張係数: $8.0 \times 10^{-6} / \text{K}$