

グラブプレート用 標準鋼製スタンド・落下防止付きスタンド キャスター付きスタンド

マニュアル No.99MBF003①

【はじめに】

このたびはグラブプレート用標準鋼製スタンド・落下防止付きスタンド・キャスター付きスタンドをご購入いただき誠にありがとうございます。

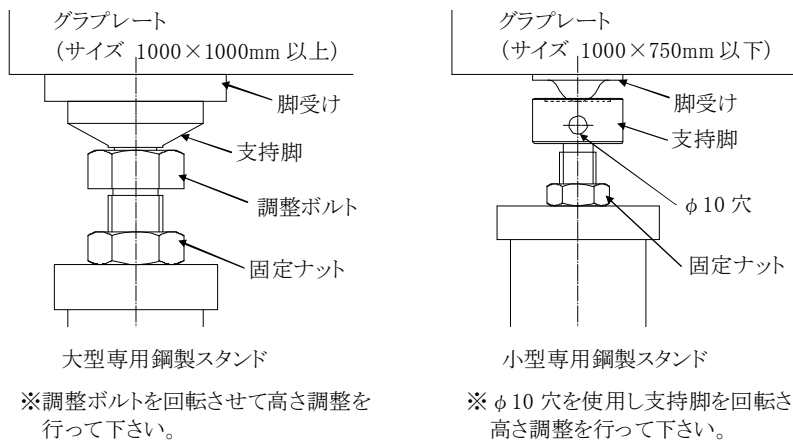
- この「ユーザーズマニュアル」はグラブプレートの使用上の注意事項について記載してあります。定盤の性能を十分に発揮させ、効果的にご使用いただくために、この「ユーザーズマニュアル」を最後までお読み下さい。
- お読みになった後も必ずスタンドの近くに保管し、常時参照できるようにして下さい。
- スタンドの使用によって生じた逸失利益につきましては、弊社は一切その責任を負いかねます。
- 本書の記載内容については、将来予告なく変更することがあります。

【安全に関する注意】

警告 スタンドの性能を十分に発揮し、安全に作業するために、以下の記述の点にご注意下さい。これらの事項に従わなかった為に生じた事故や故障について、弊社は一切責任を負いかねます。

- 本スタンドは、グラブプレートの設置を目的に作られたものです。グラブプレートの設置以外の目的では使用しないで下さい。
- 不要な物を置かないようにして下さい。
- 測定時及び移設時は、落下防止プレートやキャスターには触れないで下さい。手を挟むなどケガをする恐れがあります。
- 強い衝撃を与えないで下さい。
- 作業者の服装、特に履物にご注意下さい。スリッパの使用は厳禁です。安全靴を使用して下さい。

- ③ 専用鋼製スタンド上の支持脚の中心位置と、グラブプレート下面に接着されている脚受けの中心位置が合うように設置して下さい。



- ④ 使用面に水準器を置き、3 点の支持脚高さを調整しながら、グラブプレート使用面の水平出しを行います。完了後、固定ナットを締め付けて下さい。補助足のあるグラブプレートについては、水平出しのあと補助足をグラブプレート下面に軽く当てて下さい。強く当てると使用面精度に影響しますのでご注意下さい。

《キャスター付きスタンドを用いた設置方法》

- ① 床にスタンドを設置します。調整ボルトを使用してキャスターを浮かせて、スタンドが移動しないように固定してから作業を行って下さい。

警告 キャスター付きスタンドを設置する場合は必ず調整ボルトを調節し、スタンドが移動しないように固定してから作業を行って下さい。

- ② 落下防止プレートを全て外します。(M10 ネジ 2 本によって固定されています。)
- ③ グラブプレートをスタンドの上にクレーンなどを使って設置し、水平出しを行います。(作業の詳細は、標準鋼製スタンドを参照のこと。)
- ④ 外した M10 ネジ 2 本で落下防止プレートを取付けます。
- ⑤ グラブプレートと落下防止プレートの隙間が 10mm 以下となるように位置を調整して下さい。隙間が大きいと指などを挟み、ケガをする恐れがあります。

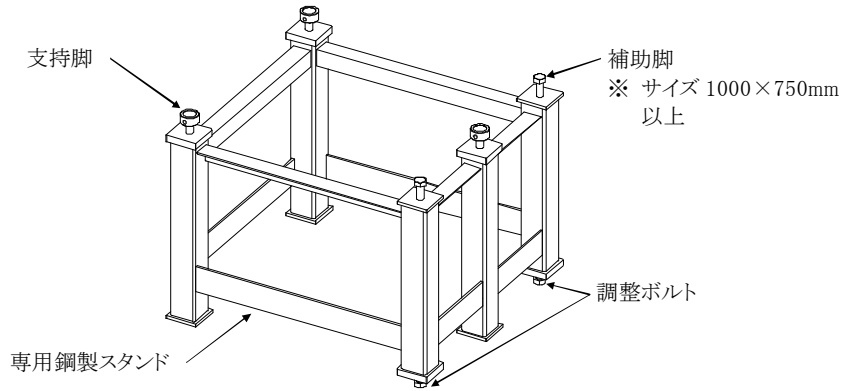
警告 落下防止プレートとグラブプレートとの隙間に測定物や指が入らないよう十分にご注意下さい。万が一グラブプレートが動いた時に、破損や指を挟むなどしてケガをする恐れがあります。

【グラブプレートの据え付け】

グラブプレート及び専用鋼製スタンドの設置場所は、十分耐力のある基礎上を選んでください。

《標準鋼製スタンド・落下防止付きスタンドを用いた設置方法》

- ① 床にスタンドを設置します。その際 4 点の脚がガタつかないよう調整ボルトで調節して下さい。



- ② グラブプレートをスタンドの上にクレーンなどを使って設置します。

警告 グラブプレート表面は非常に滑りやすいので、設置作業は十分に気をつけて行って下さい。

落下防止付きスタンドにグラブプレートを設置する場合は、グラブプレートと落下防止プレートが接触しないように、慎重に作業を行って下さい。

警告 グラブプレートと落下防止プレートが衝突すると、破損などによりケガをする恐れがありますので、設置作業は慎重に行って下さい。

グラブプレートと落下防止プレートの隙間が 10mm 以下となるように位置を調整して下さい。隙間が大きいと指などを挟み、ケガをする恐れがあります。

警告 落下防止プレートとグラブプレートとの隙間に測定物や指が入らないよう十分にご注意下さい。万が一グラブプレートが動いた時に、破損や指を挟むなどしてケガをする恐れがあります。

【キャスター付きスタンドの移設作業方法】

- ① グラブプレートに何も載っていないことを確認します。

警告 測定物をグラブプレートに載せたまま移動させることは極めて危険です。必ず、別々に移動させてください。

- ② 4ヶ所の調整ボルトを緩め、キャスターが動く状態にします。

警告 キャスターには触らないようにして下さい。ケガをする恐れがあります。

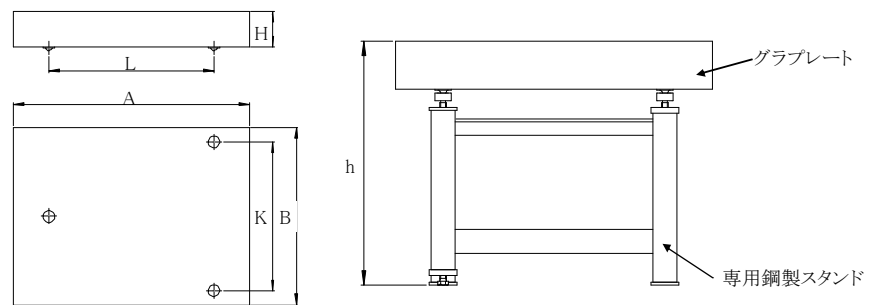
- ③ 落下防止プレートとグラブプレートの隙間が 10mm 以内にあるか確認し、グラブプレートを移設します。

警告 移設の際にグラブプレートがずれる場合があります。危険防止のためにも落下防止プレートとグラブプレートの隙間は最小にして下さい。また、落下防止プレートを持っての移設は絶対に行わないで下さい。手を挟むなどケガをする恐れがあり大変危険です。

- ④ 4つの調整ボルトで、スタンドがガタつかないように固定して下さい。

- ⑤ 水平出しを行います。

【仕様】



コードNo.			サイズ(mm)			高さ h(mm)	グラブプレート質量 (kg)
標準鋼製スタンド	落下防止付き	キャスタ付き	A×B×H	K	L		
517-203	517-203R	517-203CR	600×450×100	370	500	755～775	80
517-204	517-204R	517-204CR	600×600×130	500	500	755～775	140
517-205	517-205R	517-205CR	750×500×130	420	630	755～775	146
517-206	517-206R	517-206CR	1000×750×150	630	700	755～775	337
517-207	517-207R	517-207CR	1000×1000×150	700	700	755～775	450
517-208	517-208R	517-208CR	1500×1000×200	700	1100	755～775	900
517-209	517-209R	517-209CR	2000×1000×250	600	1500	755～775	1,500
517-210	517-210R	517-210CR	2000×1500×300	1100	1500	755～775	2,700

《付属品》・・・ユーザーズマニュアル(本書) 1部