

演算形 ABS デジマチックインジケータ

Calculation type ABS Digimatic Indicator

User's Manual
No. 99MAH037B

はじめに

本取扱説明書は、演算形 ABS デジマチックインジケータのうち、特に中、長ストロークタイプの機種について記したものです。操作方法などは短ストロークタイプと共通ですので、ID-C112RXB 取扱説明書 (No.99MAH034B) をご覧ください。

1. リフティングノブの取付け

リフティングノブ (別売 /25mm ストローク用 : No.21EZA197、50mm ストローク用 :21EZA200) がご利用頂けます。

1. 本製品のキャップを反時計方向に回して取り外します。
2. スピンドルが回らないように、ウェスなどを介してプライヤで固定し、リフティングノブをスピンドル上端のねじ (M2.5) に取り付けます。この時、スピンドルは上に押し上げてください。
3. リフティングノブのキャップを回して、ブッシュ上端に固定します。

重要

- 取り外したキャップは紛失しないように保管してください。
- リフティングノブのキャップを固定しない状態で使用すると、内部部品や測定物を損傷させる恐れがあります。
- リフティングノブを取り付けない場合は、必ず取り外したキャップを取り付けてください。内部部品や測定物を損傷する恐れがあります。
- ホコリや油、ミストのある場所では使用しないでください。作動不良や故障が生じる恐れがあります。

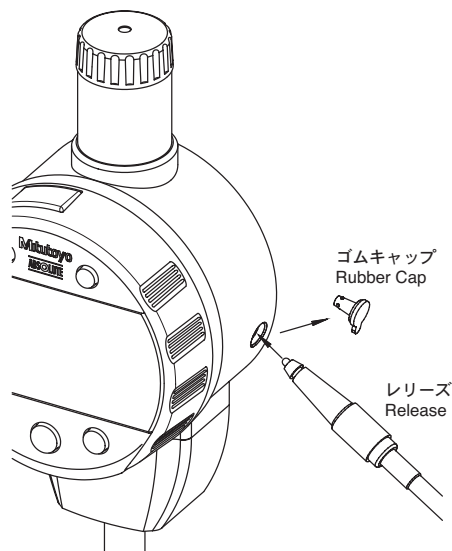
2. レリーズの取付け

レリーズ (別売 / パーツ No.540774) がご利用頂けます。

1. レリーズ取付け穴のゴムキャップを取り外します。
2. レリーズを穴の奥までしっかり取り付けます。

重要

- 取り外したゴムキャップは紛失しないように保管してください。
- ゴムキャップを取付ける際には、ねじ込むように取り付けます。
- レリーズを取付けない場合は、必ずゴムキャップを取付けてください。
- レリーズ以外の物を差し込んだり、過剰に力がかかると故障する恐れがあります。
- レリーズが緩んだ状態でスピンドルを上下させると、内部部品を損傷させる恐れがあります。



Foreword :

This user's manual explains the calculation type ABS Digimatic indicator, with Special emphasis on the middle and long stroke type. The operating procedures are the same as those of the short stroke type. For general information, refer to the ID-C112RXB user's manual (No. 99MAH034B).

1. Mounting Lifting Knob

A lifting knob (optional/ Parts No. 21EZA197 (for 25mm stroke), 21EZA200 (for 50mm stroke)) is available.

1. Rotate the cap counterclockwise to remove it from the instrument.
2. Hold the spindle with pliers while protecting it with a rag to prevent rotation, fix the lifting knob to the top of the spindle (M2.5). When fixing the lifting knob, lift the spindle so that the top can be easily seen.
3. Rotate the cap of the lifting knob to fix it to the top of the bush.

IMPORTANT

- Store the removed cap, taking care to prevent loss.
- Using this instrument with the cap of the lifting knob loose may damage the internal parts.
- When the lifting knob is not mounted, be sure to attach the cap to the top of the bush. Failure to do so may damage the internal parts or workpiece.
- Do not use the instrument in an environment with dust, oil or mist. Doing so may cause the instrument to malfunction.

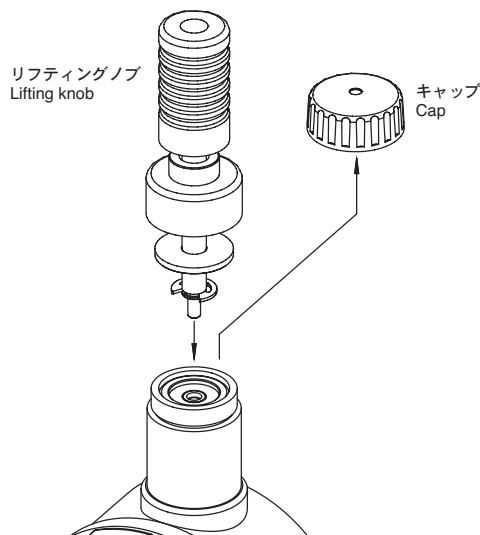
2. Mounting Lifting Release

A release (optional/Parts No.540774) is available.

1. Remove the rubber cap from the release mounting hole.
2. Insert the release as far as possible into the hole.

IMPORTANT

- Store the removed rubber cap, taking care to prevent loss.
- When attaching the rubber cap, screw it into the hole.
- When the release is not mounted, be sure to keep the cap inserted.
- Inserting any object other than the release or applying an excess force to the hole may cause instrument malfunction.
- Moving the spindle up or down while the release is loose may damage the internal parts.



3. 仕様 Specifications

符号 *1	ID-C125RXB	ID-C125RMXB	ID-C125REXB	ID-C150RXB	ID-C150RMXB	ID-C150RWXB	Model name *1
コード *1	543-590B	543-591B	543-592B	543-595B	543-596B	543-597B	Order No. *1
最小表示量 *2	0.001mm	0.001mm / .00005"		0.001 mm	0.001 mm / .00005"		Resolution *2
測定範囲	25.4mm	25.4mm / 1"		50.8 mm	50.8 mm / 2"		Measuring range
広範囲行き精度 *3	0.003mm 以下	Within 0.003mm/±.0001"		0.006mm 以下	Within 0.006mm/±.00025"		Overall *3
戻り誤差 *3	0.002mm 以下	Within 0.002mm/.0001"		0.002mm 以下	Within 0.002mm/.0001"		Hysteresis *3
繰返し精密度 *3	0.002mm 以下	Within 0.002mm/.0001"		0.002mm 以下	Within 0.002mm/.0001"		Repeatability *3
ステム径	φ8mm		3/8"DIA	φ8mm		3/8"DIA	Stem diameter
測定子	超硬 (M2.5x0.45)	Carbide (M2.5x0.45)	Carbide (No.4-48UNF)	超硬 (M2.5x0.45)	Carbide (M2.5x0.45)	Carbide (No.4-48UNF)	Contact point
測定力	1.8 N 以下			2.3 N 以下			Measuring force
測定方向	スピンドル水平方向まで使用可			Below the horizon			Measuring direction
保護等級 *4	IP42 相当 (但し、工場出荷時状態に限る)			Equivalent to IP42 (in factory shipment state)			Protection level *4
電源	リチウム金属電池 CR2032 1 個			Lithium metal battery (CR2032) 1pc.			Power supply
電池寿命 *5	通常使用約 1 年			1 year under normal use			Battery life *5
位置検出方式	静電容量式アブソリュートリニアエンコーダ			Electrostatic capacitance absolute encoder			Scale
応答速度	無制限			Infinite			Response speed
サンプリング回数 *6	通常モード、ピーク検出モード (高速サンプリングモード OFF 時) : 10 回/sec ピーク検出モード (高速サンプリングモード ON 時) : 50 回/sec			Normal mode, Peak detection mode (Fast measurement frequency enabled): 10 times/sec Peak detection mode (Fast measurement frequency disabled): 50 times/sec			Measurement frequency *6
電磁両立性	EN61326-1 (Immunity test requirements: Clause 6.2 Table 2 / Emission limit: Class B)						Electromagnetic compatibility
温度範囲	使用温度範囲: 0°C ~ 40°C 保存温度範囲: -10°C ~ 60°C			Operating: 0 to 40°C storage: -10 to 60°C			Temperature range

*1: 本製品は平ウラブタのみとなります。

*2: 設定により切換えが可能です。「3.3.2 RES: 最小表示量」をご参照ください。

*3: 20°C、通常測定時、量子化誤差(±1 カウント) を含みません。

上記数値は、演算係数 A=1, B=0, C=0、最小表示量 0.001mm 設定の場合です。設定された演算係数によって変わります。

*4: 保護等級 (IP-International Protection) 表示は IEC 60529 / JIS C 0920 に基づきます。

*5: 電池寿命は、使用回数や使い方により異なります。上記数値は目安としてお考えください。

*6: スピンドルの移動速度が以下の速度を超えると、正しいピーク検出が行われない場合があります。

通常モード、ピーク検出モード (高速サンプリングモード OFF 時) : 10µm/sec
ピーク検出モード (高速サンプリングモード ON 時) : 50µm/sec

*1: All instruments in this series are of the flat-back type.

*2: Changeable by way of setting. Refer to "3.3.2 RES : Resolution".

*3: 20°C, normal measurement, the quantizing error (±1 count) is not included.

The values are calculated with coefficients; A=1, B=0, C=0, and the resolution set to 0.001mm. They are subject to change depending on the coefficient settings.

*4: The protection level (IP: International Protection) is indicated according to IEC 60529 and JIS C 0920 standards.

*5: Battery life depends on use of the indicator. Use the above value as a guide.

*6: If the spindle speed exceeds following, the correct peak value may not be displayed.

Normal mode, Peak detection mode (Fast measurement frequency enabled):10µm/sec
Peak detection mode (Fast measurement frequency disabled):50µm/sec

4. 寸法 Dimensions

