

● はじめに

本取扱説明書は、543シリーズのID-S112Xのうち、特に防塵タイプの機種について記したものです。操作方法などは標準タイプと共通ですので、「ID-SX」の取扱説明書(No.99MAH032M)をご覧ください。

防塵タイプのID-S112PXは標準タイプのID-S112Xにゴムブーツ等を取り付けることによって、埃、水、および油などからスピンドルとその軸受部を保護しています。ID-S112PXは、完全防水構造ではありません。液体内に沈めたり、油や水が激しく掛かる所での使用は避けてください。防塵タイプのID-S112PXの異物と水の浸入に対する保護等級は、IP-53(IEC 60529/JIS C0920)相当です。

[1] ゴムブーツの交換方法

ゴムブーツ (パーツ No. 02ACA376) の交換は、次の要領で行ってください。

1. 古いゴムブーツを取り外した後、ステムの溝部(A)とスピンドルの溝部(B)およびスピンドルのゴミや油をアルコールなどできれいにふき取ってください。
2. ゴムブーツは、内径の大きい方がステム側になるように、ステムと測定子の間に挿入します。
3. 溝部(A)および(B)に、少量の常温硬化型のシリコン接着剤を薄く塗布します。この際、スピンドル摺動部にシリコン接着剤が付かないように注意してください。
4. ゴムブーツの上端を平先ピンセットなどでつまみ、ステムの溝部(A)にはめます。つぎに、ゴムブーツ下端をスピンドルの溝部(B)へ手で押し込むように取り付けます。
5. はみ出した接着剤は、きれいな布でふき取ってください。

Foreword :

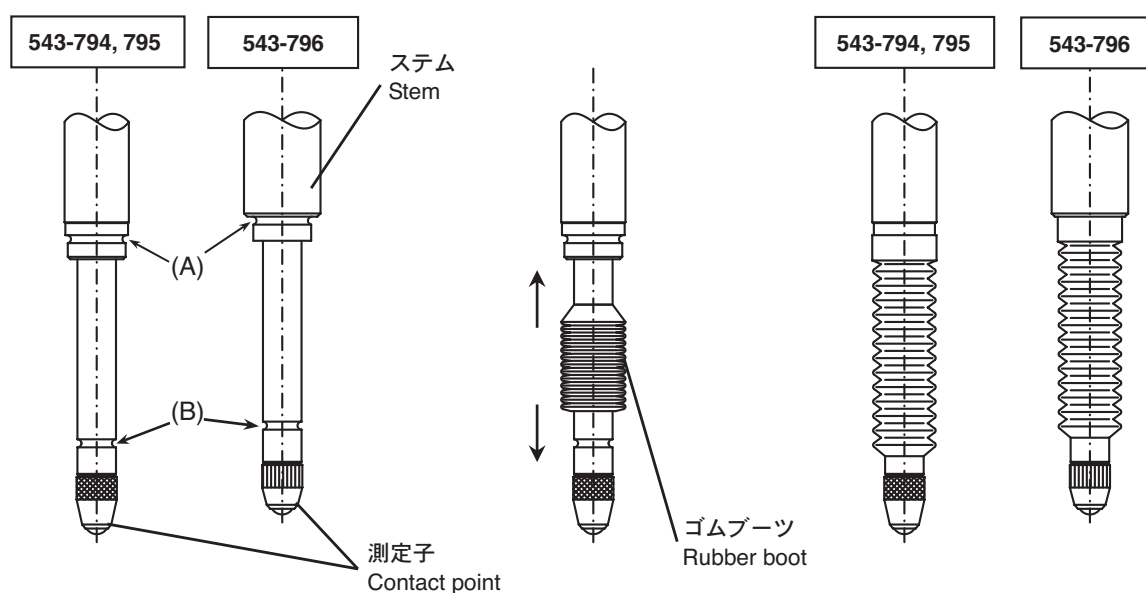
This user's manual explains the 543 Series Digimatic indicator (ID-S112X), with Special emphasis on the dust-proof type. The operating procedures are the same as those of the standard type. For general information, refer to the ID-SX user's manual (No. 99MAH032M).

The dust-proof type Digimatic indicator ID-S112PX is a modified version of the standard type ID-S112X. It has a rubber boot, etc. on the spindle to protect the indicator from dust, water, oil, etc. The ID-S112PX is not a water-proof structure. Do not dip it into liquid or use it where it will be exposed to splash of water or oil. The dust proof type ID-S112PX meets class IP-53 (IEC 60529/JIS C0920/DIN878) standards for resistance to dust and water.

[1] Replacing the Rubber Boot

Follow the steps below to replace the rubber boot (Part No.02ACA376).

1. After remove the old rubber boot, use alcohol or other cleaning agent to wipe dust and oil from the groove (A) on the stem, groove (B) on the spindle, and the spindle.
2. Insert a new rubber boot between the stem and the contact point. The end of the boot with the larger diameter should be on the stem side.
3. Apply a small amount of a silicone-based adhesive (cold-setting type) to the grooves (A) and (B). Apply the adhesive carefully so that no adhesive gets on the sliding part of the spindle.
4. Use a pair of tweezers to fit the upper end of the boot into the groove on the stem (A). Stretch the boot with your fingers so as to fit the other end into the groove on the spindle (B).
5. Use a clean cloth to wipe off the adhesive that was squeezed out of the grooves.



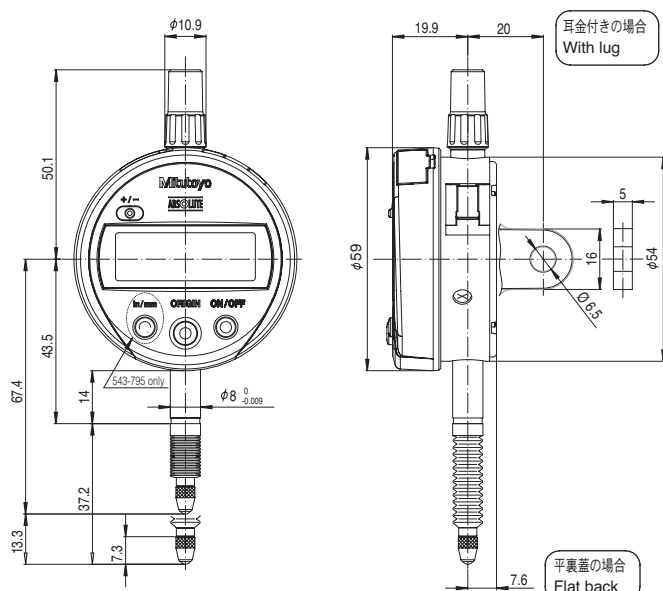
[2] 仕様 Specifications

符号 *1	ID-S112PX	ID-S112PMX	ID-S112PEX	Model name *1
コード *1	543-794	543-795	543-796	Order No. *1
最小表示量	0.001 mm	0.001 mm / .00005"		Resolution
測定範囲	12.7 mm	12.7 mm / .5"		Measuring range
広範囲行き精度 *2	0.003 mm 以下	Within 0.003 mm/±.0001"		Overall *2
戻り誤差 *2	0.002 mm 以下	Within 0.002 mm/.0001"		Hysteresis *2
繰返し精密度 *2	0.002 mm 以下	Within 0.002 mm/.0001"		Repeatability *2
ステム径	φ 8 mm		3/8" DIA	Stem diameter
測定子	超硬 (M2.5x0.45)	Carbide(M2.5x0.45)	Carbide(No.4-48UNF)	Contact point
測定力	2.5 N 以下		≤2.5 N	Measuring force
測定方向	全方向		Useful in all directions	Measuring direction
保護等級 *3	IP53 相当 (但し、工場出荷時状態に限る)		Equivalent to IP53 (in factory shipment state)	Protection level *3
CE マーキング	EN61326-1: 2006 (Immunity test requirements: Clause 6.2 Table 2 / Emission limit: Class B)			CE marking
電源	酸化銀電池 SR44 1個 (パーツ No. 938882)		Silver oxide cell (SR44) 1pc. (Part No. 938882)	Power supply
電池寿命 *4	連続使用 約 18,000 時間		About 18,000 hours in continuous use	Battery life *4
位置検出方式	静電容量式アブソリュートリニアエンコーダ		Electrostatic capacitance absolute encoder	Scale
応答速度	無制限 (但し、ぬい測定には適応不可)		Infinite (measurement by scanning cannot be performed)	Response speed
温度範囲	使用温度範囲: 0°C ~ 40°C 保存温度範囲: -10°C ~ 60°C		Operating: 0 to 40°C Storage: -10 to 60°C	Temperature range

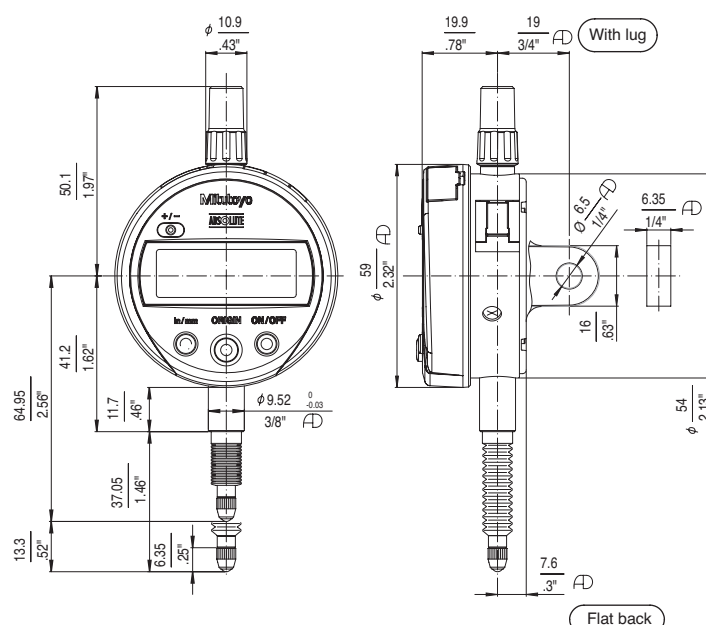
- *1. 平ウラプタ機種はコード No. の後に 'B' が付き (例: 543-794B)、それ以外は耳金付ウラプタになります。
- *2. 20°C、通常測定時、量子化誤差 (± 1 カウント) を含みません。
- *3. 保護等級 (IP - International Protection) 表示は、IEC60529 / JIS C0920 に基づきます。
- *4. 電池寿命は、使用回数や使い方により異なります。上記数値は目安としてお考えください。
- *5. ゴムブーツの弾力の為、スピンドルが下死点に戻りきらない場合があります。0.2mm 以上押し込んだ位置で測定原点を設定してください。

- *1. Flat back models are indicated by "B" in their Code No. (ex., 543-794B). Other models have backs with lugs.
- *2. During normal measurement at 20 °C, excluding quantizing error (±1 count).
- *3. The protection level (IP: International Protection) is indicated according to IEC 60529 and JIS C 0920 standards.
- *4. Battery life depends on use of the indicator. Use the above value as a guide.
- *5. Because of the elasticity of the rubber boot, the spindle may not protrude all the way. So set up the measurement origin with the spindle pushed up about 0.2mm (.0079") from the bottom of the stroke.

[3] 寸法 Dimensions



543-794, 795



543-796