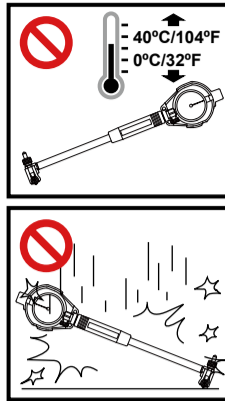
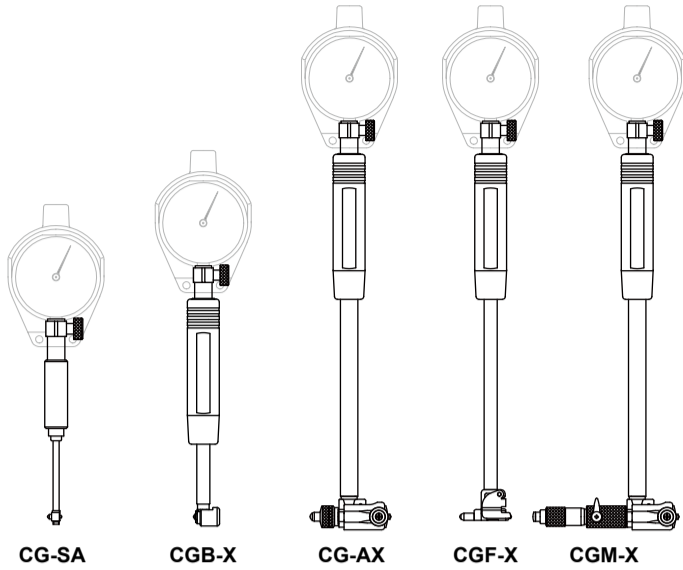


Model No.	Code No.	Model No.	Code No.
CG-S10A	511-209	CGF-35X	511-415
CG-S18A	511-201	CGF-60X	511-416
CG-S.4*A	511-214	CGF-150X	511-417
CG-S.7*A	511-205	CGF-1.4*X	511-418
CGB-35X	511-761	CGF-2.4*X	511-419
CGB-60X	511-762	CGF-6*X	511-420
CGB-150X	511-763	CGM-100X	511-803
CGB-160X	511-764	CGM-160X	511-804
CGB-1.4*X	511-781	CGM-250X	511-805
CGB-2.5*X	511-782	CGM-400X	511-806
CGB-6*X	511-783	CGM-600X	511-807
CGB-6.5*X	511-784	CGM-800X	511-808
CG-35AX	511-701	CGM-4*X	511-833
CG-60AX	511-702	CGM-6.4*X	511-834
CG-150AX	511-703	CGM-10*X	511-835
CG-160AX	511-704	CGM-16*X	511-836
CG-250AX	511-705	CGM-24*X	511-837
CG-400AX	511-706	CGM-32*X	511-838
CG-1.4*AX	511-731		
CG-2.5*AX	511-732		
CG-6*AX	511-733		
CG-6.5*AX	511-734		
CG-10*AX	511-735		
CG-16*AX	511-736		



シリンダゲージ

▶安全に関するご注意

本商品のご使用に当たっては、記載の仕様・機能・使用上の注意に従ってご使用ください。それ以外でご使用になりますと安全性を損なうおそれがあります。

▶海外移転に関するご注意

本商品は「外国為替及び外国貿易法」の規制対象品です。本商品やその技術を海外移転する場合は、事前に弊社にご相談ください。

使用上の注意

- 急激な温度変化を避け、使用する場所の温度に十分なじませてください。
- 定期検査を受けている基準調整用基準器を使用してください。
- 防水タイプダイヤルゲージなど、ゴムシヤバラが付いた指示器は使用できません。
- 使用前にはゴミ、切り粉などを取り除いてください。
- 長期間使用しない場合には清掃・防錆処置をし、結露しない場所に保管してください。

いつでも見られるように本書を大切に保管ください。

詳しい説明は、<https://manual.mitutoyo.co.jp>をご覧ください。



Bore Gage

▶Safety Precautions

To ensure operator safety, use this instrument in conformance with the directions and specifications given in this User's Manual. Non-conformance to the instructions may compromise safety.

▶Notes on Export Regulations

Do not commit an act which could, directly or indirectly, violate any law or regulation of Japan, your country, or any other international treaty, relating to the export or re-export of any commodities.

IMPORTANT

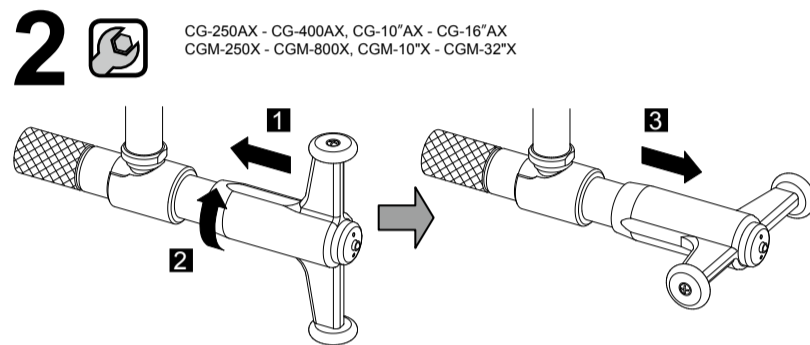
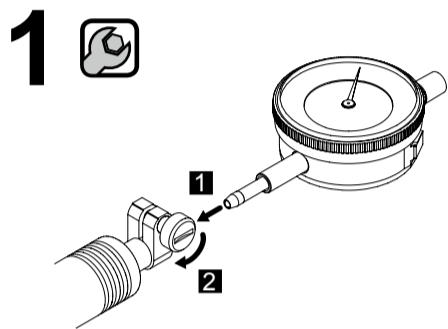
- Do not use the instrument at sites where the temperature will change abruptly. Thermally stabilize the instrument sufficiently at room temperature.
- Use a master gage like a setting standard which is periodically calibrated.
- Indicators with rubber bellows such as waterproof dial gages cannot be used.
- Remove dust, cutting chips, etc. before and after use.
- When the product will be out of use for a long period of time, clean and perform anti-rust treatment, and then store it in a place without condensation.

KEEP THIS MANUAL FOR FUTURE REFERENCE.

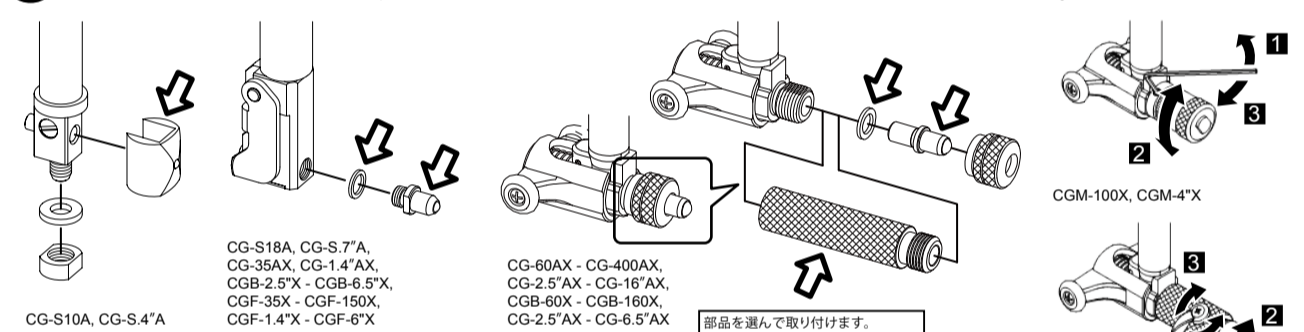
For more information, refer to <https://manual.mitutoyo.co.jp>



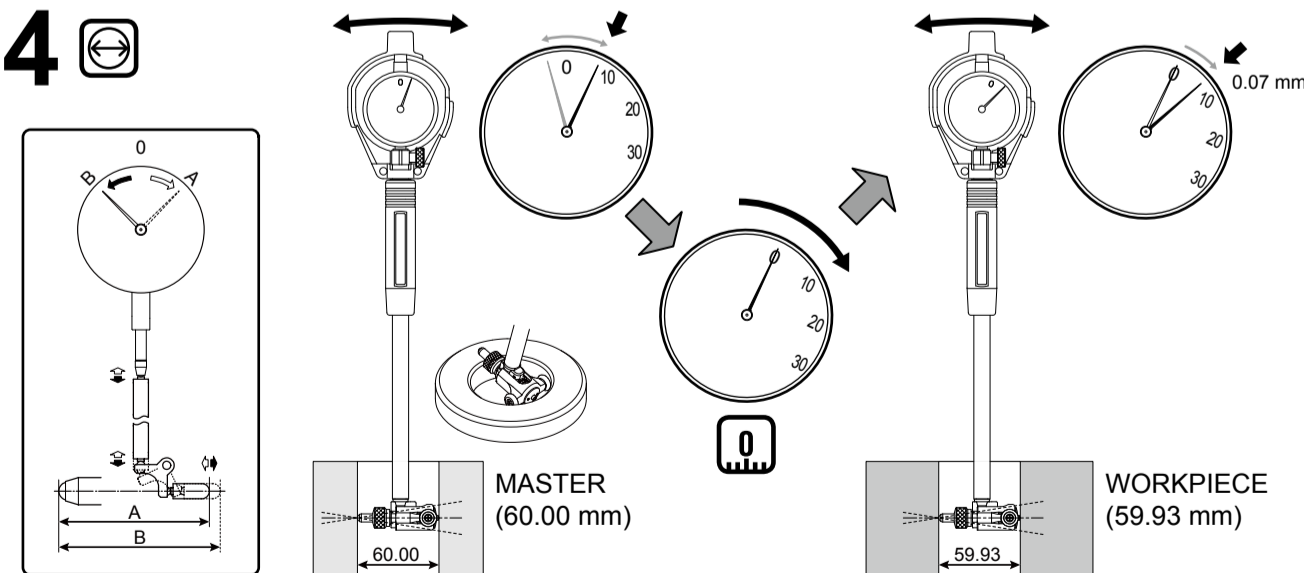
1 > 2 > 3 > 4 >>> i



3



機種によってはオプションです。
Optional in some models
Optional in einigen Modellen
En option sur certains modèles
Opzionale in alcuni modelli
Opcional en algunos modelos
Opcjonalnie w wybranych modelach
Bazi modelllerde isteg'e bag'li
Volitelné u některých modelu
Для некоторых моделей
приобретается отдельно
모델에 따라 옵션입니다
某些型号可選配
請選擇部件並進行安裝
Pilih satu bagian, dan tetapkan ia.
請選擇部件並進行安裝
Chọn linh kiện và cài đặt.
Pilih satu part dan pasang.



i ▶ <http://manual.mitutoyo.co.jp>

Mitutoyo WA100 17

保証書

商品名 _____ コード番号 _____
製造番号 _____ お買い上げ日 _____

(お願い) お買い上げの際、上記各欄の必要な項目についてご記入ください。

当社は、品質保証の国際規格 [ISO9000シリーズ] に基づく品質システムにより品質保証をおこなっており、この商品は、ミットヨ検査規格に適合し、使用した標準器は国家標準へのトレーサビリティを確立しております。

取扱説明書、本体貼付ラベルなどの注意書に従った正常な使用状態で保証期間内に故障した場合には、本書記載内容により無料修理をさせていただきます。

株式会社ミットヨ

保証期間 (お買い上げ日より) _____ 神奈川県川崎市高津区坂戸1-20-1 〒213-8533
本 体 : 1年 電話(044)813-8201 (代表)

■保証期間内でも次のような場合には有料修理となります。

- ◆使用上の誤り、改造や不当な修理による故障または損傷
- ◆お買い上げ後の移設、輸送、落下などによる故障または損傷
- ◆不適当な保守、保管、保存による故障または損傷
- ◆異常電圧、指定外の使用電源 (電圧、周波数) による故障または損傷
- ◆消耗品の消耗による故障または損傷
- ◆火災、地震、水害、落雷、その他の天災地変、公害、煙害、ガス害 (硫化ガスなど) による故障または損傷
- ◆本書のご提示がない場合
- ◆その他当社の責任とみなされない故障または損傷

■修理は、お買い上げの販売店または最寄りの弊社営業所へご依頼ください。

※本保証書はお買い上げいただいた国においてのみ有効です。
※本保証書は再発行いたしませんので大切に保管してください。

Mitutoyo

Mitutoyo Corporation
20-1, Sakado 1-chome, Takatsu-ku,
Kawasaki-shi, Kanagawa 213-8533, Japan
Phone(044)813-8230

ONE YEAR WARRANTY

Product Name _____ Code No. _____
Serial No. _____ Date Purchased _____

Mitutoyo Corporation conducts an own Quality management system based on the requirements of ISO 9001. This product conforms to the Mitutoyo inspection standard and the standard (s) used for the calibration is /are traceable to the national standard (s).

In the event that this product should fail within one (1) year from the original date of purchase through normal use conforming to the User's Manual provided with the product and Warning Label(s) on the product, we will repair or replace at our option, free of charge, upon its prepaid return to Mitutoyo with this WARRANTY card.

※Purchaser is requested to fill the blank above and retain the warranty card at hand. Return card only when requesting Warranty Service.

Y. Takahashi
Quality Assurance Department
Y. Takahashi Manager

This warranty shall not apply if the product and consumables have been subject to fair wear and tear, abuse through misuse or improper use/handling/storage/maintenance/service/repair or through adaptation/modification by the original purchase or any third party without prior written consent of Mitutoyo or as a result of damage by an actual disaster or circumstances beyond the control of Mitutoyo.

To obtain service under this warranty the product must be returned to the store/dealer you purchased from along with the warranty card. Any postage, insurance, or shipping charges incurred in returning the product for service are the responsibility of the purchaser.

※This warranty is not transferable and is only valid within the country of the original purchase.

※You may have additional rights under the laws of country of original purchase that do not allow the exclusion of implied warranties of the exclusion or limitation of certain damages. If these laws apply, Mitutoyo's limitations and exclusions may not apply to you.

