

User's Manual / ユーザーズマニュアル

516 Series

Square Gauge Block Accessories
スケアゲージブロック アクセサリ

ご使用前にこの「ユーザーズマニュアル」をよくお読みの上、
正しくお使いください。お読みになった後は、
いつでも見られる所に必ず保管してください。

Read this User's Manual thoroughly
before operating the instrument. After reading,
retain it close at hand for future reference.

Mitutoyo

目 次

CONTENTS

1. 使用上の注意	1
1-1. 使用前の注意	1
1-2. 密着	1
1-3. 締め付け力	1
1-4. 薄いゲージブロックの 組合せ	2
1-5. 使用後の注意	2
2. 使用方法	3
2-1. 個々のアクセサリの機能	3
3. 使用の例	7
3-1. 外側測定の例	7
3-2. 内側測定の例	7
3-3. 円弧のケガキの例	7
3-4. 高さのけがき	8
4. その他の使用例	9

1. PRECAUTIONS ON USING	1
1-1. Before Using	1
1-2. Stacking Up	1
1-3. Clamping Force	1
1-4. Thin Blocks	2
1-5. After Using	2
2. APPLICATION OF SQUARE BLOCK ACCESSORIES	3
2-1. Functions	3
3. EXAMPLES OF APPLICATIONS	7
3-1. Outside Measurement	7
3-2. Inside Measurement	7
3-3. Circle Scribing	7
3-4. Height Scribing	8
4. SPECIAL APPLICATION	9

安全に関するご注意

商品のご使用に当っては、記載の仕様・機能・使用上の注意に従ってご使用ください。それ以外でご使用になりますと安全性を損なうおそれがあります。



警告

本製品の中には、先端部分が鋭利に尖っているものもあります。身体を傷つけないよう、取扱には十分気をつけてください。

Safety Precautions

To ensure operator safety, use the instrument in conformance with the directions and specifications given in this User's Manual.



WARNING

When using accessories having a keen point/edge, exercise a special care not to harm yourself.

はじめに

スケヤゲージブロックは精密に加工された2つの測定面を持ったゲージブロックです。精度的には従来のゲージブロック（レクタングュラ形）と全く差異がありません。中央に穴が開けられており、この穴を利用して、ネジで締めつけることによって、組合わせられるので密着作業がほとんど不要、使い易さの上で非常に改良されたゲージブロックと言えます。このアクセサリは穴を有効に利用し、スケヤゲージブロックの長所を最大限に発揮するためのものです。

1. 使用上の注意

1-1 使用前の注意

- 防錆油、ゴミ等を拭きとって下さい。
- カエリ、打キズ等がある場合はゲージブロックと同様に白砥石で除去してから使用して下さい。

1-2 密着

スケヤゲージブロックを使用する場合必要な長さは、密着することなくロッドで締めつけただけで作ることができますが測定面の間にゴミ等が挟まり、測定面を傷ついたり誤差となる場合があります。軽く密着してからロッドで締めつけるようにして下さい。

1-3 締め付け力

ロッドで締め付けることによりゲージブロックの寸法は縮みます。誤差を少なくするためにも必要以上の力で締め付けることは避けて下さい。トルクドライバ（6Kgf・cm）で締め付けた場合の縮み量は $0.2\mu\text{m}/100\text{mm}$ 程度です。普通にドライバで締め付けを行った場合の力は7~8Kgf・cm位で $0.3\mu\text{m}/100\text{mm}$ 程度の誤差となります。

PREFACE

Square gauge block serves two parallel and accurately processed measuring surfaces which represent accurate reference of length. As far as accuracy is concerned, square gauge block is the same as the current rectangular block, but application are much easier because a hole is provided at the center of each block. Using this hole, stacking up of the blocks can be performed by tightening with a screw without wringing, therefore the time for stacking up is much shorter and the wringing technique is not necessary.

1. PRECAUTIONS ON USING

1-1. Before Using

- Wipe clean any foreign obstacles such as anti-corrosive oil, dust, dirt etc. with a soft lint-free cloth or paper soaked with solvent.
- Gauge block accessories are perfectly free from burrs or burr-like flaws. If, however, any burrs or burr-like irregularities have been inadvertently produced on a surface, be sure to remove them with arkansas stone in the same manner for gauge blocks.

1-2. Stacking Up

- The most significant feature of the square blocks is that they can be stacked up by clamping with a screw without wringing to realize desired length. However, slight wringing is recommended when they are stacked up to prevent dust dirt etc. accidentally nipped between measuring surfaces, which inevitably cause an error and sometimes damage measuring surfaces.

1-3. Clamping Force

- When the stack of gauge block and/or accessories is clamped with a rod and screws, the length between the measuring surfaces of the blocks becomes shorter and cause error. To avoid this kind of error, the clamping force should be minimum and constant. The amount of shrinkage is about $0.2\mu\text{m}/100\text{mm}$ when they are clamped by using a torque driver (6 kgfcm). Torque of 7 to 8 kgfcm is applied when a usual screw driver is used and causes shrinkage of about $0.3\mu\text{m}/100\text{mm}$. For the constant clamping force, torque driver is recommended.

1-4 薄いゲージブロックの組合せ

薄いゲージブロックは座の逃げがありません。直接ネジで締めますと平面の狂いが生じます。厚いゲージブロックの間に挟んで組み合わせるか、ロッドで組み合わせたゲージブロックに密着して使用するようして下さい。

1-5 使用後の注意

- 使用後は指紋、ゴミ等を溶剤を浸した布等で拭きとり防錆油を塗布して下さい。短期間の防錆の場合は液体防錆油で充分ですが長期の防錆にはペースト状の防錆油を使用して下さい。
- 長期の保管には高温多湿の場所は避けて下さい。

1-4. Thin Blocks

- Thin gauge blocks are not countersunk for the screw head, therefore the flatness of the measuring surface will be damaged and cannot be used if they are clamped directly with screws. These thin blocks should be placed between thick blocks and/or accessories with countersinks or wrung on the surface of a thick block.

1-5. After Using

- Wipe clean the gauge blocks and/or accessories with a lint-free cloth or paper soaked with solvent. Be careful not to remain finger prints, dust, dirt etc. on the surfaces of blocks. Apply anti-corrosive oil. Liquid type anti-corrosive oil is enough for a short period of storage. However, the paste type is recommended for rather long period of storage.
- Be careful not to store gauge blocks and/or accessories where humidity and temperature is extremely high.

2. 使用方法

2-1 個々アクセサリーの機能

● タイロッド (6種類, 8個)

ゲージブロックをネジで固定して継ぎ足す時に穴の中に通すロッドです。「固定長タイロッド」と長さを変えられる「可変長タイロッド」の2つのタイプがあります。

2. APPLICATION OF SQUARE BLOCK ACCESSORIES

2-1. Functions

● Tie Rods (6 kinds, 8 pcs.)

These rods are used in combination with screws. A stack of gauge blocks is clamped by the screws engaged with these tie rods. Two kinds of tie rods are provided, those are solid type and adjustable type.

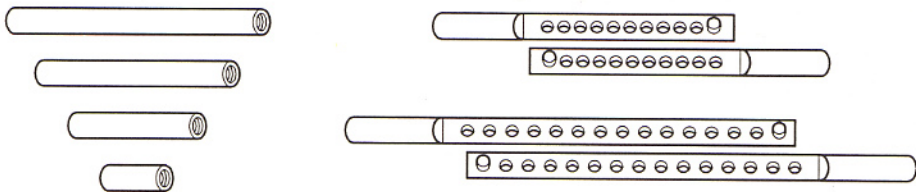


Fig. 1

● 皿小ネジ (2種類, 4個)

タイロッドと一緒に使用し、ゲージブロックを両端から締め付けるのに使用します。

● Flat Head Screw (2 kinds, 4 pcs.)

These flat head screws are used in combination with tie rods to clamp a stack of blocks.

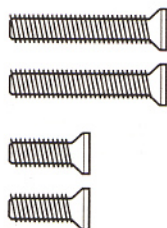


Fig. 2

● 溝付きナット (2個)

皿小ネジと一緒に使用し、寸法を組み合わせるときにタイロッド兼皿小ネジとして使います。ブロックを組み合わせる寸法が25mm未満ですと使用できません。

組み合わせる寸法が常時ある範囲に及ぶ場合、その最小の寸法(基本寸法)は溝付きナットを使用して作っておくと便利です。基本寸法に必要な寸法を加えて組み合わせる場合、基本寸法をくずすことなく、溝付きナットに追加寸法分のゲージブロックを直接皿小ネジ等で締めつけることができます。

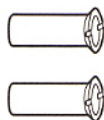


Fig. 3

● Slotted Nuts (2 pcs.)

These slotted nuts are used in combination with flat head screws or studs and tie rods and function both as flat head screw and tie rod. Though it provides shortest clampable length, the length of the stack should be longer than 25 mm or 1".

When the applied length is always in a certain range, it is recommended to stack up a minimum length (basic length) by using this slotted nut. Any extra block can be added and directly clamped by a flat head screw etc. without breaking the basic length.

● ローレッドネジ (2個)

タイロッドと一緒に使用しゲージブロックを両端から締め付けるのに使います。ドライバを使わずに締めることができますが、ネジの頭が測定面より外に出ます。

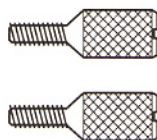


Fig. 4

● Knurled Screw (2 pcs.)

These knurled screws are used in combination with tie rods to clamp a stack of gauge blocks.

● 植込みボルト (2個)

長い寸法を組み合わせる場合、タイロッドを継ぎ足すのに使います。



Fig. 5

● Stud (2 pcs.)

Two or three tie rods can be combined by these studs to make up a long stack of blocks.

● ベースブロック (1個)

ハイトマスタ、ハイトゲージのように、ゲージブロックを高さの基準として組む場合のベースとして使用します。記入してある呼び寸法はベースの厚さです。

● Base Block (1 pc.)

When gauge blocks are necessary to be used as a height reference, this block provides a base of the stack. Nominal thickness of the base block is marked on the surface.



Fig. 6

● ジョウ (3種類, 6個)

丸形ジョウ、平行ジョウはゲージブロックの測定面にセットして内径、外径の測定等に使います。ジョウには呼び寸法が記入してありますが、これは密着面から測定面までの距離です。平行ジョウは両面が使えます。

● Jaw (3 kinds, 6 pcs.)

Plane jaws and half round jaws are used for the measurement of the outside or inside length, diameter etc. Nominal size marked on the surface shows the distance from the reference surface to the jaw surface. Plane jaws can be used both for outside and inside measurement.

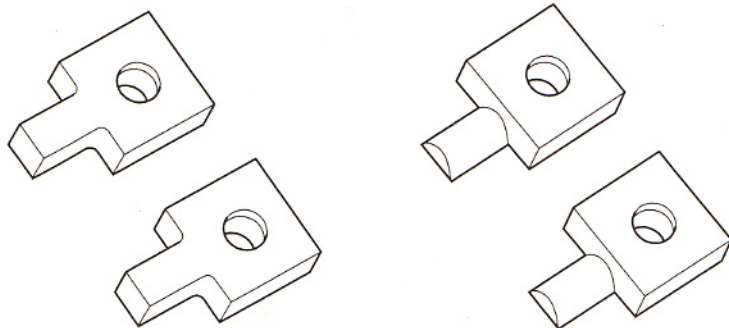


Fig. 7

丸形ジョウには2種類あります
Two kinds for half round jaws.

● スクライバ (1個)

密着面とポイントの先端が同じ平面上にあり、ケガキに使用します。

● Scriber Point (1 pc.)

The point of the scriber is on the same plane as the reference plane. Precision scribing is possible in combination with base block, center point etc.

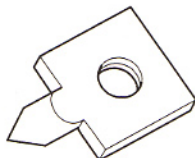


Fig. 8

● センタポイント (1個)

円弧のケガキ、デバイダのセンタとして使います。記入してある呼び寸法は密着面から先端までの寸法です。

● Center Point (1 pc.)

This center point functions as the center point of the circle scriber, divider and the like. Distance between the point and reference plane is marked on the surface.

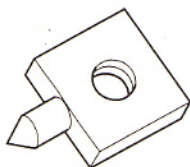


Fig. 9

3. 使用の例

3-1 外側測定の例

3. EXAMPLES OF APPLICATIONS

3-1. Outside Measurement

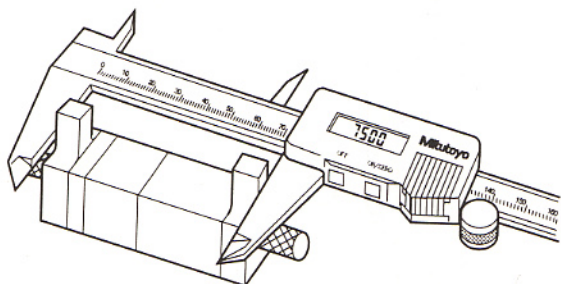


Fig. 10

3-2 内側測定の例

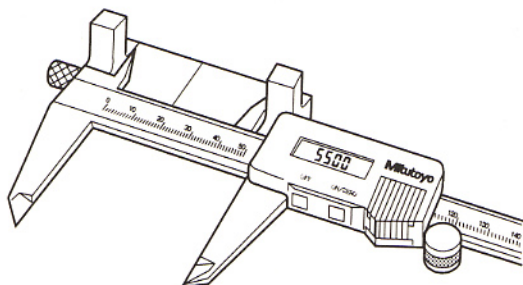


Fig. 11

3-3 円弧のケガキの例

3-3. Circle Scribing

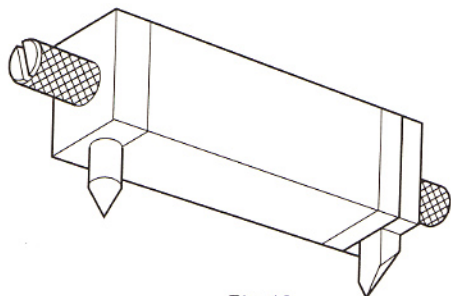


Fig. 12

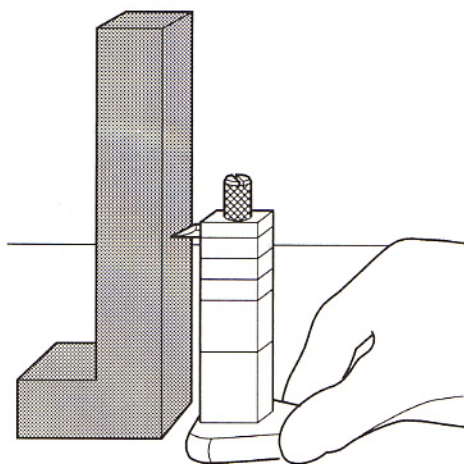


Fig. 13

4. その他の使用例

ゲージブロック、平形ジョウを単体で購入し、専用の「測定器の検定具」を作っておくと便利です。下図は「ノギスハイトチェッカ」の例です。摩耗したゲージブロックのみを交換することも可能ですし、社内規格にあった寸法を組むことができますので経済的です。

4. SPECIAL APPLICATION

Since gauge blocks and accessories are available individually, you can make a special measuring/checking tool to facilitate special measurement or checking. Blocks and accessories can be replaced partly when they are worn and any size can be selected depending on the internal standard of your own, so the measuring and checking are done efficiently and less expensively.

The following is the example of Caliper/Height Gage Checker.

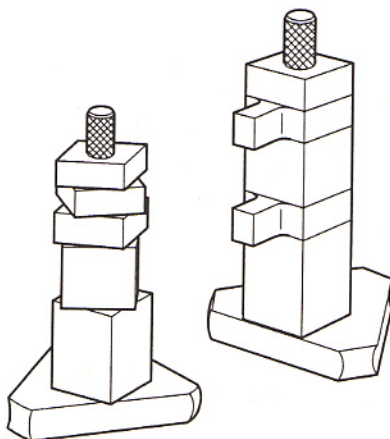


Fig. 14

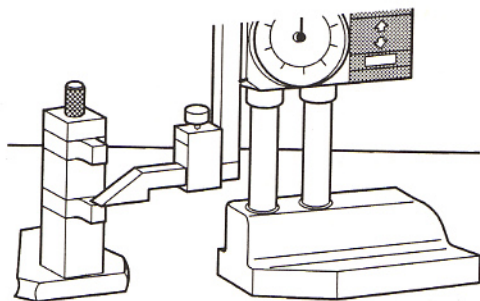


Fig. 15