

# Remote Controller Operation Guide

This remote controller is used with the Digimatic Indicator ID-H0530/0560 (hereinafter referred to as ID-H indicator) to remotely select one from among the Zero-setting, Preset-recall, Data output, and Switching Measurement modes.

It can also control up to 14 groups of ID-H indicators by setting their ID numbers.

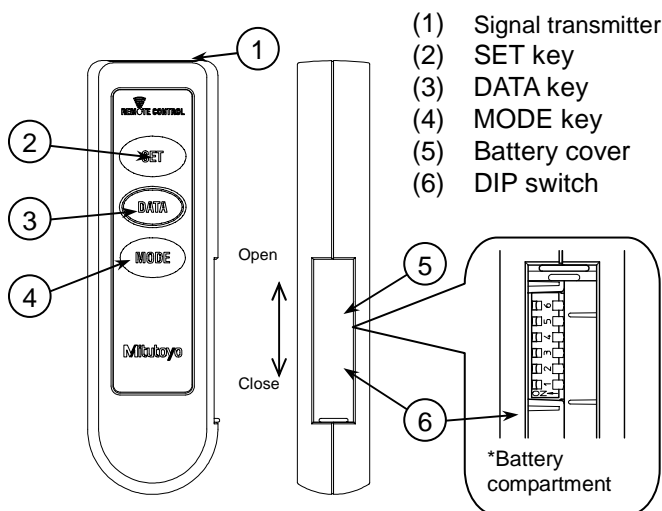
Read this guide thoroughly prior to use along with the Digimatic Indicator User's Manual (No. 99MAH016B).

## 1 Precautions for Use

Do not use this remote controller at sites under the following environments.

- At a site where the ambient temperature is less than 0°C or more than 40°C.
- At a site where the remote control is subject to splash of oil and dust.

## 2 Name of Each Part



## 3 Operating Procedure

### 3.1 Replacing the batteries

1. Slide the battery cover on the right side of this unit upward to open it.
2. Insert the batteries in the correct orientation as shown on the rear side of this unit.
3. Slide the battery cover downward to close it.

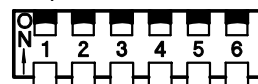
- IMPORTANT**
- The batteries are not loaded on this unit at the time of purchase. Set the batteries in place prior to use.
  - The batteries supplied at the time of purchase are to check the functions and performance. Note that the batteries may not have a rated life.
  - If this unit will not be used for an extended period of time (more than 3 months), take the batteries out and then store them separately in a safe place.
  - When discarding or storing the batteries, make a necessary process such as wrapping around the + and - poles with an insulating tape not to bring each battery into contact with other metal or battery.
  - When discarding the batteries, observe your local government ordinance or regulation.

### 3.2 Setting an ID No.

If the remote control ID No. is set to "0", it can operate all ID-H indicators irrespective of their ID Nos.

When controlling more than 2 units of ID-H indicators separately, it is necessary to set a different ID No. for each combination of an ID-H indicator and a remote control.

1. Open the battery cover on the right side of this unit to remove the battery.
2. Operate the DIP switch at the back of the battery compartment to set an ID No.  
Set each DIP switch knob to ON or OFF with a sharp tip such as tweezers.  
For relationship between ID Nos. that can be set and DIP switch settings, see the following table.
3. When the ID No. setup has been completed, reload the batteries in place.



ID No.	2	3	4	5	6
0	OFF	OFF	OFF	ON	OFF
1	ON	OFF	OFF	ON	OFF
2	OFF	ON	OFF	ON	OFF
3	ON	ON	OFF	ON	OFF
4	OFF	OFF	ON	ON	OFF
5	ON	OFF	ON	ON	OFF
6	OFF	ON	ON	ON	OFF
7	ON	ON	ON	ON	OFF
9	ON	OFF	OFF	OFF	ON
10	OFF	ON	OFF	OFF	ON
11	ON	ON	OFF	OFF	ON
12	OFF	OFF	ON	OFF	ON
13	ON	OFF	ON	OFF	ON
14	OFF	ON	ON	OFF	ON
15	ON	ON	ON	OFF	ON

\* The DIP switch has been factory-set to ID No.0.

\* Raise each DIP switch knob upward to turn it ON.

\* If the ID No. is set other than above, the signal is outputted as ID No.0.

\* For information about the ID No. setup procedure of the ID-H indicator, refer to ID-H Series Digimatic Indicator User's Manual (No.99MAH016B).

## 4 Specification

Part name	Remote controller
Code No.	21EZA099
Controllable distance	Approximately 6m
Power supply	R03/LR03/AAA battery:2pieces (3V)
Battery life	More than 5000 times of key strokes
Operating temp.	0 to 40
Storage temp.	-10 to 60
Net weight	60g

## リモコン 取扱説明書

このリモコンは、ID-H0530/0560 と組み合わせて、離れたところからゼロセット、プリセットリコール（プリセット値の呼び出し）、データ出力、測定モードの切り替えを行う為のリモコンです。

ID 番号の設定により、14 グループまでの ID-H を識別して操作できます。

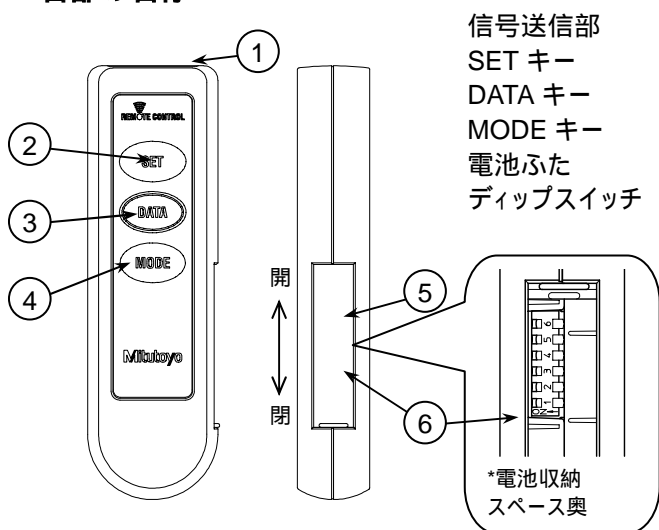
ID-H の取扱説明書(No. 99MAH016B)も併せて、よくお読みになってご使用ください。

### 1 使用上の注意

以下のような環境でのご使用はおやめください。

- ・温度が 0 以下、または 40 以上になる場所
- ・油、埃などがかかりやすい場所

### 2 各部の名称



### 3 使用方法

#### 3.1 電池の交換

1. 本体右横の電池ふたを上をスライドし、開きます。
2. 本体背面に記載されている方向に合わせて、電池を入れます。
3. 電池ふたを下をスライドし、閉めます。

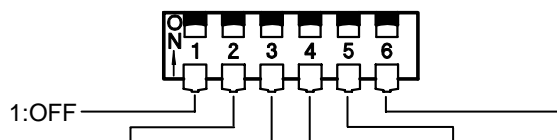
- 重要**
- ・お買い上げ時は、本機に電池はセットされておりません。電池をセットしてからお使いください。
  - ・お買い上げ時に付属されている電池は、機能や性能を確認するための物です、所定の寿命がもたない場合がありますので、ご了承ください。
  - ・長期間(3 ヶ月以上)ご使用にならない場合は、本体から電池を取り出し、別々に保管してください。
  - ・電池の破棄、または保存の際には、絶縁テープで電池の + - 極を包む等の処理をし、電池が他の金属や、電池を接触しないようにして下さい。
  - ・電池を破棄する際は、各地方自治体の条例や規制に従って下さい。

#### 3.2 ID No.の設定

リモコンの ID No.が"0"に設定されていた場合、ID-H の ID No.に関係なく、全ての ID-H を操作します。

2 台以上の ID-H を別々に操作する場合には、ID-H とリモコンの組み合わせ毎に ID No.を設定する必要があります。

1. 本体右横の電池ふたを開き、電池を取り出します。
2. 電池収納スペース奥のディップスイッチを操作し、ID No.を設定します。  
ディップスイッチはピンセット等、先のとがったもので ON/OFF してください。  
設定できる ID No.とディップスイッチの設定は、下記の表をご覧ください。
3. ID No.の設定が終了したら、再度電池を入れます。



ID No.	2	3	4	5	6
0	OFF	OFF	OFF	ON	OFF
1	ON	OFF	OFF	ON	OFF
2	OFF	ON	OFF	ON	OFF
3	ON	ON	OFF	ON	OFF
4	OFF	OFF	ON	ON	OFF
5	ON	OFF	ON	ON	OFF
6	OFF	ON	ON	ON	OFF
7	ON	ON	ON	ON	OFF
9	ON	OFF	OFF	OFF	ON
10	OFF	ON	OFF	OFF	ON
11	ON	ON	OFF	OFF	ON
12	OFF	OFF	ON	OFF	ON
13	ON	OFF	ON	OFF	ON
14	OFF	ON	ON	OFF	ON
15	ON	ON	ON	OFF	ON

\*工場出荷時は、ID No.0 に設定されています。

\*ディップスイッチは、ツメを上を上げると、ON になります。

\*上記以外の設定を行うと、ID No.0 として信号を出力します。

\*ID-H の ID No.の設定方法は、ID-H の取扱説明書(No.99MAH016B)をご覧ください。

#### 4 仕様

品名	リモコン
Code No.	21EZA099
到達距離	約 6m
電源	単 4 型電池 (R03 / LR03 ) x 2 (3V)
電池寿命	キー操作 5000 回以上
使用温度	0 ~ 40
保存温度	-10 ~ 60
質量	60g