

はじめに

- このたびは当社のダイヤルテンションゲージをお買い上げ頂きましてありがとうございます。ご使用前に本取扱説明書をお読みの上、正しくお使い下さい。尚、お読みになられた後は、お使いになられる方がいつでも見られる場所に、大切に保管して下さい。
- 本製品は、気温が-10℃から60℃の間の場所に結露しない状態で保管して下さい。

使用上の注意

本製品の性能を十分に発揮する為、下記の使用環境、使用条件に従ってご使用ください。

(1) 使用環境

重要

- 温度 (0~40℃) 湿度 (30~70%) の環境で、結露させぬ様に注意してご使用下さい。
- 塵埃、油 (オイルミスト) の少ない場所でご使用下さい。
- 衝撃や振動を与えないで下さい。

(2) 使用条件

重要

- 測定子に測定方向以外からの必要以上の力を加えると、性能が劣化したり、破損する恐れがあります。
- 誤って落下させた場合は、正常に作動するか点検した後にご使用下さい。
- 測定子を曲げない様に十分注意して下さい。
- φ1測定穴位置にてDTG-5~10系は4N、DTG-30~500系は7N以上の荷重を与えないで下さい。また測定子が曲がる恐れがある為、指針の動く範囲内にてご使用下さい。
- 測定は測定子の測定穴φ1の中心位置で、測定する力の方向が測定子の面に常に直角になる様に測定して下さい。また測定する位置・力の方向が変わると誤差が生じます。
- 目盛板に対し正面より見て測定値を読み取って下さい。斜め方向より見て目盛を読みますと誤差 (視差) が生じます。

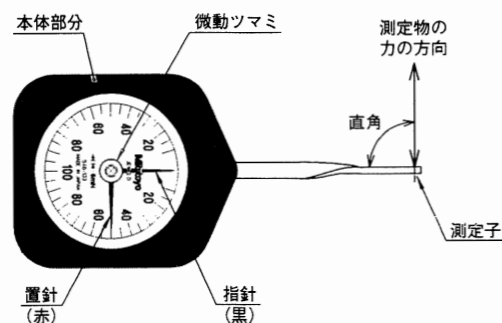
保証

ダイヤルテンションゲージは十分な品質管理下で製造しておりますが、万一当社の製造・輸送に起因する不具合がお買い上げより一年以内に発生した場合には無償で修理いたします。(詳細は同封の保証書を御参照願います)

1. 測定方法・使用方法

本製品は以下の手順に従ってご使用ください。

手順1. テンションゲージの本体部分 (黒色プラスチックのケース部分) を手に持ち、測定子の測定穴φ1中心に測定物の力が作用するように測定物をセットします。次に測定物を測定する力の方向が測定子の面に常に直角になる様に押し当てて (又は引いて) 下さい。



手順2. 測定物を測定する位置まで押し込み (又は引いて) テンションゲージの指針が示している目盛を読み取って下さい。
 手順3. 置針付の場合は、上記手順1の前に置針微動ツマミを回して置針の向きを指針の回転方向と同方向に揃えてから、上記手順1, 2で測定して下さい。

2. 保守点検・修理

保守点検、修理を行う際は以下の点にご注意ください。

重要

- 透明板の汚れにより目盛りが読み取りにくくなった場合は、柔らかい乾いた布、又は中性洗剤を少量浸した布できれいに拭き取って下さい。その際ベンジン・シンナー・アルコール等の有機溶剤は用いないで下さい。
- 本製品の性能の劣化は、使用状態により大きく異なります。貴社における使用頻度・環境・使用法等を考慮された上で、社内規格等を定め、定期的に点検されることをお勧め致します。
- 当社以外での修理又は分解が行われた機体については、当社による保証は出来ませんのでご注意下さい。

3. 仕様

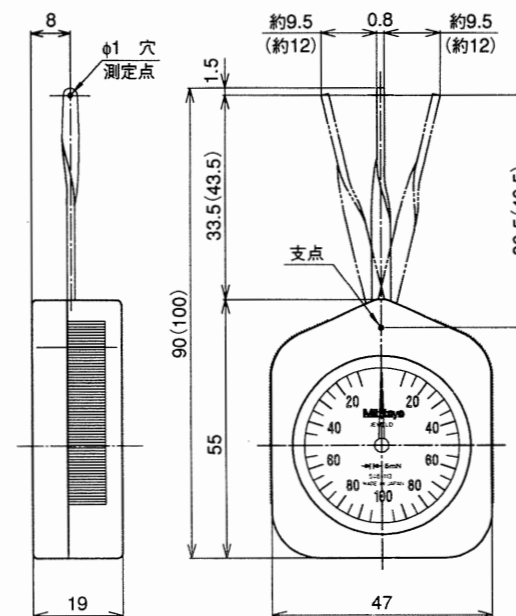
(1) 一般仕様

| 区分 | コード No. | 形式 | 目量(N) | 測定範囲(N) | 目盛様式 | 質量(g) |
|---------|-----------|-----------|-----------|--------------|---------------|-------|
| 標準型 | 546-112 | DTG-5N | 2mN | 6mN ~ 50mN | 6-50-6 | 54g |
| | 546-113 | DTG-10N | 5mN | 10mN ~ 100mN | 10-100-10 | |
| | 546-114 | DTG-30N | 10mN | 30mN ~ 300mN | 30-300-30 | |
| | 546-115 | DTG-50N | 0.02N | 0.06N ~ 0.5N | 0.06-0.5-0.06 | |
| | 546-116 | DTG-100N | 0.05N | 0.1N ~ 1N | 0.1-1-0.1 | |
| | 546-117 | DTG-150N | 0.05N | 0.15N ~ 1.5N | 0.15-1.5-0.15 | |
| | 546-118 | DTG-300N | 0.1N | 0.3N ~ 3N | 0.3-3-0.3 | |
| 置針型 | 546-119 | DTG-500N | 0.2N | 0.6N ~ 5N | 0.6-5-0.6 | 56g |
| | 546-133 | DTG-10NP | 5mN | 10mN ~ 100mN | 10-100-10 | |
| | 546-134 | DTG-30NP | 10mN | 30mN ~ 300mN | 30-300-30 | |
| | 546-135 | DTG-50NP | 0.02N | 0.06N ~ 0.5N | 0.06-0.5-0.06 | |
| | 546-136 | DTG-100NP | 0.05N | 0.1N ~ 1N | 0.1-1-0.1 | |
| | 546-137 | DTG-150NP | 0.05N | 0.15N ~ 1.5N | 0.15-1.5-0.15 | |
| | 546-138 | DTG-300NP | 0.1N | 0.3N ~ 3N | 0.3-3-0.3 | |
| 546-139 | DTG-500NP | 0.2N | 0.6N ~ 5N | 0.6-5-0.6 | | |

(2) 精度 (室温 20℃ における)

± 0.5 目盛

(3) 寸法



単位: mm

参考

() 内寸法は DTG-5N, 10N, 10NP の場合です。その他の機種寸法はすべて共通です。