



用于测量数据的无线通信系统

U-WAVE-T

在使用本产品之前,请先阅读Mitutoyo U-WAVE-R(选项)随附的U-WAVE安装手册,以安装软件并指定通信设置。

该产品通过连接电缆(选项)连接到带Digimatic输出的一个测量工具(包括Digimatic 2的兼容型号)上,并将测量数据无线发送到U-WAVE-R设备。共有两种型号:“IP67型”和“蜂鸣器型”。为了使用本产品获得最高性能和最长使用寿命,请在使用前仔细阅读本手册。阅读本手册后,请将其放在手边以备将来参考。

安全须知

为确保操作者安全,使用本仪器时,请遵守说明书上记载的规格、功能和使用注意事项。不遵守使用说明的要求可能会危及安全。本产品使用无线电波,即使在无线电波的通信范围内,通信也可能因外部噪声等因素而中断。在这种情况下,需采取充分的预防措施(安全措施)。采取足够的预防措施(安全措施)来防止本产品发生故障的可能性。

- 警告** 表示有导致死亡或严重人身伤害的风险。
 - 请始终将电池放在幼童接触不到的地方,如被吞下,请立即向医生咨询。
 - 电池不得短路、拆卸、变形或与极端高温或火焰接触。
 - 如果电池碱性液体与眼睛接触,请立即用清水冲洗眼睛并咨询医生。如果电池碱性液体与皮肤接触,请用干净的 Waterloo 冲洗暴露部位。

- 当心** 表示有导致轻微或中度人身伤害的风险。
 - 安装时切勿试图为一次性电池充电或颠倒正极负极端子。电池处理或安装不当可能会导致电池爆炸、导致电池泄漏和/或严重的人身伤害或故障。

有关出口规定的注意事项
根据日本的外汇与对外贸易法,本产品属于出口贸易管制令附表1第16类或外汇管制令附表第16类项下所列的所有管制货物管理规定的货物或计划。本用户手册也属于“所有管制货物管理规定”下的技术类别。应首先咨询Mitutoyo,才能出口本产品,将此产品向海外转让,将此技术向非居民提供等,可能需向经济、贸易和工业部提供出口许可证或书面申请以及服务交易许可证书。

有关无线电台的注意事项
本产品只能在获得无线认证的国家 and 购买国使用。在购买国以外使用本产品时,请与最近的Mitutoyo销售办事处联系。

- !** 本产品使用无线电波,请按照使用国家的有关规定使用本产品。
 - 请勿拆卸或修改本产品。这些行为是法律禁止的。
 - 请勿撕下贴在本产品上的认证标签。禁止在没有认证标签的情况下使用本产品。
 - 登机时务必从本产品中取出电池,并且绝对不要在飞机上使用本产品。在飞机内使用无线设备是法律禁止的。

有关无线通信环境的注意事项
请注意环境中的障碍物等可能会降低本产品的性能。请参阅下表,可以获取可能的障碍物列表。

项目	描述
混凝土墙	在完全屏蔽的状态下通讯是不可能的。
金属隔板等	通信速度可能会降低或通信可能受阻。
无线局域网、Zigbee、蓝牙和其他通信设备以及微波炉	通信速度可能会降低或通信可能受阻。若要使用本产品,可将本产品安装在尽可能远离这些设备的位置或更改通信通道(带区域频ID)。
机床等	在诸如电火花机、运载起重机和电焊焊接设备运行的工作场所中,通信速度可能较差或通信受阻。
如果用手抓住或握住该产品	通信速度可能较差或通信距离可能会被减小。尽可能靠近U-WAVE-R设备的安装位置使用本产品。

2)该产品有可能会对附近的设备产生影响

项目	描述
医疗设备	在可能受到无线电波干扰而发生故障的医疗设备比如激光手术刀和电子秤附近请勿使用本产品。

有关防尘和防水的注意事项
为了获得IP67型U-WAVE-T的最高性能,请注意以下几点。

- 当连接的电缆和电池盖安装正确时,会确保本产品防尘和防水。当不使用本产品时,请安装上所有的盖子以防止水和油进入并妥善存放本产品。
- 为了获得足够的防水防尘性能(IP67),插入电池时,请使用0号螺丝刀将电池盖完全拧紧。另外,请确保密封填料安装正确。
- 拆下密封填料或被东西卡住的情况下安装连接电缆时,因为无法确保该产品的防水功能,可能会导致其损坏。
- 使用本产品时要非常小心,以免颗粒、碎屑等破坏密封填料。如果密封填料已损坏,请立即发送本产品进行更换或维修,因为防尘和防水功能已失效。
- 密封填料使用的诸如橡胶之类的材料不能抵抗各种冷却剂、化学品等。如果这些材料明显变质,请联系最近的三丰服务中心。
- 由于该产品在每个区域密封应用,因此该产品的构造方式使其不能拆卸。所以,如本产品被拆解,则无法获得指定的性能。
- 请勿将本产品浸入水中。本产品无法阻止冷却液和其他化学物质的渗透。

提示
有关IP67防护等级的更多信息,请参阅IEC 60529。

符合中国、RoHS法规的信息
产品名称: 数据传输单元
产品中有害物质的名称及含量

部件名称	有害物质					
	铅 (Pb)	汞 (Hg)	镉 (Cd)	六价铬 (Cr(VI))	多溴联苯 (PBB)	多溴二苯醚 (PBDE)
本体	×	○	○	○	○	○
配件	○	○	○	○	○	○

本表格依据 SJ/T 11364 的规定编制。
○:表示该有害物质在该部件所有均质材料中的含量均在 GB/T 26572 规定的限量要求以下。
×:表示该有害物质至少在该部件的某一均质材料中的含量超出 GB/T 26572 规定的限量要求。

10 环保使用期限标识是根据《电器电子产品有害物质限制使用管理办法》以及《电子电气产品有害物质限制使用标识要求(SJ/T11364-2014)》制定的,适用于中国境内销售的电子电气产品的标识。
电器电子产品只要按照安全及使用说明内容在正常使用情况下,从生产日期算起,在此期限内产品中含有的有毒有害物质不致发生外泄或突变,不致对环境造成严重污染或对其人身、财产造成严重损害。
产品使用后,要成并在环保使用年限内或者刚到年限的产品,请根据国家标准采取适当的方法进行处置。
另外,此期限不同于质量/功能的保证期限。

1

2

3

其他注意事项
请注意,下面的操作或情况可能导致故障或失灵。

- 请勿使本产品受到突然的冲击,如掉落,也不要对其施加过大的作用力。
- 如果连续3个月以上不使用本仪器,请取出电池后进行保管。本产品可能因电池漏液而损坏。
- 避免在阳光直射或过热或过冷的地方使用或存放本产品。
- 避免在可能接触溶液或有有机溶剂(如酸和碱)的地方使用或存放本产品。
- 如果使用高压设备(如雕刻笔),电子部件可能会被损坏。
- 小心不要过份用力或过度弯曲连接电缆。
- 当电池剩余电量较低时,请在操作变得不可靠之前尽快更换电池。

电磁兼容性(EMC)
本产品符合欧盟EMC指令。在电磁干扰超过本指令规定的EMC要求的环境中不使用本产品不属于保修范围,需要采取适当的对策。

电气·电子设备的废弃时的注意事项(欧洲诸国的工业垃圾分别处理)
 产品或包装上的这个符号表示,在欧洲国家,该产品不应与一般家庭垃圾一起进行处理。请将产品再循环利用,以减少垃圾填埋场中的废弃电子和电气设备(WEEE)的数量,并减少对环境的影响。有关处置程序的更多信息,请联系您的经销商或最近的Mitutoyo销售办事处。

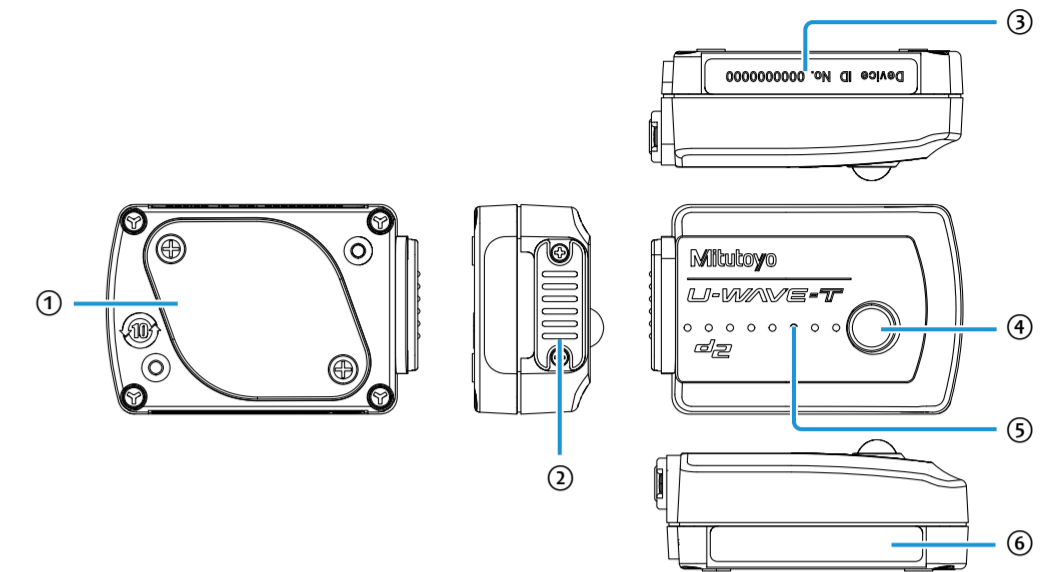


4

1. 附件		
0号螺丝刀	锂电池	手册和附件文档 - U-WAVE-T 用户手册(本文档)(No. 99MAL108B) - 认证和监管(No. 99MAL124W) - 保修卡 - 合格声明文件(副本)(No. 02AZD849A)

2. 每个部件的名称和功能

- U-WAVE-T



No.	名称	功能
①	电池盖	取下电池盖以更换电池。
②	连接器盖	取下此盖以接入连接电缆使用的连接器。
③	设备ID标签	包括该产品的识别号码。将该产品的设置注册到U-WAVEPAK时,使用识别号码。
④	LED指示灯	根据通信状态闪烁或关闭。
⑤	蜂鸣器孔*1	根据通信状态发出蜂鸣声。
⑥	认证标签	包括该产品的订货号和无线认证编号。

*1 仅限蜂鸣器类型
提示
如果电池电量不足,LED指示灯红灯闪烁,并向U-WAVE-R设备发送报警消息。请立即更换新电池。(蜂鸣器类型具备一个闪烁的LED和蜂鸣声的警告。)

5

3. 该产品的使用

3.1. 发送测量数据时的操作
本产品有按钮驱动模式和事件驱动模式2种测量模式。

提示
测量模式详细信息,请参阅“U-WAVEPAK用户手册”中“1.7.4.测量模式”。

- 通信操作的类型
使用连接电缆上的[DATA]开关执行以下通信操作。
事件驱动模式时,[DATA]开关无效。

通信说明	按下[DATA]开关的时间长度*1	LED指示灯
测量数据的传输*2	少于2秒钟	呈绿色闪烁(运行正常) 呈红色闪烁(错误)
向U-WAVE-R设备通知先前发送的测量数据的取消请求	2秒以上且小于5秒	以0.1秒为间隔橙色闪烁
搜索可用于通信的U-WAVE-R设备*3	5秒以上且小于10秒	以0.3秒为间隔橙色闪烁

- *1 如果按下此开关10秒或更长时间,LED指示灯熄灭并且通信操作被禁用。再次执行操作。
- *2 该操作也可以使用支持数据传输的测量工具上的[DATA]开关来执行。
- *3 如果搜索到本产品的设备ID已在U-WAVE-R设备中注册,则设备会自动连接。

- 通信结果的验证
与U-WAVE-R设备的通讯结果可以通过本产品上LED指示灯或蜂鸣器的操作状态进行验证。

通信结果	LED指示灯	蜂鸣器*1
- 无线通信正常结束。	呈绿色闪烁*2	2短的嗡嗡声
- 无线通信失败。 - 发生错误。	呈红色闪烁	长时间的嗡嗡声

- *1 仅限蜂鸣器类型。
*2 事件驱动模式时,绿灯不闪烁。

3.2. 初始化设置
可以将本产品的设置重置为出厂默认值。在执行了“5.故障排除”中的对策后,如果本产品停止通信并且不能重新建立通信,请按照以下步骤初始化设置。

- 1** 从本产品中取出电池。
有关取出电池的更多信息,请参阅“4.更换电池”。
- 2** 在按住连接电缆上的[DATA]开关的同时,插入电池,等待约2秒钟或更长,然后松开[DATA]开关。
>> 本产品的设置已初始化。
- 3** 安装电池盖。

4. 更换电池

电池更换步骤如下。
务必使用随机提供的0号螺丝刀松开或拧紧螺钉,并用约5至8N·m的扭矩拧紧螺钉。

- 1** 用随机提供的0号螺丝刀卸下主机后侧的安装螺丝,然后取下电池盖。
- 2** 在电池和电池扣之间插入一把工具,如小号的一字螺丝刀,然后使用工具作为杠杆取出电池。
- 3** 将新电池插入“+”电池端子,然后将电池的另一侧接入电池扣。
- 4** 确保密封填料(圆形)安装好。
- 5** 安装电池盖,然后用提供的0号螺丝刀拧紧螺钉。

- !** **当心** 表示有导致轻微或中度人身伤害的风险。
本产品必须使用CR2032电池(锂电池)。使用不同类型的电池,则有爆炸危险。处理电池时,请遵守所有适用的条例和规定。

- !** **注意** 表示有导致财产损失的风险。
- 请勿取下密封填料。
- 更换电池时,请小心,不要施加过大的力量以免使电池端子折断或弯曲。如果碎片进入本产品内部,特别是破损的电池端子碎片可能会造成产品损坏。

5. 故障排除

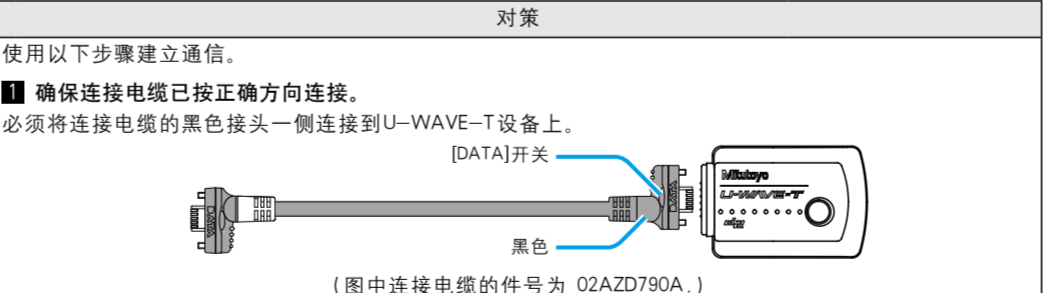
如果在使用本产品时发生故障,请尝试本节中提供的对策。如果问题无法解决,请联系“U-WAVEPAK用户手册”中列出的Mitutoyo服务中心。

提示
有关U-WAVE-R设备相关故障的问题和对策的更多信息,请参阅“U-WAVE-R用户手册”中的“4.故障排除”。

问题	
数据传输失败,LED指示灯呈红色闪烁。	检查点 测量工具的LCD是否处于计数器显示状态? 如果连接的测量工具的显示被关闭或处于设定数值的状态,则无法进行通信。将LCD设置为计数器显示。 电池电量不足? 如果电池电量不足,则无法发送测量数据。更换上新的电池。 该产品是否正确连接到测量工具上? 确保该产品和测量工具与连接电缆完全连接。 U-WAVEPAK是否显示“本产品” 如果U-WAVEPAK未显示设备已连接,则无法进行通信。确保在U-WAVEPAK的[U-WAVEPAK Setup]屏幕的[S]栏中显示的是[c]。 U-WAVE安装手册”中的“4.3.2. U-WAVE-T/TC/TM设置”

问题	
数据传输不稳定,频繁发生错误。	检查点 该产品是否在通信受阻的环境中使用? 检查使用环境是否有问题。 “有关无线通信环境的注意事项”

问题	
本产品的设置无法完成,因为本产品无法与U-WAVE-R设备通信。	检查点 本产品与U-WAVE-R设备之间是否建立了通信? 对策 使用以下步骤建立通信。 1. 确保连接电缆已按正确方向连接。 必须将连接电缆的黑色接头一侧连接到U-WAVE-T设备上。 [DATA]开关

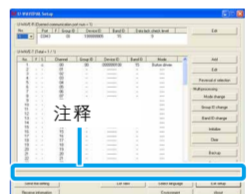


- 2** 执行搜索U-WAVE-R设备。
1. 启动U-WAVEPAK,然后显示[U-WAVEPAK Setup]屏幕。
2. 按住[DATA]开关5到10秒钟。
本产品的LED指示灯将开始闪烁橙色。指示灯慢慢闪烁后松开[DATA]开关。

提示
如果按住[DATA]开关10秒或更长时间,LED指示灯将熄灭,搜索操作将被禁用。再次按住开关,直到LED指示灯慢慢闪烁。

8

- 3. 检查[S]列和[U-WAVEPAK Setup]屏幕中的注释。**
如果[S]列中显示[c],则通信已建立。
如果注释中显示ID号码,请继续执行步骤**3**。



- 3** 在初始化本产品的设置后再次进行注册设置。
1. 初始化本产品的设置。
“3.2. 初始化设置”
2. 注册该产品的设置。
“U-WAVE安装手册”中的“4.3. 注册设置”

6. 技术规格

型号	U-WAVE-T	
	IP67类型	蜂鸣器类型
货号:	02AZD730G	02AZD880G
认证号码	005WWCA0168(日本)	005WWCA0168(日本)
保护等级	IP67	无
配备蜂鸣器	无	有
传输功率	1 mW (0 dBm) 或小于	
通讯范围	大约20米(办公环境中的视线距离)	
标准兼容性	日本 ARIB STD-T66 欧洲 Radio,EN 300 328 V2.1.1 Safety,EN 62368-1,2014+A11 EN IEC 63000	
无线技术规格	专有(IEEE802.15.4基础)	
通讯频率	2.405 GHz - 2.475 GHz	
传输频率	15 ch (5 MHz 间隔)	
调制法	直接序列扩展频谱(DSSS)	
无线通信速度	250 kbps	
LED显示	绿色/橙色/红色 三色显示	
与测量工具通信	Digimatic (6 位数), Digimatic 2 (8位数) * 自动识别	
电池	CR2032 (3 V), 1 电池	
电池寿命	约400,000次(按钮驱动模式)*1	
工作温度(湿度)	0 °C~40 °C (20 % RH~80 % RH 无凝结)	
储存温度(湿度)	-10 °C~60 °C (20 % RH~80 % RH 无凝结)	
外部尺寸	44 × 29.6 × 18.5 (mm)	
质量	约23克	

*1 事件驱动模式下,耗电量会大幅增加。

6

7

9

10