



Sistema de comunicação sem fios para dados de medição

U-WAVE-T

Antes de usar este produto, leia primeiro o manual de configuração do U-WAVE incluído com o Mitutoyo U-WAVE-R (opcional) para instalar o software e especificar as definições de comunicação.

Este produto liga-se com o cabo de ligação (opcional) a um instrumento de medição com saída Digimatic (incluindo modelos compatíveis com Digimatic 2) e envia os dados de medição sem fios para um dispositivo U-WAVE-R. Há dois modelos: "Tipo IP67" e "tipo com alarme sonoro". Para obter o maior desempenho e a maior vida útil deste produto, leia por completo e com atenção este manual. Após a leitura, mantenha-o próximo para consultas futuras.

Sugestões

Para consultar as instruções em outros idiomas, por favor visite a nossa página na web (<https://manual.mitutoyo.co.jp/manuals/search>).

Cuidados de Segurança

Para garantir a segurança do usuário, use este equipamento conforme as instruções e especificações apresentadas neste Manual do Usuário. Não seguir as instruções pode comprometer a segurança. Este produto usa ondas de rádio. Mesmo dentro do raio de comunicação das ondas de rádio, a comunicação pode ser interrompida devido a fatores tais como ruído externo. Neste caso, tome medidas preventivas suficientes (medidas de segurança). Tome medidas preventivas suficientes (medidas de segurança) para proteger contra a possibilidade de mau funcionamento deste produto.

AVISO Mostra os riscos que podem resultar em ferimentos graves ou morte.

- Mantenha as baterias sempre fora do alcance das crianças pequenas, e caso sejam ingeridas, consulte imediatamente um médico.
- As baterias não devem nunca sofrer curto-circuito, serem desmontadas, deformadas ou entrarem em contato com calor extremo ou chamas.
- Se o líquido da bateria alcalina entrar em contato com os olhos, enxague imediatamente com água limpa e consulte um médico. Se o líquido da bateria alcalina entrar em contato com a pele, lave muito bem a área exposta com água limpa.

CUIDADO Mostra os riscos que podem resultar em lesões moderadas ou leves.

Nunca tente mudar a bateria primária ou reverter os terminais positivo-negativo durante a montagem. O manuseio ou montagem incorretas da bateria poderão causar a sua explosão, vazamento e/ou graves danos físicos ou mau funcionamento.

1

3. Ao usar este produto

3.1. Operação ao enviar dados de medição

Este produto tem dois modos de envio: modo botão e modo evento.

Sugestões

Para mais informações sobre os modos de envio, veja ☐ "1.7.4 Modos de Envio" no "U-Wave Manual do Usuário".

Tipos de operação de comunicação

Use o botão [DATA] no cabo de ligação para realizar as operações de conexão abaixo. O botão [DATA] fica desabilitado quando estiver no modo evento.

Descrição da comunicação	Período de tempo para pressionar o botão [DATA] ¹⁾	Indicador LED
Transmissão de dados de medição ²⁾	Menos de 2 segundos	Pisca verde (funcionando normalmente) Pisca vermelho (erro)
Notificação para o dispositivo U-WAVE-R ou um pedido de cancelamento para os dados de dados previamente transmitidos	2 segundos ou mais, e menos de 5 segundos	Pisca laranja em intervalos de 0,1 segundos
Pesquisa por um dispositivo U-WAVE-R disponível para comunicação ³⁾	5 segundos ou mais e menos de 10 segundos	Pisca laranja em intervalos de 0,3 segundos

¹⁾ Caso este botão seja pressionado por 10 segundos ou mais, o LED desligará e as operações de comunicação são desativadas. Realiza novamente a operação.

²⁾ Esta operação também pode ser realizada usando o botão [DATA] num instrumento de medição que tenha suporte de saída de dados.

³⁾ Se a ID de dispositivo deste produto estiver registrada no dispositivo U-WAVE-R a ser pesquisado, os dispositivos conectam-se automaticamente.

Verificação dos resultados de comunicação

Os resultados de comunicação com o dispositivo U-WAVE-R podem ser verificados pelo estado operacional do indicador LED ou alarme sonoro neste produto.

Resultados de comunicação	Indicador LED	Alarme sonoro ¹⁾
- A comunicação sem fios terminou normalmente.	Pisca verde ²⁾	2 curtos avisos sonoros
- A comunicação sem fios falhou. - Ocorreu um erro.	Pisca vermelho	1 longo alarme sonoro

¹⁾ Apenas no tipo com alarme sonoro

²⁾ Se estiver no modo evento, a luz verde não pisca

3.2. Inicializando as definições

É possível repor as definições deste produto para os valores padrões de fábrica. Se este produto deixar de comunicar e a comunicação não for reestabelecida mesmo após realizar as contra medidas em ☐ "5. Resolução de problemas", inicialize as definições com o procedimento abaixo.

- 1) Remova a bateria do produto. Para mais informações sobre como remover a bateria, consulte ☐ "4. Substituição da bateria".
- 2) Mantenha pressionado o botão [DATA] do cabo de ligação, introduza a bateria, aguarde 2 segundos ou mais e solte então o botão [DATA]. >> As definições deste produto serão inicializadas.
- 3) Monte a tampa da bateria.

Precações relativas a regulamentações de exportação

Este produto está categorizado como um bem ou programa enquadrado nas regulamentações generalizadas de Bens Controlados sob a Categoria 16 do Quadro Anexo 1 da Ordem de Controle das Exportações ou Categoria 16 do Quadro Anexo da Ordem de Controle do Mercado Cambial, com base na Lei do Comércio Externo e Mercado Cambial do Japão. O Manual do usuário também se enquadra na tecnologia categorizada nas regulamentações generalizadas de bens controlados. Consulte a Mitutoyo antes de exportar este produto, transferi-lo para outros países, fornecer esta tecnologia a um não-residente, etc. Uma licença de exportação ou aplicação por escrito e certificado de permissão para serviços de transações poderá ser requerido pelo Ministro da Economia, Comércio e Indústria.

Precações relativas à Lei sobre o rádio

Este produto apenas pode ser usado em países onde a certificação wireless é adquirida, e apenas no país de aquisição. Ao usar este produto fora do país de aquisição, entre em contato com o escritório de vendas da Mitutoyo mais próximo.

! Este produto usa ondas de rádio. Use este produto de acordo com as regulamentações relevantes estipuladas no país de uso.

- Não desmonte ou modifique este produto. Essas ações são proibidas por lei.
- Não remova as etiquetas de certificação afixadas a este produto. É proibido o uso deste produto sem uma etiqueta de certificação.
- Remova sempre a bateria deste produto ao embarcar numa aeronave, e nunca use este produto ao viajar. O uso de dispositivos sem fio em aeronaves é proibido por lei.

Selo de Homologação pela Anatel.



Este equipamento não tem direito à proteção contra interferência prejudicial e não pode causar interferência em sistemas devidamente autorizados.

Precações relacionadas a Ambientes de Comunicação Sem Fio

Atente-se que obstruções, etc., no ambiente, podem degradar o desempenho deste produto. Consulte as tabelas abaixo para uma lista de potenciais obstruções.

1) Possibilidade de que este produto não consiga comunicar

Componente	Descrição
Paredes de concreto	A comunicação não é possível num estado totalmente blindado.
Partições metálicas, etc.	A velocidade de comunicação poderá ser reduzida ou a comunicação poderá ser bloqueada.
LANs sem fios, Zigbee, Bluetooth e outros dispositivos de comunicação, assim como fornos de micro-ondas	A velocidade de comunicação poderá ser reduzida ou a comunicação poderá ser bloqueada. Use este produto instalando-o o mais longe possível de tais dispositivos ou alterando o canal de comunicação (ID de banda).

2

3. Ao usar este produto

3.1. Operação ao enviar dados de medição

Este produto tem dois modos de envio: modo botão e modo evento.

Sugestões

Para mais informações sobre os modos de envio, veja ☐ "1.7.4 Modos de Envio" no "U-Wave Manual do Usuário".

Tipos de operação de comunicação

Use o botão [DATA] no cabo de ligação para realizar as operações de conexão abaixo. O botão [DATA] fica desabilitado quando estiver no modo evento.

Descrição da comunicação	Período de tempo para pressionar o botão [DATA] ¹⁾	Indicador LED
Transmissão de dados de medição ²⁾	Menos de 2 segundos	Pisca verde (funcionando normalmente) Pisca vermelho (erro)
Notificação para o dispositivo U-WAVE-R ou um pedido de cancelamento para os dados de dados previamente transmitidos	2 segundos ou mais, e menos de 5 segundos	Pisca laranja em intervalos de 0,1 segundos
Pesquisa por um dispositivo U-WAVE-R disponível para comunicação ³⁾	5 segundos ou mais e menos de 10 segundos	Pisca laranja em intervalos de 0,3 segundos

¹⁾ Caso este botão seja pressionado por 10 segundos ou mais, o LED desligará e as operações de comunicação são desativadas. Realiza novamente a operação.

²⁾ Esta operação também pode ser realizada usando o botão [DATA] num instrumento de medição que tenha suporte de saída de dados.

³⁾ Se a ID de dispositivo deste produto estiver registrada no dispositivo U-WAVE-R a ser pesquisado, os dispositivos conectam-se automaticamente.

Verificação dos resultados de comunicação

Os resultados de comunicação com o dispositivo U-WAVE-R podem ser verificados pelo estado operacional do indicador LED ou alarme sonoro neste produto.

Resultados de comunicação	Indicador LED	Alarme sonoro ¹⁾
- A comunicação sem fios terminou normalmente.	Pisca verde ²⁾	2 curtos avisos sonoros
- A comunicação sem fios falhou. - Ocorreu um erro.	Pisca vermelho	1 longo alarme sonoro

¹⁾ Apenas no tipo com alarme sonoro

²⁾ Se estiver no modo evento, a luz verde não pisca

3.2. Inicializando as definições

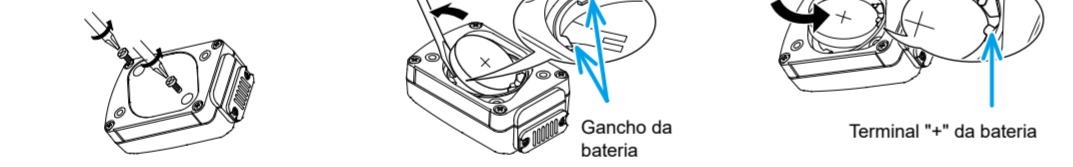
É possível repor as definições deste produto para os valores padrões de fábrica. Se este produto deixar de comunicar e a comunicação não for reestabelecida mesmo após realizar as contra medidas em ☐ "5. Resolução de problemas", inicialize as definições com o procedimento abaixo.

- 1) Remova a bateria do produto. Para mais informações sobre como remover a bateria, consulte ☐ "4. Substituição da bateria".
- 2) Mantenha pressionado o botão [DATA] do cabo de ligação, introduza a bateria, aguarde 2 segundos ou mais e solte então o botão [DATA]. >> As definições deste produto serão inicializadas.
- 3) Monte a tampa da bateria.

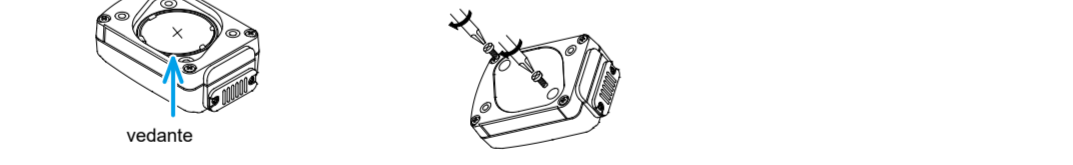
4. Substituição da bateria

Substitua a bateria com o seguinte procedimento. Use sempre a chave de parafusos tamanho 0 fornecida para apertar ou remover os parafusos e aperte-os com aproximadamente 5 a 8 cN·m de torque.

- 1) Remova os parafusos de fixação da parte traseira do corpo principal usando a chave de parafusos tamanho 0 fornecida e depois remova a tampa da bateria.
- 2) Insira uma ferramenta, como por exemplo uma pequena chave de fendas entre a bateria e o gancho da bateria, usando-a como uma alavanca.
- 3) Insira a nova bateria no terminal "+" da bateria, e depois pressione o lado oposto da bateria para o gancho da bateria.



- 4) Assegure-se de que o vedante (circular) está fixo.
- 5) Monte a tampa da bateria e aperte os parafusos usando a chave de parafusos tamanho 0 fornecida.



CUIDADO Mostra os riscos que podem resultar em lesões moderadas ou leves.

Use apenas uma bateria CR2032 (bateria de lítio) para este produto. Existe o perigo de explosão caso seja utilizado outro tipo de bateria. Quando eliminar a bateria siga quaisquer indicações e regulamentos aplicáveis.

ATENÇÃO Mostra os riscos que podem resultar em danos a propriedade.

- Não remova o vedante fixo.
- Cuidado para não aplicar força excessiva e partir ou torcer os terminais da bateria durante a sua substituição. Um fragmento de um terminal de bateria partido, em particular, pode causar danos se o mesmo penetrar no produto.

5. Resolução de problemas

Experimente as contramedidas incluídas nesta secção quando ocorrerem problemas durante o uso deste produto. Contacte um centro de assistência da Mitutoyo listado no ☐ "Manual do usuário U-WAVEPAK" caso o problema não possa ser resolvido.

Sugestões

Para mais informações sobre os problemas e contramedidas relacionados ao dispositivo U-WAVE-R, consulte o ☐ "4. Resolução de problemas" no "Manual do usuário U-WAVE-R".

Componente	Descrição
Máquinas de usinagem, etc.	A velocidade de comunicação poderá ser deteriorada ou a comunicação poderá ser bloqueada num ambiente de trabalho onde operem máquinas de usinagem tais como máquinas de descarga elétrica, gruas de transporte e equipamento de soldagem a arco.
Este produto é segurado e coberto com as mãos	A velocidade de comunicação poderá ser deteriorada ou a comunicação poderá diminuir. Utilize este produto o mais próximo possível do U-WAVE R.

2) Possibilidade de que este produto afete equipamentos nas proximidades

Componente	Descrição
Dispositivos médicos	Não use este produto perto de equipamentos médicos que possam provocar interferência através de ondas de rádio, tais como bisturis a laser e instrumentos de medição.

Precações contra poeira e proteção à água.

Observe os pontos abaixo para obter o mais alto desempenho do dispositivo U-WAVE-T tipo IP67.

- Este produto é garantidamente à prova de poeira e de água quando o cabo de conexão e a tampa da bateria estão montados corretamente. Quando este produto não estiver sendo usado, monte todas as capas para prevenir a entrada de água e óleo e armazene este produto.
- Aperte completamente a tampa da bateria usando uma chave de parafusos tamanho 0 após inserir a bateria, para obter um desempenho de proteção suficiente (IP67) contra a água e o pó. Além do mais, assegure-se de que o vedante está fixado corretamente.
- A montagem do cabo de ligação sem o revestimento pode danificar o produto porque a sua estanqueidade fica comprometida.
- Tenha muito cuidado ao usar este produto para impedir que partículas, detritos, etc., danifiquem o vedante. Caso o revestimento seja danificado, devolva imediatamente o produto para reparação ou substituição, já que a sua estanqueidade fica comprometida.
- Materiais tais como a borracha usada no vedante não são impermeáveis a todos os tipos de substâncias. Contate o centro de assistência da Mitutoyo mais próximo caso estes materiais apresentem-se significativamente deteriorados.
- Este produto foi construído de forma a que não possa ser desmontado, dada a aplicação de isolante em cada área. Dessa forma, o desempenho especificado não pode ser obtido se este produto for desmontado.
- Não use este produto submerso em água. Este produto não é capaz de prevenir a penetração de óleo refrigerante e outras substâncias químicas.

Sugestões

Consulte o IEC 60529 para mais informações sobre o nível de proteção IP67.

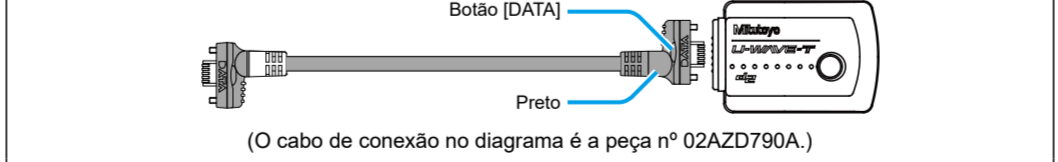
3

Problema	
A transmissão de dados falha e o indicador LED pisca vermelho.	
Ponto de verificação	Contramedida
O LCD do instrumento de medição está no estado de contagem?	A comunicação não pode ser realizada se a tela do instrumento conectado estiver desligada ou na função de preset. Retorne para a função de medição.
A bateria está sem carga?	Os dados de medição não podem ser enviados se a bateria estiver sem carga. Substitua a bateria por uma nova.
Este produto está corretamente ligado ao instrumento de medição?	Assegure-se de que este produto e o instrumento de medição estão totalmente ligados com o cabo de ligação.
O U-WAVEPAK mostra que o número de ID indicado na etiqueta de ID do dispositivo deste produto está conectado?	A comunicação não pode ser realizada se o U-WAVEPAK não mostrar que o dispositivo está conectado. Assegure-se de que [c] está exibido na coluna [S] da tela de Setup do U-WAVEPAK. ☐ "4.3.2. Definições U-WAVE-T/TC/TM" no "Manual de configuração U-WAVE"

Problema	
A transmissão de dados não é estável e os erros ocorrem frequentemente.	
Ponto de verificação	Contramedida
Este produto será usado num ambiente onde a comunicação está obstruída?	Verifique se há algum problema no ambiente onde é feito o uso. ☐ "Precações relativas a Ambientes de Comunicação Sem Fios"

Problema	
As definições para este produto não podem ser completadas porque este produto não pode comunicar com o dispositivo U-WAVE-R.	
Ponto de verificação	Contramedida
A comunicação foi estabelecida entre este produto e o dispositivo U-WAVE-R?	

1) Assegure-se de que o cabo de ligação está ligado na direção correta. Ligue sempre o lado preto do conector ao cabo de conexão do dispositivo U-WAVE-T.



(O cabo de conexão no diagrama é a peça nº 02AZD790A.)

2) Execute a procura pelo dispositivo U-WAVE-R.

1. Inicie o U-WAVEPAK, e depois vá para a tela de Setup do U-WAVEPAK.
 2. Aperte e mantenha pressionado o botão [DATA] por 5 a 10 segundos.
- O LED começará a piscar na cor laranja. Solte o botão[DATA] após o indicador começar a piscar lentamente.

Sugestões

Se mantiver pressionado o botão [DATA] durante mais de 10 segundos, o indicador LED será desativado e a operação de pesquisa cancelada. Pressione o botão e mantenha-o pressionado novamente até que o LED passe a piscar lentamente.

8

Outras precauções

- Atente-se que as ações ou circunstâncias abaixo podem causar falhas ou mau funcionamento.
- Não sujeite este produto a impactos repentinos, tais como quedas, nem aplique força excessiva.
- Se este produto não for utilizado por um período superior a três meses, remova a bateria e descarte-a. O produto pode ficar danificado pelo líquido que pode vaziar da bateria.
- Evite usar ou armazenar este produto em locais com luz solar direta ou locais excessivamente quentes ou frios.
- Evite usar ou armazenar este produto em locais onde possa entrar em contato com soluções ou solventes orgânicos, tais como ácido e alcalinos.
- As peças eletrônicas podem ficar danificadas se um dispositivo de alta tensão, tal como uma caneta de gravação, for usado.
- Tenha cuidado para não aplicar força excessiva ou dobrar excessivamente o cabo de ligação.
- Quando a carga restante na bateria for fraca, substitua-a assim que possível, antes que o funcionamento torne-se instável.

Compatibilidade eletromagnética

Este produto encontra-se em conformidade com a diretiva UE EMC. O uso deste produto em ambientes com interferência eletromagnética que exceda os requerimentos da EMC definidos nesta diretiva encontra-se fora do âmbito da garantia e requer as contramedidas apropriadas.

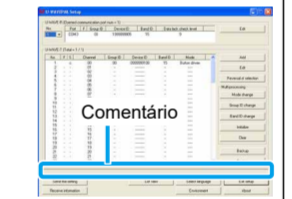
Descarte de equipamento elétrico e eletrônico antigo (aplicável na União Europeia e em outros países europeus que utilizem sistemas de separação de resíduos)

Este símbolo incluído na embalagem indica que este produto não deverá ser descartado com o lixo doméstico geral nos países da UE. Por favor, reutilize e recicle os produtos para diminuir o volume de resíduos de equipamento elétrico e eletrônico (REEE) nos aterros e reduzir o impacto ambiental. Para mais informações sobre os procedimentos de eliminação, entre em contato com o distribuidor ou com o departamento de vendas da Mitutoyo mais próximo.

4

3. Verifique a coluna [S] e a indicação na tela [U-WAVEPAK Setup].

Se [c] estiver exibido na coluna [S], a comunicação foi estabelecida. Se um número de ID for exibido no comentário, proceda para o Passo **3**.



3) Registre as definições novamente após inicializar as configurações.

1. As definições deste produto são inicializadas. ☐ "3.2. Inicializando as definições"
2. As definições deste produto serão registradas. ☐ "4.3. Registrar as configurações" no "Manual de configuração do U-WAVE"

6. Especificações

6.1. Especificações básicas

Modelo	U-WAVE-T	
	Tipo IP67	Tipo com alarme sonoro
N.º de peça	02AZD730H	02AZD880H
Número de certificação	08060-17-05815	
Nível de proteção	IP67	Nenhum
Equipado com alarme sonoro	Não	Sim
Saída de transmissão	1 mW (0 dBm) ou menos	
Distância de Comunicação	Aprox. 20 m (linha de visão num ambiente de escritório)	
Conformidade com as normas	Resolução 442 e Resolução 506	
Especificações de rede sem fios	Proprietária (IEEE802.15.4 base)	
Frequência de comunicação	2,405 GHz–2,475 GHz	
Banda de transmissão	15 ch (intervalo de 5 MHz)	
Método de modulação	Frequência direta de espalhamento de espectro (DSSS)	
Velocidade da comunicação sem fio	250 kbps	
Display de LED	Verde/laranja/vermelho	
Comunicação com o instrumento de medição	Digimatic (6 dígitos), Digimatic 2 (8 dígitos) *Identificação automática	
Bateria	CR2032 (3 V); 1 bateria	
Vida útil da bateria	Aprox. 400,000 usos (modo botão) ¹⁾	
Temperatura de utilização (umidade)	0 °C–40 °C (20 % UR–80 % UR sem condensação)	
Temperatura de armazenamento (umidade)	-10 °C–60 °C (20 % UR–80 % UR sem condensação)	
Dimensões externas	44 × 29,6 × 18,5 (mm)	
Massa	Aprox. 23 g	

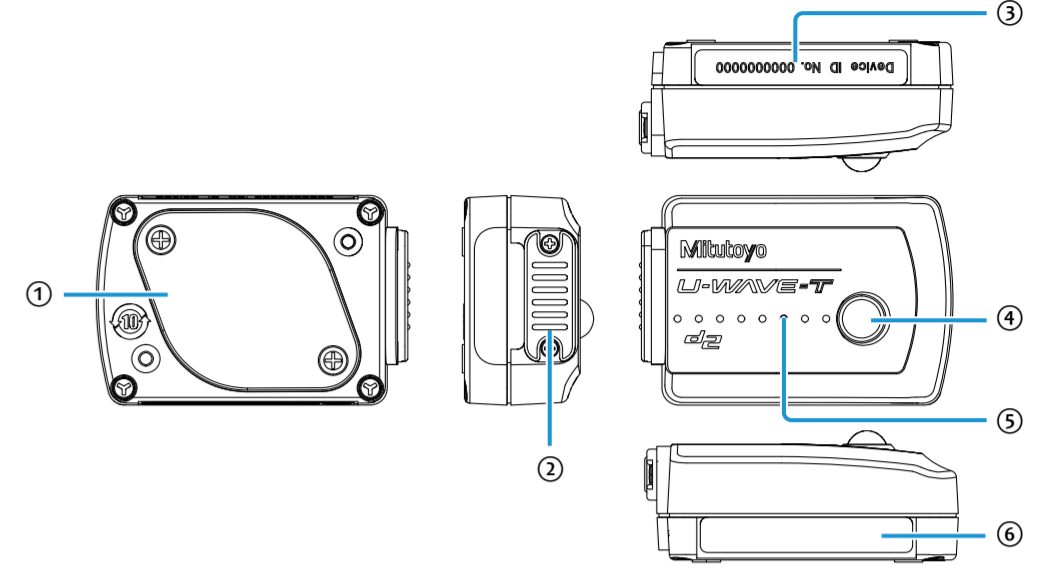
¹⁾ O consumo cresce significativamente quando operando no modo evento.

1. Acessórios incluídos

Chave Philips tamanho 0	Bateria de lítio	Manual e documentação complementar - Manual do usuário U-WAVE-T (este documento) (Nº 99MAL108P) - Cartão de garantia - Documento de declaração de conformidade (cópia) (Nº 02AZD849A)
Nº 05CZA619	CR2032	

2. Nome e função de cada peça

- U-WAVE-T



N.º	Nome	Função
1	Tampa da bateria	Remove a tampa da bateria para substituir a bateria.
2	Tampa do conector	Remove esta tampa para ligar o cabo de ligação.
3	Etiqueta de ID do dispositivo	Inclui o número de identificação para este produto. O número de identificação é usado ao registrar as definições deste produto para o U-WAVEPAK.
4	Indicador LED	Pisca ou desliga, de acordo com o estado da comunicação.
5	Orifícios do alarme sonoro*1	Emitte um alarme sonoro de acordo com o estado da comunicação.
6	Etiqueta de certificação	Inclui o número do código e da certificação sem fio para este produto.

*1 Apenas no tipo com alarme sonoro

Sugestões

O indicador LED pisca vermelho se a bateria estiver sem carga, e uma mensagem de aviso é enviada para o dispositivo U-WAVE-R. Substitua a bateria imediatamente. (O tipo com alarme sonoro emite um aviso com tanto o LED a piscar e o alarme sonoro.)

5

6.2. Cabo de ligação (opcional)

Os principais cabos de conexão Digimatic são mostrados abaixo. Para mais detalhes sobre as especificações dos instrumentos de medição, consulte o nosso Catálogo Geral.

N.º de peça Tipo	Série nº	Principais modelos aplicáveis	
		Nome	Modelo do produto
02AZD790A Tipo impermeável com botão de saída	500	Paquímetro Coolant Proof ABS	CD-PMX/PM
	571		