



用於傳輸量測資料的無線通訊系統  
U-WAVE-T

在使用本產品之前，若要安裝軟體並指定通訊設定，請先閱讀Mitutoyo U-WAVE-R (選配) 隨附的U-WAVE設置手冊。

本產品為透過連接線 (選配) 連接到附數位輸出的測定工具 (包括Digimatic 2的相容款式) 上，並將量測資料無線發送到U-WAVE-R設備。本商品共有兩種型號：“IP67機種”和“蜂鳴器型機種”。為了使本產品獲得最高性能和最長使用壽命，請在使用前仔細閱讀本手冊。閱讀本手冊後，請將其收納於就近處，以備將來參考。

### 安全須知

為確保操作者安全，使用本儀器時，請遵守說明書上記載的規格、功能和使用注意事項。不遵守使用說明書的要求，可能會危及安全。本產品使用無線電波，即使在無線電波的通信範圍內，通信也可能因外部雜訊等因素而中斷。在這種情況下，需採取充分的預防措施 (安全措施)。採取足夠的預防措施 (安全措施) 來防止本產品發生故障的可能性。

**警告** 表示有導致死亡或嚴重人身傷害的風險。  
- 請將電池放在幼童接觸不到的地方。如發生誤食情況，請儘速就醫。  
- 請勿將電池分解、加熱或投入火中。  
- 如果電池中含有的鹼性液體不慎接觸到您的眼睛，請立即用大量清水沖洗後儘速就醫。如果電池中含有的鹼性液體粘附在皮膚上，請立即用大量清水沖洗。

**小心** 表示有導致輕度或中度人身傷害的風險。  
此電池為不可充電式電池，嚴禁為電池進行充電，且電池正負極需正確安裝。電池處理或安裝不當可能會導致電池爆炸；電池可能因漏液或破裂，導致機器故障或造成人身傷害。

有關出口規定的注意事項  
根據日本的外匯與對外貿易法，本產品屬於出口貿易管制附表1第16類、或外匯管制令附表第16類下所列的所有管制貨物管理規定中的貨物或程序。本操作手冊也屬於“所有管制貨物管理規定”下的技術類別。應首先諮詢Mitutoyo，才能出口本產品，將此產品向海外轉讓，將此技術向非居民提供等，可能需向經濟、貿易和工業部提供出口許可證或書面申請以及服務交易許可證書。

有關無線電波法的注意事項  
本產品只能在獲得無線認證的國家/地區和購買的國家/地區使用。在購買的國家/地區以外使用本產品時，請與最近的Mitutoyo銷售辦事處聯繫。

**!** 本產品使用無線電波。請按照使用國家的相關規定使用本產品。  
**!** 請勿拆卸或改修本產品。這些行為是法律禁止的。  
**!** 請勿撕下貼附於本產品上的認證標籤。禁止在沒有認證標籤的情況下使用本產品。  
**!** 登機前請務必從本產品中取出電池，航行中請勿使用本產品。法律禁止在機艙內使用無線設備。

有關無線通訊環境的注意事項  
請注意環境閃避的障礙物...等可能會降低本產品的性能。請參閱下記羅列的潛在障礙物列表。

項目	描述
混凝土牆	完全遮蔽的狀態下無法通訊。
金屬隔板等	通信速度可能會降低、或通信可能受阻。
無線電網、Zigbee、藍牙和其他通信設備以及微波爐	通信速度可能會降低、或通信可能受阻。若使用本產品，可將本產品安裝在盡可能遠離這些設備的位置、或更改通信通道 (band ID)。
机床等	在放電加工機等工具機、搬運吊車、電弧銲接等正在動作的現場，可能造成通訊速度低落或通訊遭遮斷。
如果用手抓住、或握住本產品	通信速度可能極差、或通信距離可能會縮短。盡可能在U-WAVE-R設備的安裝位置附近使用本產品。

2) 本產品有可能會對附近的設備產生影響  

項目	描述
醫療設備	在可能受到無線電波干擾而發生故障的醫療設備比如激光手術刀和電子體重計附近請勿使用本產品。

### 3. 使用本產品

3.1. 發送測量資料時的操作  
本產品有按鈕驅動和結果驅動兩種量測模式。

提示  
有關量測模式的詳細信息，請參見 “U-WAVEPAK用戶手冊”中的“1.7.4量測模式”。  
● 通信操作的類型  
使用連接線上的[DATA(資料)]開關執行以下通信操作。使用結果驅動模式時，「DATA」按鈕將失效。

通信說明	按下[DATA(資料)]開關的時間長度 <sup>1)</sup>	LED指示燈
測量資料的傳輸 <sup>2)</sup>	少於2秒鐘	綠燈閃爍 (動作正常) 紅燈閃爍 (錯誤)
向U-WAVE-R設備通知請求取消前傳輸的量測數據	2秒或2秒以上，且小於5秒	以0.1秒為間隔閃爍綠燈
搜索可用於U-WAVE-R設備的通信 <sup>3)</sup>	5秒或5秒以上，且小於10秒	以0.3秒為間隔閃爍綠燈

\*1 如果按下此開關10秒或更長時間，LED指示燈將熄滅，且禁止通信操作。請再次執行操作。  
\*2 此操作也可以透過使用支援資料輸出的測定工具上的 [DATA(資料)] 開關來執行。  
\*3 如果搜尋到本產品的設備ID已註冊於U-WAVE-R設備中，則設備將自動連線。

● 通信結果的驗證  
透過本產品上LED指示燈或蜂鳴器的操作狀態，可驗證與U-WAVE-R設備的通訊結果。

通信結果	LED指示燈	蜂鳴器 <sup>1)</sup>
- 無線通訊正常結束。	綠燈閃爍 <sup>2)</sup>	響2短聲
- 無線通訊失敗。	紅燈閃爍	響1長聲

\*1 僅限蜂鳴器機種。  
\*2 結果驅動模式下將不閃爍。

### 3.2. 初始化設置

您可將本產品重置為出廠預設值。如果您在執行了 “5.故障排除”中的對策後，本產品仍處於停止通信、且未能重新建立通信的狀態，請按照以下步驟進行初始化設置。

- 從本產品中取出電池。
- 按住連接線上的[DATA(數據)]開關，同時插入電池，等待約2秒鐘，然後放開[DATA(數據)]開關。  
>> 本產品的設置已初始化。
- 安裝電池蓋。

**小心** 表示有導致輕度或中度人身傷害的風險。  
本產品必須使用CR2032電池 (鋰電池)。使用不同類型的電池，則有可能發生爆炸的危險。處理電池時，請遵守所有適用的條例和規定。

**注意** 表示有導致財產損失的風險。  
- 請勿取下包裝。  
- 更換電池時，請注意不要施加過大的壓力，以免使電池端子折斷或彎曲。  
- 如果破損的電池端子碎片侵入本產品內部，將可能會造成產品損壞。

### 5. 故障排除

如果在使用本產品時發生故障，請嘗試本節中提供的對策。如果問題無法解決，請聯繫 “U-WAVEPAK用戶手冊”中列出的Mitutoyo服務中心。

提示  
有關U-WAVE-R設備的故障問題、對策以及更多相關資訊，請參閱 “U-WAVE-R用戶手冊”中的“4.故障排除”。

有關防護和防水的注意事項  
為了保有IP67機種U-WAVE-T的最高性能，請注意以下幾點：  
- 當連接的電纜和電池蓋安裝正確時，會確保本產品防護和防水。當不使用本產品時，請蓋上所有的蓋子，以防止水和油浸入，並妥善存放本產品。  
- 為了保有充分的防水防塵性能 (IP67)，安裝電池時，請使用0號螺絲起子將電池蓋完全鎖緊。此外，請確認產品外蓋包裝的完整性。  
- 將連接線自本體拆卸時，因非密封狀態，故無法保障其防水性能，可能會導致損壞。  
- 請小心使用本產品，避免顆粒、碎屑等損壞其外蓋包裝。如果密封材料已損壞，請立即發送本產品進行更換或維修，因為防護和防水功能已失效。  
- 產品外蓋包裝上所使用的如橡膠之類的材料，並無法抵抗各種溶劑、化學品...等等。如果該材料已明顯變質，請聯繫最近的三豐服務中心。  
- 為能使本產品各部份皆為密閉狀態，本產品設計為不可拆卸之結構。如拆卸本產品將無法保障其產品性能。  
- 請勿將本產品浸入水中。本產品並無防止冷卻液和其他化學物質滲透的性能。

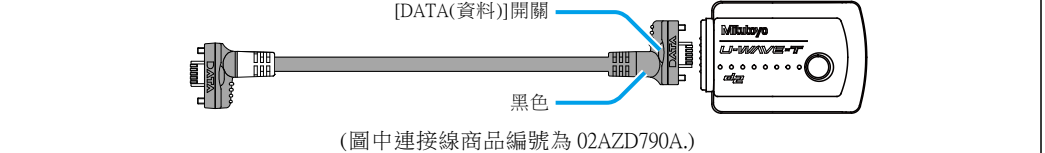
提示  
有關IP67防護等級的更多資訊，請參閱IEC 60529。

問題	對策
資料傳輸失敗，LED指示燈閃爍紅燈。	
<b>檢查點</b>	<b>對策</b>
測定工具的LCD是否處於計數器顯示狀態？	如果連接的測定工具顯示被關閉、或處於設定數值的狀態，則無法進行通信。請將LCD設置為計數器顯示。
電池電量不足？	如果電池電量不足，則無法發送測量資料。請更換新的電池。
本產品是否正確連接到測定工具上？	確保本產品和測定工具已確實透過連接線連接。
U-WAVEPAK是否顯示已連接本產品ID標籤上標記的ID號碼？	如果U-WAVEPAK未顯示裝置已連接，則無法進行通信。請確保在U-WAVEPAK的[U-WAVEPAK Setup]螢幕畫面上，[S]欄中顯示的是[c]、 “U-WAVE設置手冊”中的“4.3.2. 註冊U-WAVE-T/CTM”。

問題	對策
資料傳輸不穩定，且頻繁發生錯誤。	
<b>檢查點</b>	<b>對策</b>
該產品是否使用於通信受阻的環境中？	檢查使用環境是否有問題。 “有關無線通訊環境的注意事項”

問題	對策
本產品的設置無法完成，因為本產品無法與U-WAVE-R設備進行通信。	
<b>檢查點</b>	<b>對策</b>
本產品與U-WAVE-R設備之間是否建立了通信？	

使用以下程式建立通信。  
**!** 確保連接線已按正確方向連接。  
請務必確保連接線的黑色接頭端子與U-WAVE-T 連接。



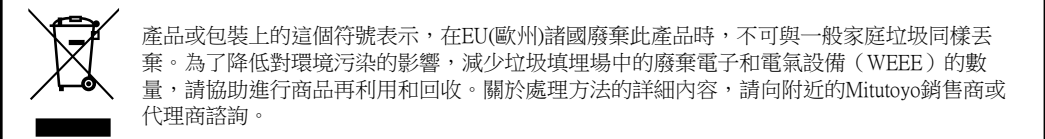
**!** 搜尋U-WAVE-R設備。  
1. 啟動U-WAVEPAK，然後執行顯示[U-WAVEPAK Setup]螢幕畫面。  
2. 按住[DATA(資料)]開關5到10秒鐘。  
本產品的LED指示燈將開始閃爍綠色。指示燈閃爍速度變慢之後，鬆開[DATA(資料)]開關。

提示  
如果按住[DATA(資料)]開關10秒或更長時間，LED指示燈將熄滅，搜索操作將被禁用。請再次按住開關，直到LED指示燈緩慢閃爍。

其他注意事項  
請注意，下面的操作或情況可能導致故障或失靈。  
- 請勿對本產品施加過大的作用力、或使產品掉落、遭受衝擊。  
- 如果連續3個月以上不使用本產品，請取出電池後進行保管。本產品可能因電池漏液而損壞。  
- 避免在陽光直射、過熱或過冷的地方使用、或存放本產品。  
- 避免在可能接觸溶液或有機溶劑 (如酸和鹼) 的地方使用、或存放本產品。  
- 如果使用高電壓設備 (如電動雕刻筆)，可能造成電子部件損壞。  
- 小心不要過分用力或過度彎曲連接線。  
- 當電池呈現低電量時，請儘速在操作變得不可穩定之前更換電池。

電磁相容性 (EMC)  
本產品符合EU EMC指令。在電磁干擾超過本指令規定的EMC要求的環境下使用本產品，並不屬於保固範圍，請採取適當的對策。

關於廢棄的電氣和電子設備的處置 (適用於歐盟和其它具有垃圾分類處理規定的歐洲諸國)



產品或包裝上的這個符號表示，在EU(歐洲)諸國廢棄此產品時，不可與一般家庭垃圾同樣丟棄。為了降低對環境污染的影響，減少垃圾填埋場中的廢棄電子和電氣設備 (WEEE) 的數量，請協助進行商品再利用和回收。關於處理方法的詳細內容，請向附近的Mitutoyo銷售商或代理商諮詢。

3. 檢查[S]欄和[U-WAVEPAK Setup]螢幕的中的註釋。  
如果[S]欄中顯示[c]，則通信已建立。  
如果注釋欄位中顯示ID號碼，請繼續執行步驟 **3**。



**!** 初始化本產品的設置後，再次進行設置。  
1. 初始化本產品的設置。  
 “3.2. 初始化設置”  
2. 註冊本產品的設置。  
 “U-WAVE設置手冊”中的“4.3. 註冊設置”

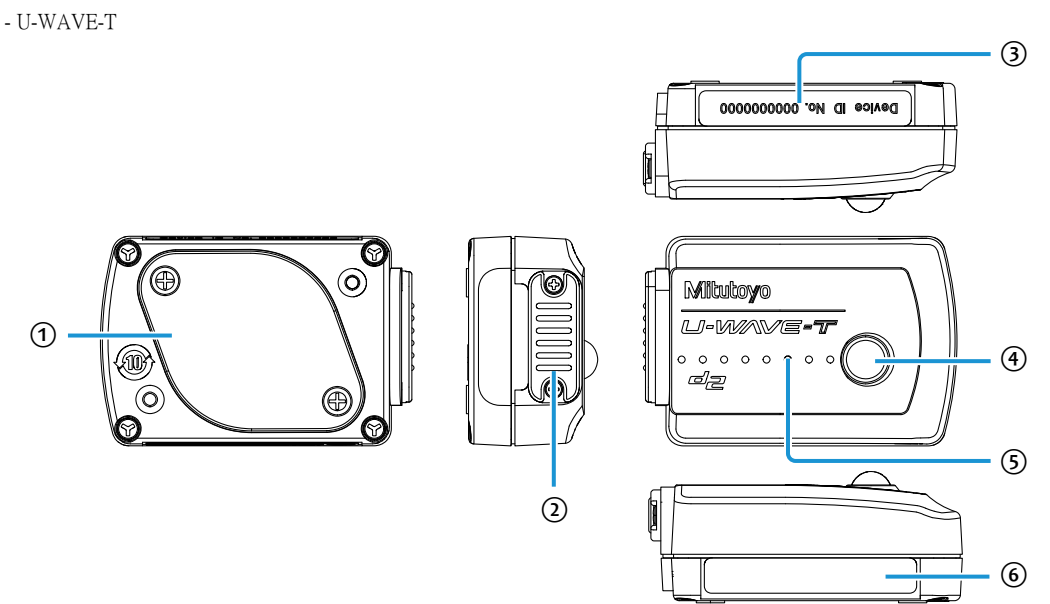
### 6. 技術規格

型號	U-WAVE-T	
	IP67 機種	蜂鳴器機種
零件編號	02AZD730G	02AZD880G
認證號碼	005WWCA0166(日本)	005WWCA0168(日本)
保護等級	IP67	無
配備蜂鳴器	無	有
傳輸輸出	1 mW (0 dBm) 或更小	
通訊範圍	大約20米 (辦公環境中的視線距離)	
標準一致性	日本 ARIB STD-T66	歐洲 Radio:EN 300 328 V2.1.1 Safety:EN 62368-1:2014+A11 EN IEC 63000
無線技術規格	獨創 (IEEE802.15.4base)	
通訊頻率	2.405 GHz ~ 2.475 GHz	
傳輸帶	15 ch (5 MHz 間隔)	
調整方法	直接序列展頻 (DSSS)	
無線通訊速度	250 kbps	
LED顯示	綠色/橘色/紅色 三色顯示	
與測定工具通信	Digimatic (6 位數), Digimatic 2 (8 位數) *自動識別	
電池	CR2032 (3 V); 1 電池	
電池壽命	約400,000次 (按鈕驅動模式下) <sup>1)</sup>	
作業環境溫度(濕度)	0°C - 40°C (20% RH - 80% RH 無凝結)	
保管環境溫度(濕度)	-10°C - 60°C (20% RH - 80% RH 無凝結)	
外形尺寸	44 x 29.6 x 18.5 (mm)	
質量	約23克	

\*1 結果驅動模式會大大增加電流消耗。

1. 附件		
0號螺絲起子	鋰電池	手冊和附件文檔
編號: 05CZA619	CR2032	- U-WAVE-T操作手冊 (本文檔) (編號: 99MAL108B) - 認證規章 (編號: 99MAL124W) - 保證卡 - 符合性聲明書 (副本) (編號: 02AZD849C)

### 2. 每個部件的名稱和功能



編號	名稱	功能
①	電池蓋	取下電池蓋以更換電池。
②	接頭保護蓋	取下此蓋以接連接線所使用的連接器。
③	設備ID標籤	包括本產品的識別號碼。識別號碼將使用於在U-WAVEPAK設置本產品。
④	LED指示燈	根據通信狀態閃爍或關閉。
⑤	蜂鳴器孔 <sup>1)</sup>	根據通信狀態發出蜂鳴聲。
⑥	認證標籤	包括本產品的產品編號和無線認證編號。

\*1 僅限蜂鳴器機種

提示  
如果電池電量不足，LED指示燈將閃爍紅燈，並向U-WAVE-R設備發送警訊。請馬上更換新電池。(蜂鳴器機種在發送警訊時，將同時閃爍LED燈號和發出蜂鳴聲。)

### 6.2. 連接線 (選配)

主要的數位連接線如下所示。有關測量儀器規格的更多詳細資訊，請參閱我們的總目錄。

零件編號:	序號	主要適用的型號
02AZD790A 附輸出按鈕的防水型	500 500 571 572 573 582	CD-PMXP CD-SPM VDS-PMX SD-G NTD-PMXP CFC-GGLGCGUMXT
02AZD790B 附輸出按鈕的防水型	293 329 350 468 293 337 339	MDC-MX MDE-MX (標記的末尾是-MX) DMC-MX MHN-MX/MXN (標記的末尾是-MX) ITM-B MDH-MB IMZ-MJ IMJ-MJ
02AZD790C 直型 附輸出按鈕	500 571 572 573 515 164 293	CD-AX/CS VDS-AX/DC/CC SD-SDV-D (標記的末尾是-AXC) HME-DMB MDE-MB MDC-MB
02AZD790D 縮短 (10寸)	178 518 519 542 543 544 544	SI 210310411412 QMh-A/B M EBC-E ID-ID-F HME-906 LSM-a200
02AZD790E 縮短 (6寸)	227 203 810 810 810 810	CLM MDO (標記的末尾是-QM) HM-100/200 HV-01 HH-411 HR-500
02AZD790F 縮短直線	192 511 543 543 570 572 575 568 811	HDM-AX/H-AX CD-D ID-SX/SS ID-CX HPS-HCC SD-ESD-E/SD-V/SD-VF ID-U SBM-CX HH-300
02AZD790G 防水型縮短直線	543	ABS防冷卻液數位指示量錶 ID-IND-B

提示  
數位式連接線的設計和規格可能因產品改良而變更，恕不另行通知。敬請理解。