

## 測定データワイヤレス通信システム

### U-WAVE-T

本商品をお使いになる前に、まず弊社製U-WAVE-R（オプション）に同梱のU-WAVEセットアップマニュアルをお読みいただき、ソフトウェアのインストールと通信設定を行ってください。

本商品は、デジマック出力付き測定器（デジマック2対応機種を含む）に接続ケーブル（オプション）で接続し、測定データをU-WAVE-R（オプション）に無線で送信するための機器です。「IP67タイプ」と「プザータイプ」の2機種があります。

本商品の性能を十分に発揮させ、長期にわたり良好な状態でご利用いただくために、ご使用前には本書をよくお読みいただき、正しくお使いください。本書はお読みになった後も大切に保管してください。

#### Tips

中国語の取扱説明書を参照する場合は、弊社ウェブサイト (<https://manual.mitutoyo.co.jp/manuals/search>) をご覧ください。

#### 安全に関するご注意

本商品のご使用に当たっては、記載の仕様・機能・使用上の注意に従ってご使用ください。それ以外でご使用になりますと安全性を損なおそれがあります。

本商品は、電波を使用し、電波の到達距離範囲内であっても外来ノイズ等の影響で通信が途切れる可能性があります。その際の損害防止処置（安全対策）を十分に行ってください。

本商品が万一故障した場合の損害防止処置（安全対策）を十分に行ってください。

#### ⚠ 警告

死亡や重度の障害を招く可能性のあるリスクを示します。

- 電池は乳幼児の手の届かない所に置いてください。万一、飲み込んだ場合には、直ちに医師と相談してください。
- 電池はショート、分解、加熱、火に入れる、過度な力を加える、過度の高温環境に放置、過度の低気圧を受ける環境に放置などしないでください。
- 万一、電池のアルカリ性溶液がもれて皮膚や衣服に付着した場合にはきれいな水で洗い流し、目に入ったときはきれいな水で洗った後、直ちに医師の治療を受けてください。

#### ⚠ 注意

軽度の障害を招く可能性のあるリスクを示します。

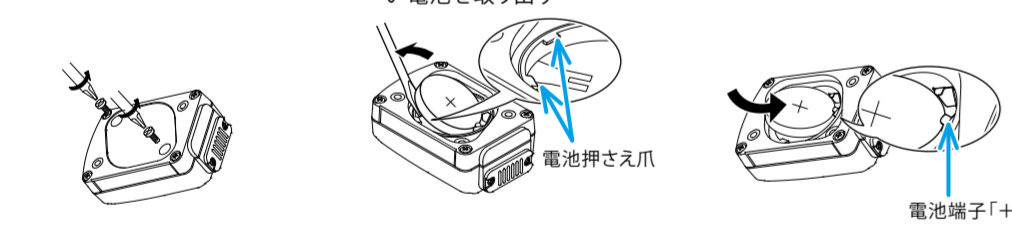
電池は充電式ではないので充電しないでください。＋を正しく入れてください。液もれや破裂のおそれがあり、機器の故障、けがなどの原因となります。

## 1. 付属品の確認

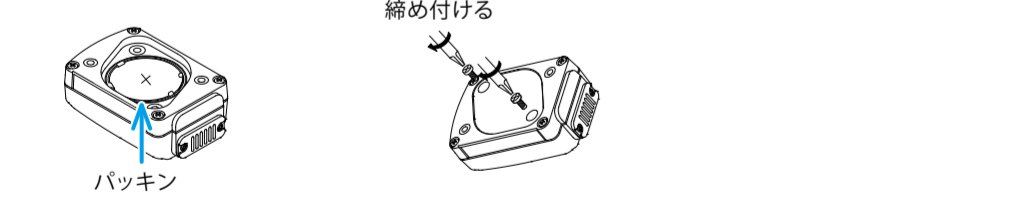
## 4. 電池の交換

以下の手順で電池を交換します。ねじの取り付け／取り外しは、必ず付属の0サイズドライバーを使用し、5~8 cN・m程度のトルクで締め付けてください。

- 付属の0サイズドライバーで、本体裏面の取り付けねじを外したあと、電池蓋を外す
- 小型のマイナスドライバー等を電池押さえ爪と電池の間に差し込み、「てこ」の要領で、古い電池を取り出す
- 新しい電池を電池端子「+」に差し込み、電池の反対側を電池押さえ爪の中に挿入する



- パッキン（円型）が取り付けられていることを確認する
- 電池蓋を取り付け、付属の0サイズドライバーで、ねじを締め付ける



#### ⚠ 注意

軽度の障害を招く可能性のあるリスクを示します。

電池は必ずCR2032（リチウム電池）をご使用ください。異なる種類の電池を使用した場合、爆発するおそれがあります。電池の廃棄にあたっては、条例、規制などに従ってください。

#### 注記

物的損害を招く可能性のあるリスクを示します。

- 取り付けられているパッキンは取り外さないでください。
- 電池の交換時は、無理な力をかけて電池端子が折れたり曲がらないように注意してください。特に折れた電池端子の破片が本商品内に入ってしまうと故障の原因になります。

## 6

#### 海外移転に関するご注意

本商品は、「外国為替及び外国貿易法の輸出管理令別表第1若しくは外国為替令別表に定める16の項」によるキャッチオール規制対象貨物又はプログラムです。また、本取扱説明書も、キャッチオール規制対象技術です。本商品の輸出や海外移転、非居住者への技術の提供等に当たっては、経済産業省への輸出許可・役務取引許可申請や届出等が必要となる場合がありますので、事前に弊社にご相談ください。

#### 電波法に関するご注意

本商品は、ご購入した国を含む無線認証を取得している国のみで、ご使用になれます。ご購入の国以外での国のご使用は、最寄りの営業所までお問い合わせください。

- 本商品は、電波を利用する為、使用する国において定められている該当規制に従ってご使用ください。

- 分解、改造をしないでください。法律で禁止されています。
- 本商品に添付されている認証ラベルは剥がさないようにしてください。ラベルのないものは使用が禁止されています。
- 航空機にご搭乗の際は、必ず本商品から電池を取り外し、航空機内でご使用にならないでください。航空機内での無線機器の使用は法律で禁止されています。

#### 無線通信環境におけるご注意

本商品の性能が、障害物などの環境により十分に発揮できない場合がありますので、ご注意ください。障害物の要因となる項目は下記をご参照ください。

##### 1) 本商品が通信できなくなる可能性がある場合

項目	内容
コンクリート壁	完全に遮断された状態での通信はできません。
金属性のパーテーションなど	通信速度が低下もしくは通信が遮断されることがあります。
無線LAN、Zigbee、Bluetoothなどの通信機器および電子レンジ	通信速度が低下もしくは通信が遮断されることがあります。本商品との設置距離をできる限り離さず、通信チャネル（バンドID）を変更してご使用ください。
工作機械など	放電加工機等の工作機械、搬送用クレーン、アーク溶接等が稼働している作業現場では、通信速度の低下もしくは通信が遮断されることがあります。
本商品を手で覆うように持つ場合	通信速度が低下もしくは通信距離が短くなる可能性があります。本商品とU-WAVE-Rの設置距離をできるだけ短くし、ご使用ください。

##### 2) 本商品が周りの機器に影響を与える可能性がある場合

項目	内容
医療機器	レーザメータやヘルスメータなど電波により誤動作を引き起こす可能性がある医療機器の近くでは使用しないでください。

## 5. トラブルシューティング

本商品の使用中にトラブルが発生したときは、ここに記載されている対処方法をお試しください。改善されない場合は、[☑「U-WAVEPAKユーザーズマニュアル」](#)に掲載の弊社営業所までご連絡ください。

#### Tips

U-WAVE-Rに関するトラブルの現象／対策内容の詳細は、[☑「U-WAVE-Rユーザーズマニュアル」](#)の「4. トラブルシューティング」

現象	
データ送信が失敗し、LED表示部が赤色に点滅する	
チェックポイント	対策
測定器のLCDが計数表示状態ですか？	接続している測定器の表示部が消灯または、値を設定する状態だと通信できません。計数を表示している状態にしてください。
電池が消耗していませんか？	電池が消耗していると測定データを送信できません。新しい電池に交換してください。
本商品が測定器に正しく取り付けられていますか？	本商品と測定器が接続ケーブルできちんと接続されていることを確認してください。
本商品のデバイスIDラベルに記載されているID番号が、U-WAVEPAK上で接続状態になっていますか？	U-WAVEPAK上で接続状態になっていないと通信できません。U-WAVEPAKの「U-WAVEPAK設定」画面で「S」列に「c」が表示されていることを確認してください。 <input type="checkbox"/> 「U-WAVEセットアップマニュアル」の「4.3.2. U-WAVE-T/TC/TTMの設定情報」

現象	
データ送信が安定せず、エラーが頻発する	
チェックポイント	対策
通信に影響がある環境で使用していませんか？	使用環境に問題がないか確認してください。 <input type="checkbox"/> 「無線通信環境におけるご注意」

#### 防塵防水性についてのご注意

IP67タイプU-WAVE-Tの性能を発揮するために必ず以下の点をお守りください。

- 防塵防水性は接続ケーブルおよび電池蓋が正しく取り付けられた時に保証されます。ご使用にならないときは、水や油が浸入しないように、各部の蓋を取り付けて保管してください。
- 水や塵に対する保護性能(IP67)を十分に発揮するためには、電池をセットする時に電池蓋を付属の0サイズドライバーでしっかり締めてください。またパッキンは正しく取り付けてください。
- パッキンが外れた状態や巻き込まれた状態で接続ケーブルを取り付けると防水性が確保できないため、故障の原因になります。
- 切粉、ごみなどにより各部のパッキンが破損しないように、十分注意の上でご使用ください。万一パッキンが破損した場合は、防塵防水性が損なわれますのですみやかに交換または修理にお出ください。
- 各部のパッキン部分に使用しているゴム等の材質は、多様化するクレーン、薬品などに対して万能ではありません。これらが著しく劣化する場合には、最寄りの弊社営業所までご相談ください。
- 本商品は各部にシールが施されているため、分解できない構造となっています。そのため、分解されますと所定の性能を発揮できません。
- 水没する場所では使用しないでください。クレーン等の浸入を防ぎ切れません。

#### Tips

IP67保護等級の詳細については、IEC 60529を参照してください。

#### その他のご注意

以下の行為、状況は本商品の故障、誤動作の原因となりますのでご注意ください。

- 落下などの急激なショックを与えたり、過度の力を加えないでください。
- 3ヶ月以上ご使用にならない場合には、本商品より電池を取り外して保管してください。電池の液漏れで本商品を破損するおそれがあります。
- 直射日光のあたる場所、極端に暑い場所、寒い場所での使用、保管は避けてください。
- 酸、アルカリなどの溶液や有機溶剤が付着するおそれがある場所での使用、保管は避けてください。
- 電気が等の高電圧機器を使用した場合、電子部品が破壊されることがあります。
- 接続ケーブルに無理な力をかけないよう、また無理に曲げないように注意してください。
- 電池が消耗してきたら、動作が不安定になる前に早めに電池を交換してください。

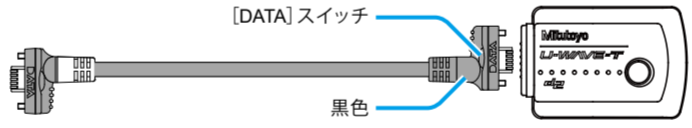
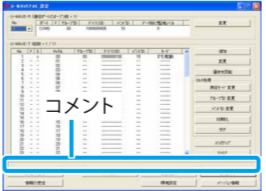
#### 電磁両立性について

本商品は、欧州EMC指令に適合していますが、この要求を超える電磁妨害を受けた場合は保証外となり適切な対策が必要となります。

#### 分別処理を行っているEU（欧州）諸国で電気・電子機器の廃棄をする際の注意

- 商品または包装に記されたこのシンボルマークは、EU諸国でこの商品を廃棄する時に一般家庭ゴミと一緒に捨てないようにするためのものです。WEEE（廃電気電子機器）を土壌に埋め立てする量を減らし環境への影響を低減するために、商品の再利用とリサイクルにご協力ください。処理方法に関する詳しい内容は、お近くのお買い上げになった小売店や代理店にお問い合わせください。

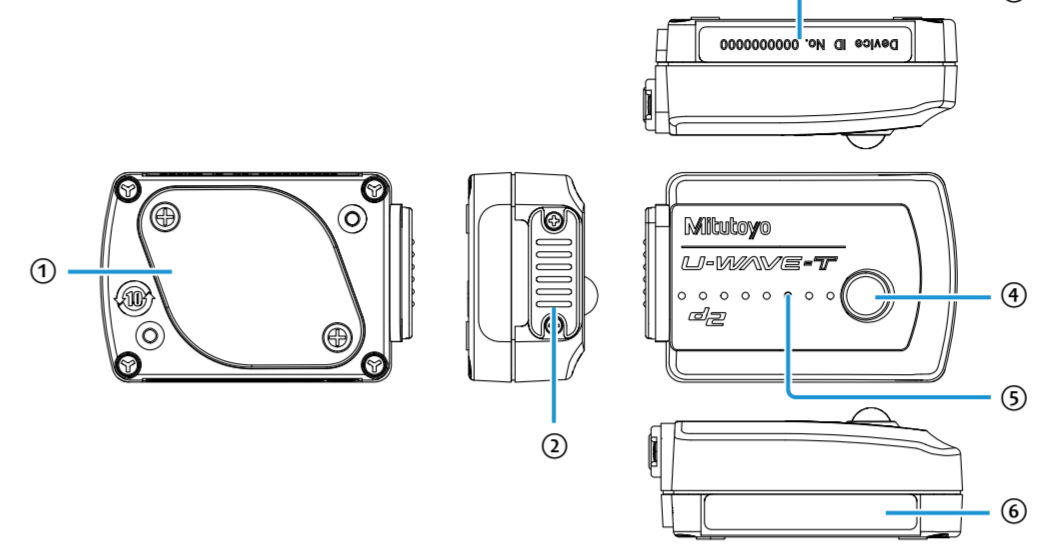
## 3

現象	
U-WAVE-Rと通信できないため、本商品の設定が終わらない	
チェックポイント	
本商品とU-WAVE-Rの通信が確立していますか？	
対策	
以下の手順で通信を確立させます。 <b>☑ 接続ケーブルが正しい向きで取り付けられていることを確認する</b> 必ず接続ケーブルの取り付け部が黒色になっている側をU-WAVE-Tに取り付けてください。  (図は、パーツNo.02AZD790Aの接続ケーブル)	
<b>☑ U-WAVE-Rの検索を実行する</b> <b>1. U-WAVEPAKを起動し、[U-WAVEPAK設定]画面を表示する</b> <b>2. [DATA]スイッチを5~10秒長押しする</b> 本商品のLED表示部が青色に点滅を開始し、ゆっくりとした点滅動作になってから [DATA]スイッチを離してください。 <b>Tips</b> [DATA]スイッチを10秒以上長押しするとLED表示部が消灯し、検索操作が無効になります。ゆっくりとした点滅動作になるまで再度長押ししてください。	
<b>☑ U-WAVEPAK設定画面の[S]列およびコメントを確認する</b> [S]列に「c」が表示されている場合は、通信が確立されています。コメントにID番号が表示されている場合は、次の手順 <b>☑3</b> に進んでください。 	
<b>☑ 本商品の設定情報を初期化したあと、再度登録する</b> <b>1. 本商品の設定情報を初期化する</b> <input type="checkbox"/> 「3.2 設定情報の初期化」 <b>2. 本商品の設定情報を登録する</b> <input type="checkbox"/> 「U-WAVEセットアップマニュアル」の「4.3. 設定情報の登録」	

1. 付属品の確認		
0サイズドライバー 	リチウム電池 	マニュアルおよび付属書類 ・ U-WAVE-Tユーザーズマニュアル(本書) (No. 99MAL108B) ・ Certification and Regulation (No. 99MAL124W) ・ 保証書 ・ 適合宣言書(写し)
No. 05CZA619	CR2032	(No. 02AZD849A)

## 2. 各部の名称と機能

#### ・U-WAVE-T



No.	名称	機能
①	電池蓋	電池蓋を外して電池の交換をします。
②	コネクタカバー	カバーを外すと接続ケーブルに繋ぐためのコネクタがあります。
③	デバイスIDラベル	本商品の識別番号が記載されています。識別番号は本商品の設定情報をU-WAVEPAKに登録するときに使用します。
④	LED表示部	通信状況により、点滅、消灯します。
⑤	プザー穴*1	通信状況により、プザーが鳴ります。
⑥	認証ラベル	本商品のコードNo.や無線認証番号が記載されています。

\*1 プザータイプのみ。

#### Tips

電池が消耗するとLED表示部が赤色に点滅し、警告メッセージをU-WAVE-Rに送信します。速やかに電池を交換してください。(プザータイプは、LED点滅と共にプザー音でも警告します。)

## 4

## 6. 仕様

### 6.1. 基本仕様

型番	U-WAVE-T		
	IP67タイプ	プザータイプ	
パーツNo.	02AZD730G	02AZD880G	
認証番号	005WVCA0166 (日本)	005WVCA0168 (日本)	
保護等級	IP67	無	
プザーの有無	無	有	
送信出力	1 mW (0 dBm) 以下		
通信距離	約20 m (オフィス環境見通し)		
適合規格	日本 欧州	ARIB STD-T66 Radio:EN 300 328 V2.1.1 Safety:EN 62368-1:2014+A11 EN IEC 63000	
無線規格	独自(IEEE802.15.4ベース)		
通信周波数	2.405 GHz~2.475 GHz		
使用バンド	15ch (5 MHz間隔)		
変調方式	DSSS (直接スペクトラム拡散)		
無線通信速度	250 kbps		
LED表示	緑 / 橙 / 赤 3色表示		
測定器との通信	デジマック (6桁)、デジマック2 (8桁) ※自動識別		
電池	CR2032 (3 V) : 1個		
電池寿命	約40万回 (ボタン駆動方法)*1		
使用温度(湿度)	0℃~40℃ (20%RH~80%RH、ただし、結露しないこと)		
保存温度(湿度)	-10℃~60℃ (20%RH~80%RH、ただし、結露しないこと)		
外形寸法	44 × 29.6 × 18.5 (mm)		
本体質量	約23 g		

\*1 イベント駆動方法では、著しく消費電流が増大します。

### 6.2. 接続ケーブル（オプション）

型番	商品名 / 型番
500	ABSクレーンブルーフィールドキャリバー..... CD-PMX/PM
500	スノーキャリバー..... CD-SPM
572	ABSクレーンブルーフィールド測定ユニット..... VDS-PPMX
572	ABSクレーンブルーフィールド専用ユニット..... SD-G
573	ABSクレーンブルーフィールド専用タイプ..... NTD-PMX/PM
552	ABSクレーンブルーフィールドキャリバー..... CFC-G/GL/GC/GUMXT
293	クレーンブルーフィールドマイクローメータ..... MDC-MX
293	クレーンブルーフィールドマイクローメータ..... MDE-MX
→	クレーンブルーフィールド専用マイクローメータ..... (型番の末尾が-MX)
329	デジマックマイクログラブスタージャ..... DM-C-MX
350	クレーンブルーフィールドマイクローメータヘッド..... MHN-MX/MKN
→	デジマック専用マイクローメータ..... (型番の末尾が-MX)
468	デジマックホルテスト..... HT-D
293	高精度デジマックマイクローメータ..... MDH-MB
337	つぎたしロード形内側マイクローメータ..... IMZ-MJ
339	つぎたしパイプ形内側マイクローメータ..... IMJ-MJ
500	ABSデジマックキャリバー..... CD-AXI/C/SC
571	ABSデジマックプラスゲージ..... VDS-AXI/C-DC
572	ABSデジマック測長ユニット..... SD-D/SDV-D
→	ABSデジマックキャリバー専用タイプ..... (型番の末尾が-AXI/C)
515	デジマック専用マイクローメータ..... HME-CMB
164	ABSデジマックマイクローメータヘッド..... MHD-MB
293	デジマックマイクローメータ..... MDC-MB
178	表面粗さ測定機サーフェスト..... SJ-210/310/411/412
518	高性能高さ測定機QM-Height..... QM-H/AB
519	デジタルマイクロメータ..... M
542	二次元サーフィノグラフ..... EB-E-C-D
543	デジマックインジケータ..... ID-HID-F
544	レーザスキャンマイクローメータ..... LSM-9506
544	レーザスキャンマイクローメータ..... LSM-6200
572	デジマック専用マイクローメータ..... HME-CMB
810	マイクロピッカース硬さ試験機..... HM-210/220
810	マイクロピッカース硬さ試験機..... HV-110/120
227	測定可変式デジマックマイクローメータ..... CLM
293	クイックマイクロ..... MDQ
→	専用クイックマイクロ..... (型番の末尾が-QM)
810	マイクロピッカース硬さ試験機..... HM-100/200
810	ピッカース硬さ試験機..... HV-100
810	反発式ポータブル硬度計..... HH-411
810	エロクエシ硬度試験機..... HR-500
182	デジマックノイズゲージ..... HMD-AXH/HD-AX
511	ABSデジマッククレンジゲージ..... CG-D
543	ABSデジマックインジケータ..... ID-SX/SS
543	ABSデジマックインジケータ..... ID-CX
570	ABSデジマックノイズゲージ..... HDS-HC/C
547	デジマックデパスゲージ..... SD-E/SDV-E/SDV-F
572	デジマック測長ユニット..... SD-E/SDV-E/SDV-F
575	ABSデジマックインジケータ..... ID-U
568	ABS新デジマック..... SBM-CX
811	スポンジ・ゴム・プラスチック硬度計..... HH-300
543	ABSクレーンブルーフィールドデジマックインジケータ..... ID-NID-B

3. 本商品の使いかた		
<b>3.1. 測定データ送信時の操作</b> 本商品には、ボタン駆動方法とイベント駆動方法の2種類の測定モードがあります。		
<b>Tips</b> 測定モードの詳細は、 <a href="#">☑「U-WAVEPAKユーザーズマニュアル」</a> の「1.7.4 測定モード」		
● 通信操作の種類 接続ケーブルの [DATA] スイッチを使用して以下の通信操作を行うことができます。イベント駆動方法時は「DATA」スイッチは無効になります。		
通信内容	[DATA] スイッチを押す時間*1	LED表示部
測定データを送信する*2	2秒未満	緑色に点滅 (正常時) 赤色に点滅 (エラー時)
直前に送信した測定データのキャンセル要求をU-WAVE-Rに通知する	2秒以上5秒未満	橙色に0.3秒間隔で点滅
通信可能なU-WAVE-Rを検索する*3	5秒以上10秒未満	橙色に1.0秒間隔で点滅

\*1 10秒以上押しするとLED表示部が消灯し、通信操作が無効になります。再度操作を行ってください。  
\*2 データ出力可能な測定器に付いている [DATA] スイッチを使用して行うこともできます。  
\*3 検索先のU-WAVE-Rに本商品のデバイスIDが登録されている場合は、そのまま自動的に接続します。

● 通信結果の確認  
U-WAVE-Rとの通信結果は本商品のLED表示部またはプザーの動作状態を確認できます。

通信結果	LED表示部	プザー*1
・無線通信が正常に完了した	緑色に点滅*2	短く2回鳴る
・無線通信が失敗した		長く1回鳴る
・エラーが発生した	赤色に点滅	

\*1 プザータイプのみ。  
\*2 イベント駆動方法時は点滅しません。

### 3.2. 設定情報の初期化

本商品の設定情報を工場出荷時の状態に戻します。本商品を使用中に通信できなくなった場合は、[☑「5.トラブルシューティング」](#)の対策を実行し、それでも通信できない場合は、以下の手順で設定情報を初期化してください。

- 本商品から電池を取り外す  
電池の取り外し方法の詳細は、[☑「4. 電池の交換」](#)
- 接続ケーブルの [DATA] スイッチを押しながら電池を挿入したあと、2秒以上経過してから、[DATA] スイッチを離す  
->> 本商品の設定情報が初期化
- 電池蓋を取り付ける

## 6.2. 接続ケーブル（オプション）

デジマック接続ケーブルの代表的なものを以下に示します。測定機器の仕様詳細は、弊社の総合カタログ (No. 13) などをご覧ください。

パーツNo. タイプ	シリーズNo.	主な対応測定機器
02AZD790A 出力スイッチ付防雨タイプ 色： グレイ	500 500 572 573 552	ABSクレーンブルーフィールドキャリバー..... CD-PMX/PM スノーキャリバー..... CD-SPM ABSクレーンブルーフィールド測定ユニット..... VDS-PPMX SD-G ABSクレーンブルーフィールド専用タイプ..... NTD-PMX/PM ABSクレーンブルーフィールドキャリバー..... CFC-G/GL/GC/GUMXT
02AZD790B 出力スイッチ付防雨タイプ 色： ライトグレイ	293 293 329 350 468 293 337 339	クレーンブルーフィールドマイクローメータ..... MDC-MX クレーンブルーフィールドマイクローメータ..... MDE-MX クレーンブルーフィールド専用マイクローメータ..... (型番の末尾が-MX) デジマックマイクログラブスタージャ..... DM-C-MX クレーンブルーフィールドマイクローメータヘッド..... MHN-MX/MKN デジマック専用マイクローメータ..... (型番の末尾が-MX) デジマックホルテスト..... HT-D 高精度デジマックマイクローメータ..... MDH-MB つぎたしロード形内側マイクローメータ..... IMZ-MJ つぎたしパイプ形内側マイクローメータ..... IMJ-MJ
02AZD790C 出力スイッチ付ストレート	500 571 572 → 515 164 293	ABSデジマックキャリバー..... CD-AXI/C/SC ABSデジマックプラスゲージ..... VDS-AXI/C-DC SD-D/SDV-D ABSデジマック測長ユニット..... SD-D/SDV-D ABSデジマックキャリバー専用タイプ..... (型番の末尾が-AXI/C) デジマック専用マイクローメータ..... HME-CMB ABSデジマックマイクローメータヘッド..... MHD-MB デジマックマイクローメータ..... MDC-MB
02AZD790D 平形（10ピン）	178 518 519 542 543 544 544	表面粗さ測定機サーフェスト..... SJ-210/310/411/412 高性能高さ測定機QM-Height..... QM-H/AB デジタルマイクロメータ..... M 二次元サーフィノグラフ..... EB-E-C-D デジマックインジケータ..... ID-HID-F レーザスキャンマイクローメータ..... LSM-9506 レーザスキャンマイクローメータ..... LSM-6200
02AZD790E 丸型（6ピン）	810 810 810 810	マイクロピッカース硬さ試験機..... HM-210/220 マイクロピッカース硬さ試験機..... HV-110/120 測定可変式デジマックマイクローメータ..... CLM クイックマイクロ..... MDQ 専用クイックマイクロ..... (型番の末尾が-QM) マイクロピッカース硬さ試験機..... HM-100/200 ピッカース硬さ試験機..... HV-100 反発式ポータブル硬度計..... HH-411 エロクエシ硬度試験機..... HR-500
02AZD790F 平形ストレート	182 511 543 543 570 547 572 575 568 811	デジマックノイズゲージ..... HMD-AXH/HD-AX ABSデジマッククレンジゲージ..... CG-D ABSデジマックインジケータ..... ID-SX/SS ABSデジマックインジケータ..... ID-CX ABSデジマックノイズゲージ..... HDS-HC/C デジマックデパスゲージ..... SD-E/SDV-E/SDV-F デジマック測長ユニット..... SD-E/SDV-E/SDV-F ABSデジマックインジケータ..... ID-U ABS新デジマック..... SBM-CX スポンジ・ゴム・プラスチック硬度計..... HH-300
02AZD790G 平形ストレート防雨タイプ	543	ABSクレーンブルーフィールドデジマックインジケータ..... ID-NID-B

**Tips**  
デジマック接続ケーブルの外観・仕様などは、商品改良のため、一部を変更することがあります。ご了承ください。

## 10