

Mitutoyo No. 99MAL126G1 用户手册

用于测量数据的无线通信系统

U-WAVE-TCB/U-WAVE-TMB

在使用本产品之前请先配置通信设置。必须安装该软件才能在专用通信模式下使用专用通信APP(免费)。

该产品通过连接装置(选项)连接到带Digimatic输出的测量工具(包括Digimatic 2的兼容型号)上,并将测量数据通过蓝牙无线方式发送到接收设备(PC、智能手机或平板)。共有两种型号:“IP67型”和“蜂鸣器型”。为了使本产品获得最高性能和最长使用寿命,请在使用前仔细阅读本手册。阅读本手册后,请将其放在手边以备将来参考。

**提示**

- 本产品不能保证能和所有的蓝牙设备连接。
- Bluetooth®是Bluetooth SIG, Inc.在美国和/或其他国家/地区的商标或注册商标。

**安全须知**

为确保操作者安全,使用本仪器时,请遵守说明书上记载的规格、功能和使用注意事项。不遵守使用说明的要求可能会危及安全。

本产品使用无线电波,即使在无线电波的通信范围内,通信也可能因外部噪声等因素而中断。在这种情况下,需采取充分的预防措施(安全措施)。采取足够的预防措施(安全措施)来防止本产品发生故障的可能性。

**警告** 表示有导致死亡或严重人身伤害的风险。

- 请始终将电池放在儿童接触不到的地方,如被吞下,请立即向医生咨询。
- 电池不应短路,不得拆卸或变形,不得接触极热热源或火焰,不得承受过大的作用力,也不得放置在温度过高或压力过低的环境中。
- 如果电池碱性液体与眼睛接触,请立即用清水冲洗眼睛并咨询医生。如果电池碱性液体与皮肤接触,请用干净的水彻底冲洗暴露部位。

**当心** 表示有导致轻微或中度人身伤害的风险。

安装时切勿试图为一次性电池充电或颠倒正负极端子。电池处理或安装不当可能会导致电池爆炸,导致电池泄漏和/或严重的人身伤害或故障。

## 1

**有关出口规定的注意事项**

根据日本的外汇与对外贸易法,本产品属于出口贸易管制令附表1第16类或外汇管制令附表16类项下所列的所有管制货物管理规定中的货物或程序。本用户手册也属于“所有管制货物管理规定”下的技术类别。应首先咨询Mitutoyo,才能出口本产品,将此产品向海外转让,将此技术向非居民提供等,可能需向经济、贸易和工业部提供出口许可证或书面申请以及服务交易许可证书。

**无线电波预防措施**

本产品只能在获得无线认证的国家和购买国使用。

在购买国以外的地区使用本产品时,请联系Mitutoyo销售代表。

**!** 本产品使用无线电波,请按照使用国家的有关规定使用本产品。

**🚫**

- 请勿拆卸或修改本产品,这些行为是法律禁止的。
- 请勿撕下贴在本产品上的认证标签,禁止在没有认证标签的情况下使用本产品。
- 登机时必须从本产品中取出电池,并且绝对不要在飞机上使用本产品。在飞机内使用无线设备是法律禁止的。

**有关无线通信环境的注意事项**

请注意环境中的障碍物等可能会降低本产品的性能。请参阅下表,可以获取可能的障碍物列表。

项目	描述
混凝土墙	在完全屏蔽的状态下通讯是不可能的。
金属隔板等	通信速度可能会降低或通信可能受阻。
无线局域网、Zigbee、蓝牙和其他通信设备以及微波炉	通信速度可能会降低或通信可能受阻。安装使用本产品,尽可能远离这些设备。
机床等	在诸如电火花机、运载起重机和电焊焊接设备运行的工作场所中,通信速度可能极差或通信受阻。
如果用手抓住或握住该产品	通信速度可能极差或通信距离可能会被减小,尽可能靠近接收设备的安装位置使用本产品。

项目	描述
医疗设备	在可能受到无线电波干扰而发生故障的医疗设备比如激光手术刀和电子秤附近请勿使用本产品。

## 2

**有关防尘和防水的注意事项**

为了获得IP67型产品的最高性能,请注意以下几点。

- 当连接的电缆和电池盖安装正确时,本产品确保防尘和防水。当不使用本产品时,请安装上所有的盖子以防止水和油进入并妥善存放本产品。
- 为了获得足够的防水防尘性能(IP67),插入电池时,请使用电池盖钥匙将电池盖完全拧紧。另外,请确保密封填料安装正确。
- 拆下密封填料或被东西卡住的情况下安装连接装置时,由于无法确保该产品的防水功能,可能会导致其损坏。
- 使用本产品时要非常小心,以免颗粒、碎屑等破坏密封填料。如果密封填料已损坏,请立即发送本产品进行更换或维修,因为防尘和防水功能已失效。
- 密封填料使用的诸如橡胶之类的材料不能抵抗各种冷却剂、化学品等。如果这些材料明显变质,请联系最近的三分服务中心。
- 由于该产品在每个区域密封应用,因此该产品的构造方式使其不能拆卸。所以,如本产品被拆解,则无法获得指定的性能。
- 请勿将本产品浸入水中。本产品无法阻止冷却液和其他化学物质的渗透。

**提示**

有关IP67防护等级的更多信息,请参阅IEC 60529。

**符合中国、RoHS法规的信息**

产品名称：**数据传输装置**

产品中有害物质的名称及含量

部件名称	有害物质					
	铅(Pb)	汞(Hg)	镉(Cd)	六价铬(Cr(VI))	多溴联苯(PBB)	多溴二苯醚(PBDE)
本体	×	○	○	○	○	○
配件	○	○	○	○	○	○

本表格依据 SJ/T 11364 的规定编制。

○：表示该有害物质在该部件所有均质材料中的含量均在 GB/T 26572 规定的限量要求以下。

×：表示该有害物质至少在该部件的某一均质材料中的含量超出 GB/T 26572 规定的限量要求。

**10** 环保使用期限标识是根据《电器电子产品有害物质限制使用管理办法》以及《电子电子产品有害物质限制使用标识要求(SJ/T11364-2014)》制定的,适用于中国境内销售的电子电气产品的标识。

电器电子产品只要按照安全及使用说明内容在正常使用情况下,从生产日期算起,在此期限内产品中含有的有毒有害物质不致发生外泄或突变,不致对环境造成严重污染或对人体、财产造成严重损害。

产品使用后,要废弃在环保使用年限内或者刚到年限的产品,请根据国家标准采取适当的方法进行处理。

另外,此期限不同于质量/功能的保证期限。

## 3

**其他注意事项**

请注意,下面的操作或情况可能导致故障或失灵。

- 请勿使本产品受到突然的冲击,如掉落,也不要对其施加过大的作用力。
- 如果连续3个月以上不使用本仪器,请取出电池后进行保管。本产品可能因电池漏液而损坏。
- 避免在阳光直射或过热或过冷的地方使用或存放本产品。
- 避免在可能接触溶液或有机溶剂(如酸和碱)的地方使用或存放本产品。
- 如果使用高压设备(如雕刻笔),电子部件可能会被损坏。
- 小心不要过分用力或过度弯曲连接装置。
- 当电池剩余电量较低时,请在操作变得不可靠之前尽快更换电池。

**电磁兼容性(EMC)**

本产品符合欧盟EMC指令。在电磁干扰超过本指令规定的EMC要求的环境中使用本产品不属于保修范围,需要采取适当的对策。

**电气·电子设备的废弃时的注意事项(欧州诸国的工业垃圾分别处理)**

**♻️** 本产品或其包装上的这个符号基于WEEE指令(废弃电气和电子设备指令),该指令是欧盟成员国的法规,该符号表示本产品不得作为生活垃圾处理。为了减少降低对环境污染的影响,减少垃圾填埋量,请协助努力作到商品再利用和回收。有关如何处理本产品的详细信息,请咨询您所购买产品的代理商或Mitutoyo销售代表。

## 4

## 3. 该产品的使用

**3.1. 操作模式**

该产品有两种操作模式。键盘输入模式和使用专用通信应用程序选项(免费)的专用通信模式。

**■ 键盘输入模式**

按照以下步骤设置键盘输入模式并发送测量数据。

- 此产品与接收装置匹配使用
- 提示**
- 匹配的过程取决于使用的接收装置,请参阅接收装置的使用说明。
  - 如果长时间不使用本产品,请切断接收设备和蓝牙之间的连接,以防止电池耗尽。
- 启动将要输入测量数据的应用程序(例如, Excel)。
  - 将接收装置的输入方法设置为单字节字母数字。
  - 选择单元格或将输入光标移动到将要输入测量数据的位置。
  - 按下连接装置上的[DATA]开关(不超过2秒钟), >>> 发送测量数据。

**■ 专用通信模式**

必须在接收装置上安装专用通信应用程序才能使用专用通信模式。可以在以下位置下载专用通信应用程序。这个应用程序是免费提供的,但下载产生的任何数据传输费用均由用户承担。

- Windows 10：Mitutoyo 网站地址(https://www.mitutoyo.co.jp)
- Android、Google Play
- iOS: App 商店

**提示**

- 如果你使用的是USB-ITPAK或MeasurLink选项,则需使用专用的通信模式。
- 如果长时间不使用本产品,请切断接收设备和蓝牙之间的连接,以防止电池耗尽。

**3.2. 测量模式**

本产品有两种测量模式。按钮驱动模式和事件驱动模式。

按钮驱动模式可以与键盘输入模式一起使用,而按钮驱动模式和事件驱动模式都可以与专用通信模式一起使用。

**提示**

- 测量数据被读入到当前激活的软件程序中。
- 在按钮驱动模式下,可以使用支持数据输出的测量工具上的[DATA]开关,输入测量值。
- 当连接多个测量工具时,一次只能输入一个工具的测量数据。
- 事件驱动模式不能用于Android和iOS应用程序,它只能用于Windows 10应用程序。

**■ 按钮驱动模式(可用于键盘输入和专用通信模式)**

在按钮驱动模式下,使用连接装置上的[DATA]开关执行以下通信操作。

通信说明	按下[DATA]开关的时间长度¹	LED指示灯
测量数据的传输	少于2秒钟	Off
向接收设备通知先发送的测量数据的取消请求	2秒以上且小于5秒	以0.1秒为间隔橙色闪烁

\*1 如果按下[DATA]开关5秒或更长时间,LED指示灯熄灭并且通信操作被禁用,再次执行操作。

与接收设备的通讯结果可以通过本产品上LED指示灯或蜂鸣器的操作状态进行验证。

通信结果	LED指示灯	蜂鸣器*1
- 无线通信正常结束。	呈绿色闪烁	2短的嗡嗡声
- 无线通信失败。	呈红色闪烁	长时间的嗡嗡声
- 发生错误。		

\*1 仅蜂鸣器类型

**■ 事件驱动模式(仅用于专用通信模式)**

在事件驱动模式下,当测量工具上的测量值发生变化时,将自动发送测量数据。因此,连接装置上的[DATA]开关被禁用,进而取消请求操作亦被禁用。

与接收设备的通讯结果可以通过本产品上LED指示灯或蜂鸣器的操作状态进行验证。

通信结果	LED指示灯	蜂鸣器*1
- 无线通信正常结束。	不闪烁	无声音
- 无线通信失败。	呈红色闪烁	长时间的嗡嗡声
- 发生错误。		

\*1 仅蜂鸣器类型

**3.3. 更改测量模式(仅用于专用的通信模式)**

在专用通信模式下,可以更改测量模式的设置。按照以下步骤设置测量模式(按钮驱动模式或事件驱动模式)。

**■ 从按钮驱动模式切换到事件驱动模式**

- 使用专用的通信APP,连接到本产品。
- 从专用的通信APP,切换测量模式的设置。
- 按下本产品连接装置上的[DATA]开关, >>> 模式会从按钮驱动模式切换到事件驱动模式。

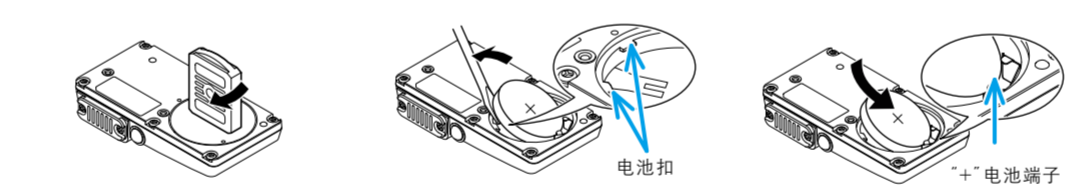
**■ 从事件驱动模式切换至按钮驱动模式**

- 使用专用的通信APP,连接到本产品。
- 从专用的通信APP,切换测量模式的设置。
- 更改测量工具上的测量值, >>> 模式会从事件驱动模式切换至按钮驱动模式。

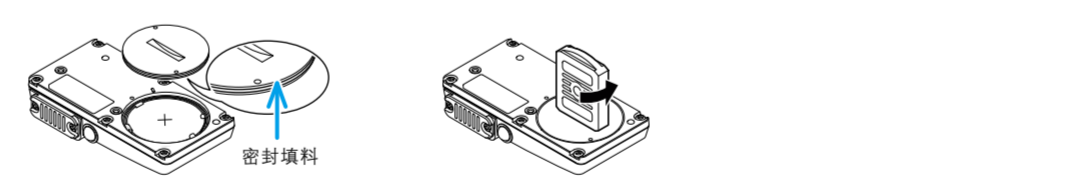
## 4. 更换电池

在U-WAVE-TMB和U-WAVE-TCB设备中使用相同的程序来更换电池。本节中的说明以U-WAVE-TCB设备为例。

- 使用提供的电池盖钥匙取下主机背面的电池盖。
- 在电池和电池扣之间插入一把工具,如小号的一字螺丝刀,然后使用工具作为杠杆取出电池。
- 将新电池插入“+”电池端子。



- 确保密封填料(圆形)连接在电池盖上。
- 安装电池盖并使用提供的电池盖钥匙将其拧紧。



**⚠️ 当心** 表示有导致轻微或中度人身伤害的风险。

本产品必须使用CR2032电池(锂电池)。使用不同类型的电池,则有爆炸危险。处理电池时,请遵守所有适用的条例和规定。

**注意** 表示有导致财产损失的风险。

**!** 请勿取下连接在电池盖上的密封填料。

**!** 更换电池时,请小心,不要施加过大的力量以免使电池端子折断或弯曲。如果碎片进入本产品内部,特别是破损的电池端子碎片可能会造成产品损坏。

## 5. 故障排除

如果在使用本产品时发生故障,请尝试本节中提供的对策。如果问题无法解决,请联系Mitutoyo销售代表。

问题	对策
数据传输失败,LED指示灯呈红色闪烁。	
检查点	对策
是否启用了接收装置上的蓝牙?	按照接收设备的说明将其与本产品进行匹配。
是否已准备好专用通信应用程序的连接?	使用专用通信应用程序再次将接收装置与本产品进行匹配。

## 8

如果没有使用专用通信应用程序,接收装置是否与本产品匹配?	按照接收装置的说明再次将其与本产品进行匹配。
该产品是否正确连接到测量工具上?	确保该产品和测量工具与连接装置完全连接。尤其是,使用连接装置(O2AZF310)时,请务必将连接装置的[DATA]开关侧插入测量工具。
测量工具的LCD是否处于计数器显示状态?	如果关闭所连接测量工具的显示或显示测量工具的设置,则无法进行通信。将LCD设置为计数器显示。
电池电量不足?	如果电池电量不足,则无法发送测量数据,更换上新的电池。

问题	对策
数据传输不稳定,频繁发生错误。	
检查点	对策
该产品是否在通信受阻的环境中使用?	检查使用环境是否有问题。 ☑️ “有关无线通信环境的注意事项”

## 6. 技术规格

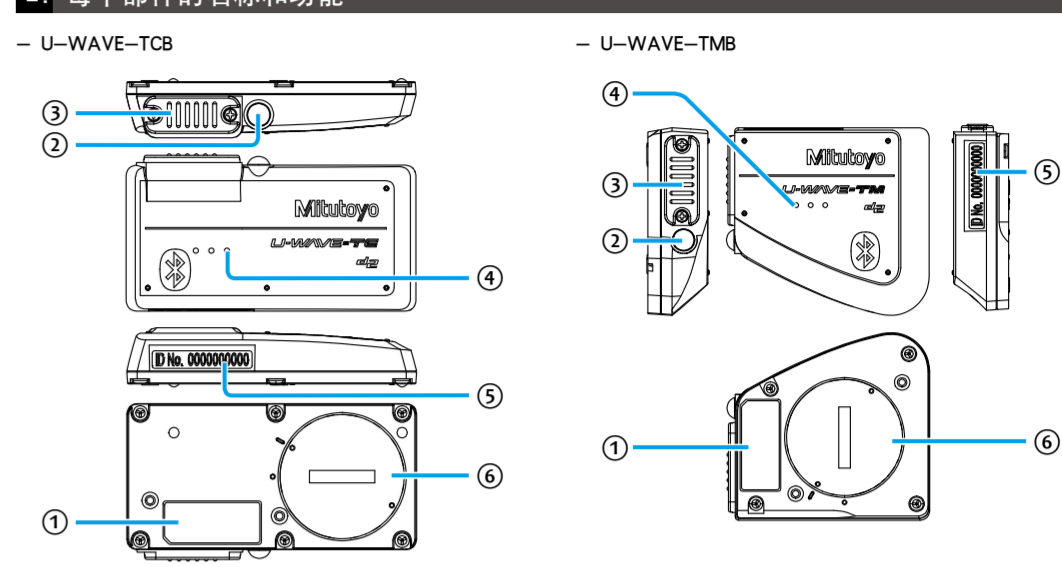
型号	U-WAVE-TCB		U-WAVE-TMB	
	IP67类型	蜂鸣器类型	IP67类型	蜂鸣器类型
订货号	264-624	264-625	264-626	264-627
保护等级	IP67	无	IP67	无
配备蜂鸣器	无	有	无	有
传输输出	等级2(3.2 mW (5 dBm)或小于)			
通讯范围	约16m(在开放空间的场合) 约10m(在工厂环境的场合)			
无线技术规格	蓝牙4.2低能量			
标准一致性	日本 ARIB STD-T66 欧洲 Radio EN 300 328 V2.1.1 Safety EN 62368-1,2014+A11 EN IEC 63000	CE		
通讯频率	2.402 GHz - 2.480 GHz			
调制法	FHSS(跳频技术)			
LED显示	绿色/橙色/红色 三色显示			
与测量工具通信	Digimatic (6 位数), Digimatic 2 (8 位数) * 自动识别			
电池	CR2032 (3 V); 1			
电池寿命*1	Windows版:约3个月 iOS版、Android版:约1年			
工作温度(湿度)	0 ° C-40 ° C (20 % RH-80 % RH 无凝结)			
储存温度(湿度)	-10 ° C-60 ° C (20 % RH-80 % RH 无凝结)			
外部尺寸	56 × 30.4 × 11.5 (mm)		41.9 × 38.7 × 12.9 (mm)	
质量	约20克			

\*1 8小时操作的情况(每20秒发送1次信息)。键盘输入模式时,根据接收端的不同,电池寿命会有变化。

## 9

1. 附件			
0号螺丝刀	锂电池	电池盖钥匙	手册和附件文档
			- U-WAVE-TCB/U-WAVE-TMB 用户手册 (本文档) (No. 99MAL126B) - 认证和监管 (No. 99MAL124W) - 保修卡 - 合格声明文件(副本) (No. O2AZF475)
No. 05CZA619	CR2032	No. 06AEY282	

## 2. 每个部件的名称和功能



No.	名称	功能
①	认证标签	包括该产品的订货号和无线认证编号。
②	LED指示灯	指示通信状态的LED
③	连接装置	取下此盖以接入连接装置使用的连接器。
④	蜂鸣器孔*1	指示通信状态的蜂鸣器
⑤	设备ID标签	包括该产品的识别号码。当与接收装置连接时使用机器编号。
⑥	电池盖	取下电池盖以更换电池。

\*1 仅限蜂鸣器类型

**提示**

如果电池电量不足,LED指示灯红灯闪烁,并向接受设备发送报警信息。请立即更换新电池。(蜂鸣器类型具备一个闪烁的LED和蜂鸣声的警告。)

## 5

货号、类型	主要适用的型号	
	序列号	产品名称/型号
O2AZF300 标准型	500	ABS 数显卡尺..... CD-AX/SC
O2AZF310 防水型	500 293 293	ABS 防冷却液卡尺..... CD-PM 防冷却液千分尺..... MDC-MX 防冷却液千分尺..... MDE-MX

**提示**

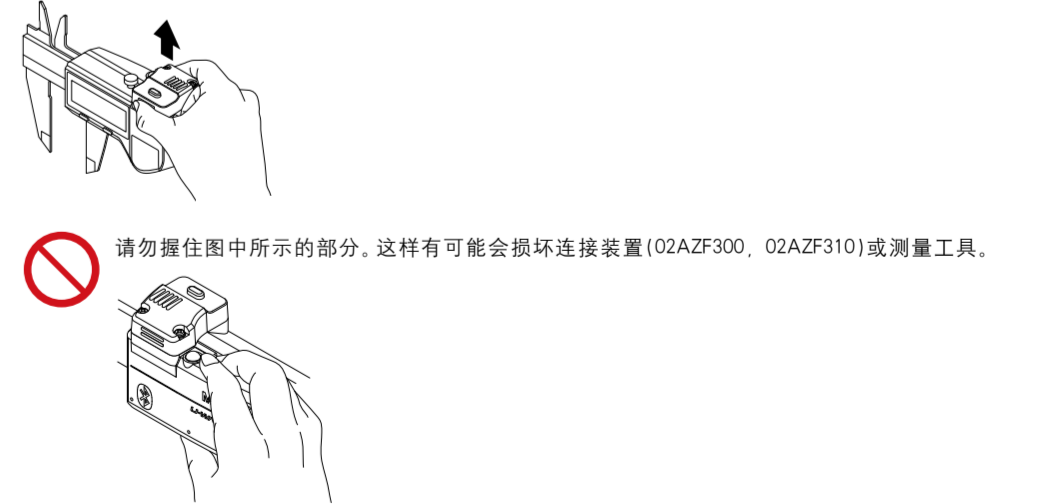
有关测量仪器规格的更多详细信息,请参阅我们的总目录。

**■ 断开连接装置(O2AZF310)**

使用0号螺丝刀折下螺钉,然后卸下连接装置。

**■ 断开连接装置(O2AZF300)**

用手指捏住连接装置的两侧,然后向上拉直,将其取出。



**⚠️ 当心** 表示有导致轻微或中度人身伤害的风险。

将连接装置与卡尺连接或拆除时,请注意不要让卡尺的爪爪伤到自己。