

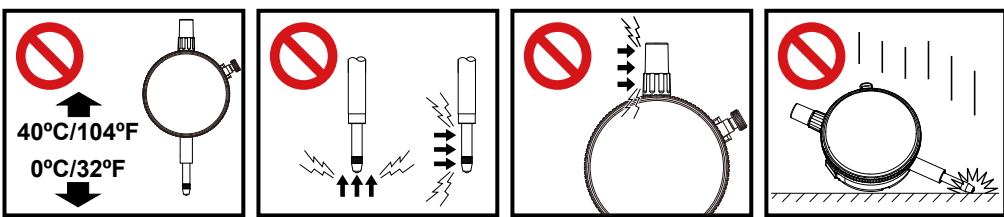
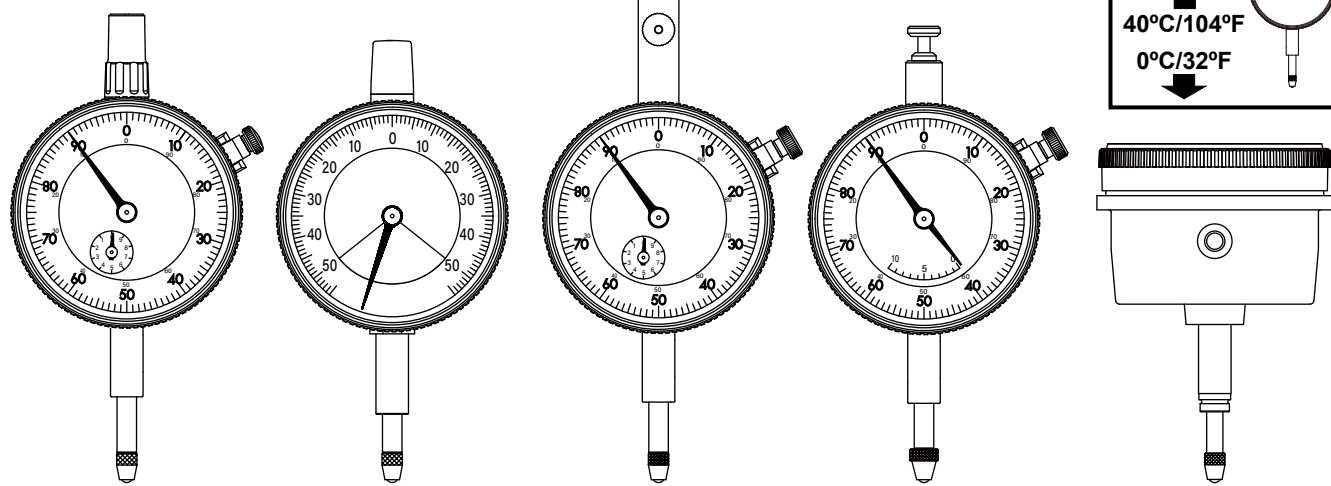


No. 99MAG014M10

ダイヤルゲージ

ユーザズマニュアル

Model
 2■■■■A 2■■■■AB ■■ 3■■■■AB ■■
 2■■■■A ■■ 3■■■■A 4■■■■A
 2■■■■AB 3■■■■AB 4■■■■AB
 2■■■■A ■■ 3■■■■A ■■ 4■■■■A ■■



ダイヤルゲージ

▶安全に関するご注意

商品のご使用に当たっては、記載の仕様・機能・使用上の注意に従ってご使用ください。それ以外でご使用になりますと安全性を損なうおそれがあります。

▶海外移転に関するご注意

本製品は「外国為替及び外国貿易法」の規制対象品です。本製品やその技術を海外移転する場合は、事前に弊社にご相談ください。

使用上の注意

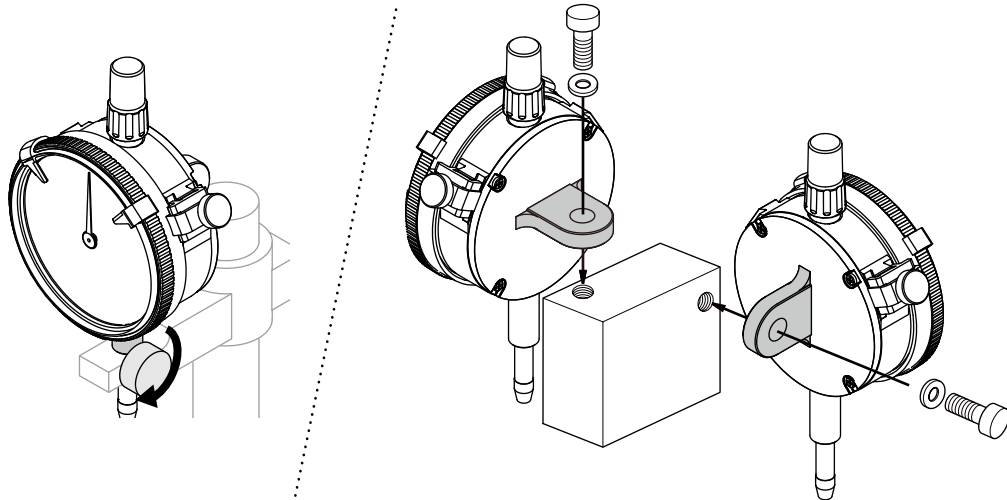
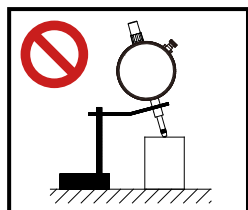
- ・使用前に下記事項に注意して必ず基点を確認してください。
- ・急激な温度変化は避け、部屋の温度に十分なじませてください。
- ・測定子及び基点調整用基準器の面を鹿皮、ガーゼ等で油・ゴミを取り除いてください。
- ・使用する姿勢で基点を合わせてください。
- ・定期検査を受けている基点調整用基準器を使用してください。
- ・使用後は防錆処理を行ってください。錆は故障の原因となります。

いつでも見られるように本書を大切に保管ください。

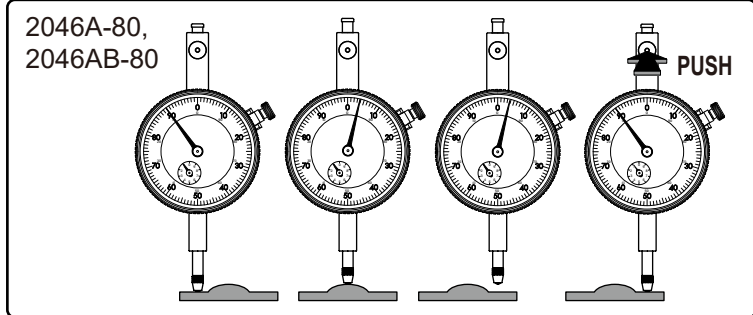
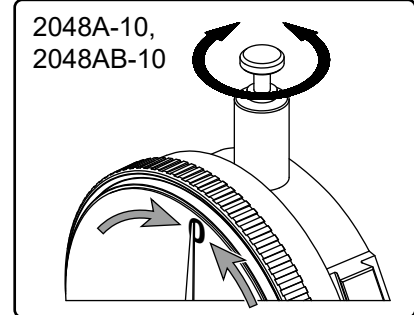
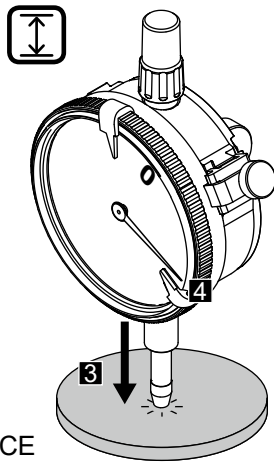
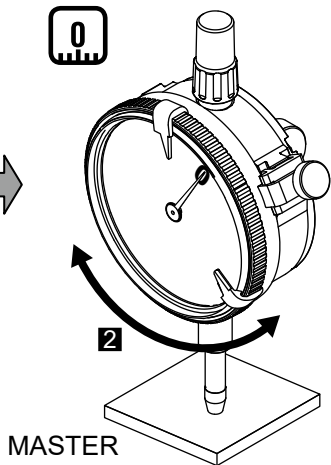
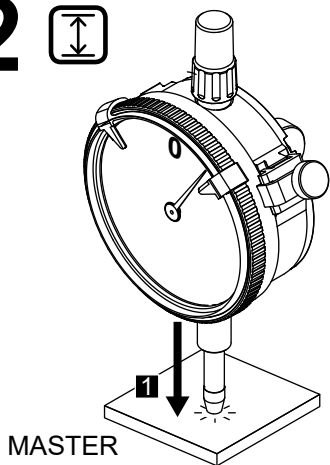
詳しい説明は、<https://manual.mitutoyo.co.jp>をご覧ください。



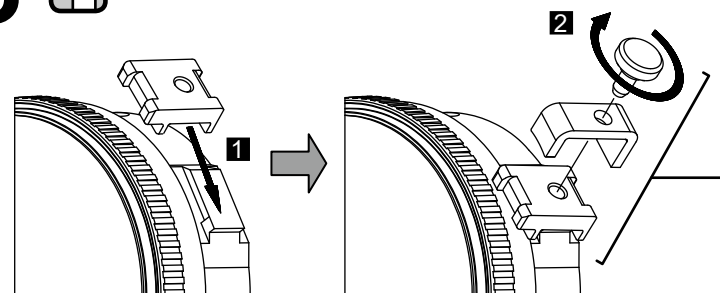
1



2



3



オプション(一部のモデルでは標準付属)
 Optional (standard on some models)
 Optional (Standard bei einigen Modellen)
 En option (de série sur certains modèles)
 Opzionalni (standard su alcuni modelli)
 Opcional (estándar en algunos modelos)
 Optioneel (standaard op sommige modellen)
 Tillval (standard på vissa modeller)
 Opcional (padrão em alguns modelos)
 Opcjonalne (standard w niektórych modelach)
 Isteğe bağlı (bazı modellerde standart)
 Volitelné (u některých modelů standard)
 Дополнительные (стандартная для некоторых моделей)
 옵션 (일부 모델에서는 표준 부속)
 选件(某些型号标配)
 選配件(某些型号标配)
 อุปกรณ์เสริม (บางรุ่นมาตรฐาน)
 Tùy chọn (tiêu chuẩn trên một số kiểu máy)
 Opsional (standar pada beberapa model)
 Opsyenal (standard pada beberapa model)

Dial Indicator

▶ Safety Precautions

To ensure operator safety, use this instrument in conformance with the directions and specifications given in this User's Manual. Non-conformance to the instructions may compromise safety.

▶ Notes on Export Regulations

Do not commit an act which could, directly or indirectly, violate any law or regulation of Japan, your country, or any other international treaty, relating to the export or re-export of any commodities.

IMPORTANT

- ・ Be sure to perform reference point adjustment by following points to notice below.
- ・ Do not perform the adjustment at sites where the temperature will change abruptly. Thermally stabilize the instrument sufficiently at room temperature.
- ・ Wipe oil and dust off the both contact point and master gage using a gauze or chamois skin.
- ・ Perform reference point setting and measurement in the same posture of the product.
- ・ Use a master gage like a setting standard which is periodically calibrated.
- ・ After use, take corrosion prevention measures. Corrosion can cause the caliper to malfunction.

KEEP THIS MANUAL FOR FUTURE REFERENCE.

For more information, refer to <https://manual.mitutoyo.co.jp>



Mitutoyo

WA100

保証書

商品名 _____ コード番号 _____
 製造番号 _____ お買い上げ日 _____

(お願い) お買い上げの際、上記各欄の必要な項目についてご記入ください。
 当社は、品質保証の国際規格「ISO9000シリーズ」に基づく品質システムにより品質保証をおこなっており、この商品は、ミットヨ検査規格に適合し、使用した標準器は国家標準へのトレーサビリティを確立しております。
 取扱説明書、本体貼付ラベルなどの注意書に従った正常な使用状態で保証期間内に故障した場合には、本書記載内容により無料修理をさせていただきます。

株式会社ミットヨ
 神奈川県川崎市高津区坂戸1-20-1 〒213-8533
 電話(044)813-8201 (代表) 044-813-8230

- 保証期間内でも次のような場合には有料修理となります。
- ◆使用上の誤り、改造や不当な修理による故障または損傷
 - ◆お買い上げ後の移動、輸送、落下などによる故障または損傷
 - ◆不適当な保守、保管、保存による故障または損傷
 - ◆異常電圧、指定外の使用電源(電圧、周波数)による故障または損傷
 - ◆消耗品の消耗による故障または損傷
 - ◆火災、地震、水害、落雷、その他の天災地変、公害、煙害、ガス害(硫化ガスなど)による故障または損傷
 - ◆本書のご提示がない場合
 - ◆その他当社の責任とみなされない故障または損傷
- 修理は、お買い上げの販売店または最寄りの弊社営業所へご依頼ください。
- ※本保証書はお買い上げいただいた国においてのみ有効です。
 ※本保証書は再発行いたしませんので大切に保管してください。

Mitutoyo

Mitutoyo Corporation
 20-1, Sakado 1-chome, Takatsu-ku,
 Kawasaki-shi, Kanagawa 213-8533, Japan
 Phone(044)813-8230

ONE YEAR WARRANTY

Product Name _____ Code No. _____
 Serial No. _____ Date Purchased _____

Mitutoyo Corporation conducts an own Quality management system based on the requirements of ISO 9001. This product conforms to the Mitutoyo inspection standard, and the standard (s) used for the calibration is /are traceable to the national standard (s).
 In the event that this product should fail within one (1) year from the original date of purchase through normal use conforming to the User's Manual provided with the product and Warning Label(s) on the product, we will repair or replace at our option, free of charge, upon its prepaid return to Mitutoyo with this WARRANTY card.

※Purchaser is requested to fill the blank above and retain the warranty card at hand. Return card only when requesting Warranty Service.

This warranty shall not apply if the product and consumables have been subject to fair wear and tear, abuse through misuse or improper use/handling/storage/maintenance/service/repair or through adaptation/modification by the original purchaser or any third party without prior written consent of Mitutoyo or as a result of damage by an actual disaster or circumstances beyond the control of Mitutoyo. To obtain service under this warranty the product must be returned to the store/dealer you purchased from along with the warranty card. Any postage, insurance, or shipping charges incurred in returning the product for service are the responsibility of the purchaser.

※This warranty is not transferable and is only valid within the country of the original purchase.
 ※You may have additional rights under the laws of country of original purchase that do not allow the exclusion of implied warranties or the exclusion or limitation of certain damages. If these laws apply, Mitutoyo's limitations and exclusions may not apply to you.



<https://manual.mitutoyo.co.jp>



